



DP20N3
DP25N3
DP30N3
DP35N3

GP15N
GP18N
GP20CN
GP20N
GP25N
GP30N
GP35N

**DURADERAS, CONSISTENTES,
RESISTENTES...**

ESPECIFICACIONES

CARRETILLAS ELEVADORAS TÉRMICAS 1.5 - 3.5 TONELADAS



DURADERAS, CONSISTENTES, RESISTENTES...

NUESTRA GAMA DE CARRETILLAS ELEVADORAS TÉRMICAS OFRECE UN EXCELENTE EQUILIBRIO ENTRE POTENCIA Y RENDIMIENTO CON LA VENTAJA DEL BAJO CONSUMO DE COMBUSTIBLE, POR LO QUE SU UTILIZACIÓN ES SENCILLA Y ECONÓMICA.



Una gran variedad de capacidades de carga, tipos de bastidor, diseños de mástil y tamaños de motor le permite seleccionar la configuración perfecta para sus necesidades.

Son carretillas perfectas para aplicaciones industriales, por la excelente tracción en superficies inclinadas o resbaladizas y sus ruedas superelásticas que permiten al operador disfrutar de un confort extraordinario.



Nuestro último motor diésel de fase V, con su avanzada tecnología de gases de escape, cumple las estrictas normativas de la UE. Su sistema de aviso integrado y los sencillos procedimientos de mantenimiento garantizan la operatividad continua de la carretilla con unos costes mínimos.



La gran variedad de opciones permite configurar la carretilla elevadora Cat para adaptarla exactamente a su aplicación. El doble filtro de aire, por ejemplo, aumenta la protección del motor en aplicaciones con gran cantidad de polvo, como en aserraderos y fábricas de ladrillos; además, es posible fijar argollas de izado opcionales, para elevar la carretilla y depositarla en barcos o camiones para tareas portuarias o móviles.

MENOR COSTE DE PROPIEDAD

- La combinación de modernas técnicas de diseño y la larga duración de los componentes dan como resultado unos intervalos de servicio prolongados que reducen el coste total de explotación.
- La unidad de control del vehículo administra diferentes funciones de la carretilla y del operario, lo que permite identificar y resolver los problemas con facilidad.
- La pantalla LCD ofrece amplia información sobre el funcionamiento de la carretilla, el estado del mantenimiento y el nivel de hollín (diésel), indicando las necesidades de servicio con el fin de prevenir tiempos de inactividad y costes imprevistos debidos a tareas de mantenimiento y reparaciones no planificadas.
- Las luces LED de los faros de trabajo delanteros y la combinación de luces delanteras/traseras reducen el consumo de energía y los costes de mantenimiento.
- Chasis robusto y duradero con una construcción cerrada en la parte inferior que protege el compartimento del motor contra el polvo, el agua y la suciedad.

PRODUCTIVIDAD INIGUALABLE

- Motor de última generación de GLP con sistema de gestión electrónica del motor con convertidor catalítico 3 vías para un gran rendimiento, bajo ruido y emisiones. Este potente motor industrial garantiza un consumo eficiente.
- Con la disposición totalmente flotante del tren de potencia, se rebaja el centro de gravedad, lo que aumenta la estabilidad de la carretilla y la capacidad de elevación residual.
- El fiable motor diésel de fase V y alto rendimiento con control electrónico ofrece bajos niveles de emisiones con un reducido consumo de combustible.
- Su diseño compacto hace que esta gama sea ideal también en los pasillos de dimensiones reducidas.
- El carro del mástil cuenta con seis cojinetes, aumentando la durabilidad, mientras que el potente sistema hidráulico ofrece gran velocidad de elevación. El mástil de elevada resistencia garantiza alta capacidad residual para facilitar el manejo de cargas pesadas.
- Nuestra cabina panelada instalada en fábrica opcional protege de los elementos externos sin afectar a la visibilidad. Nuestra cabina combina forma y función y se ha diseñado para que la carretilla pueda seguir trabajando a temperaturas extremas y en entornos húmedos.

SEGURIDAD Y ERGONOMÍA

- El sistema de detección de presencia (PDS) impide el funcionamiento de la carretilla cuando el operario no ocupa el asiento.
- Los bajos niveles de ruido se combinan con el cómodo y ergonómico asiento Grammer para mantener la concentración del operario y reducir la fatiga en largos turnos de trabajo.
- Cómodos controles hidráulicos situados en el reposabrazos totalmente ajustable, que permiten manejar la carga y maniobrar con facilidad.
- Pedales dispuestos como en un automóvil para mayor facilidad y comodidad en la conducción.
- Columna de dirección ajustable con memoria de posiciones que se adapta a las preferencias y la comodidad del operario.
- Bajo escalón en el chasis para facilitar el acceso.
- La buena visibilidad en todas direcciones y el diseño ergonómico de los controles mejoran el confort y minimizan la fatiga del operario.
- El asidero instalado en la parte posterior del tejadillo protector, equipado con botón de bocina, aumenta la seguridad y reduce la fatiga de espalda en las aplicaciones con uso frecuente de la marcha atrás.



EQUIPOS ESTÁNDAR Y OPCIONES

GENERAL	DIÉSEL		GAS LP			
	DP20-25N3	DP30-35N3	GP15-18N	GP20CN	GP20-25N	GP30-35N
Kit antipolvo	○	○	○	○	○	○
Filtro de línea del convertidor de par	○	○	○	○	○	○
Protección de la Junta Cardan de la transmisión	○	○	○	○	○	○
Soporte GLP eliminado	-	-	○	○	○	○
Soporte móvil GLP, sin depósito	-	-	○	○	○	○
Kit de funda de cilindro de inclinación	-	-	-	-	-	-
Placa protectora (cubierta inferior)	●	●	●	●	●	●
Batería de gran capacidad	-	-	○	○	○	○
Extintor de incendios	○	○	○	○	○	○
SISTEMA HIDRÁULICO						
Válvula de control de 3 vías MC	●	●	●	●	●	●
Válvula de control de 3 vías FC	○	○	○	○	○	○
Válvula de control de 4 vías MC	○	○	○	○	○	○
Válvula de control de 4 vías FC	○	○	○	○	○	○
Centrado automático de la inclinación a través del botón F2 del controlador táctil	○	○	○	○	○	○
Botón F2 de acción doble para liberar la pinza (*no puede combinarse con el control horizontal de inclinación)	○	○	○	○	○	○
MÁSTIL, HORQUILLAS Y TABLERO						
Mástil suelto	○	○	○	○	○	○
Rodillo lateral para cargas pesadas (*No puede combinarse con desplazador lateral integrado)	○	○	○	○	○	○
Desplazador lateral 920 mm	-	-	○	○	-	-
Desplazador lateral 1000 mm	○	○	-	-	○	○
Desplazador lateral integrado 920 mm	-	-	○	○	-	-
Desplazador lateral integrado 1000 mm	○	○	-	-	○	○
Eliminación de horquillas	○	○	○	○	○	○
SISTEMA ELÉCTRICO						
Asidero de refuerzo con botón de bocina	●	●	●	●	●	●
Control diésel eléctrico (diésel)	●	●	○	○	○	○
Sistema de control de velocidad (GLP)	-	-	○	○	○	○
Kit de indicador	○	○	○	○	○	○
Juego de luces LED	●	●	●	●	●	●
Luz LED de trabajo trasera	○	○	○	○	○	○
Indicador de peso de la carga (para mástiles simplex y triplex)	●	●	○	○	○	○
Luz estroboscópica (naranja)	○	○	○	○	○	○
Interruptor FNR en reposabrazos ajustable* (*De serie en todos los modelos FC)	○	○	○	○	○	○
Luz trasera azul	○	○	○	○	○	○

● Estándar ○ Opciones

Consulte con su distribuidor para obtener información sobre equipos y opciones estándar.

EQUIPOS ESTÁNDAR Y OPCIONES (CONTINUACIÓN)

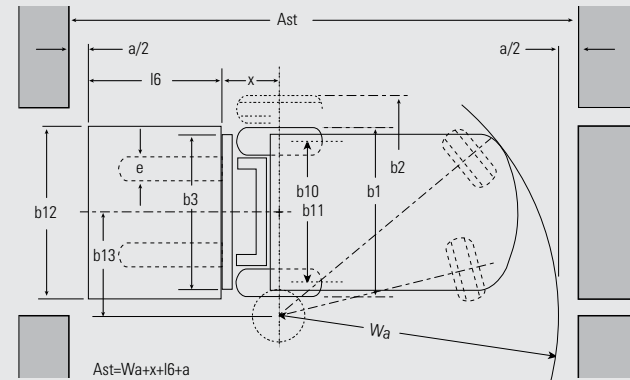
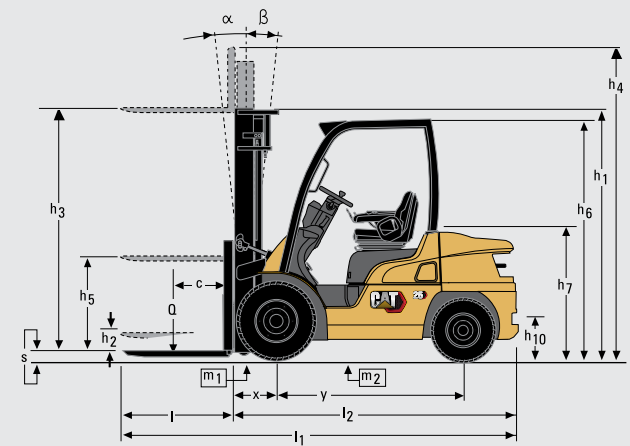
	DIÉSEL		GAS LP			
	DP20-25N3	DP30-35N3	GP15-18N	GP20CN	GP20-25N	GP30-35N
TEJADILLO PROTECTOR Y CABINA						
Asiento de vinilo Grammer MSG 65	●	●	○	○	○	○
Asiento de tela Grammer MSG 65	○	○	○	○	○	○
Grammer MSG65 con calefactor	●	●	●	●	●	●
Espejos retrovisores (no disponibles con la cabina Deluxe)	●	●	●	●	●	●
Columna de dirección abatible con memoria de posiciones	○	○	○	○	○	○
Bandeja (*no disponible para modelos con control táctil)	○	○	-	-	○	○
Cabina Deluxe	○	○	-	-	○	○
Cabina panelada con luna delantera y limpiaparabrisas + techo	○	○	-	-	○	○
Puerta trasera para la cabina de paneles	○	○	-	-	○	○
Cabina panelada con puertas de PVC, izquierda y derecha	○	○	-	-	○	○
Puertas de acero para la cabina de paneles	○	○	-	-	○	○
RUEDAS						
Ruedas neumáticas macizas	●	●	●	●	●	●
Ruedas neumáticas	○	○	○	-	○	○
Ruedas neumáticas macizas de doble tracción	○	○	-	-	○	○
Ruedas neumáticas de doble tracción	○	○	-	-	○	○
Ruedas macizas antimarca	○	○	○	○	○	○
ENTORNO						
Filtro de aire de un solo elemento	●	●	-	-	-	-
Filtro de aire de doble elemento	○	○	●	●	●	●
Escape elevado	○	○	○	○	○	○



● Estándar ○ Opciones

Consulte con su distribuidor para obtener información sobre equipos y opciones estándar.

Características			Cat Lift Trucks DP20N3	Cat Lift Trucks DP25N3	Cat Lift Trucks DP30N3	Cat Lift Trucks DP35N3
1.1	Fabricante (abreviación)					
1.2	Designación del modelo del fabricante					
1.3	Fuente de potencia		Diésel	Diésel	Diésel	Diésel
1.4	Control de dirección		Conductor sentado	Conductor sentado	Conductor sentado	Conductor sentado
1.5	Capacidad específica de elevación	Q (kg)	2000	2500	3000	3500
1.6	Centro de carga	c (mm)	500	500	500	500
1.8	Distancia de carga, eje hasta cara de horquillas	x (mm)	455	460	495	495
1.9	Longitud del chasis	y (mm)	1600	1600	1700	1700
Peso						
2.1	Peso de la carretilla, sin carga / incluyendo batería	kg	3460	3760	4430	4820
2.2	Peso por eje con carga, delantero / trasero	kg	4670 / 790	5460 / 800	6530 / 900	7240 / 1080
2.3	Peso por eje sin carga, delantero / trasero	kg	1470 / 1990	1460 / 2300	1780 / 2650	1700/3120
Ruedas y Tren de Potencia						
3.1	Ruedas: V= macizas, L= neumát., SE = Sup.-Elást. - delante/atrás		SE / SE	SE / SE	SE / SE	SE / SE
3.2	Dimensiones del neumático, delantero		7.00-12-12PR	7.00-12-12PR	28x9-15-12PR	250-15-12PR
3.3	Dimensiones del neumático, trasero		6.00-9-10PR	6.00-9-10PR	6.50-10-10PR	6.50-10-10PR
3.5	Numero de ruedas, delante/atrás (x = motrices)		2x / 2	2x / 2	2x / 2	2x / 2
3.6	Distancia entre centros de ruedas, delante	b10 (mm)	960	960	1060	1060
3.7	Distancia entre centros de ruedas, atrás	b11 (mm)	980	980	980	980
Dimensiones						
4.1	Inclinación del mástil, hacia adelante / hacia atrás	∂ / β °	6/10	6/10	6/10	6/10
4.2	Altura con mástil plegado	h1 (mm)	2150	2150	2170	2300
4.3	Elevación libre	h2 (mm)	140	140	145	145
4.4	Elevación estándar	h3 (mm)	3300	3300	3300	3300
4.5	Altura total con mástil desplegado	h4 (mm)	4355	4355	4355	4355
4.7	Altura hasta la parte superior del tejadillo protector	h6 (mm)	2145	2145	2165	2175
4.8	Altura del asiento	h7 (mm)	940	940	990	990
4.12	Altura del acople para arrastre	h10 (mm)	310	310	330	340
4.19	Longitud total	l1 (mm)	3555	3630	3805	3865
4.20	Distancia hasta las horquillas (incluye el grueso de las horquillas)	l2 (mm)	2485	2560	2735	2795
4.21	Anchura total	b1 / b2 (mm)	1150 / 1640	1150 / 1640	1275/1690	1290/1690
4.22	Horquillas (espesor, ancho, largo)	s / e / l (mm)	40x100x1070	40x100x1070	45x125x1070	45x125x1070
4.23	Tablero DIN 15 173 A/B/no		2A	2A	3A	3A
4.24	Ancho del tablero	b3 (mm)	1000	1000	1000	1000
4.31	Distancia al suelo bajo el mástil, cargado	m1 (mm)	115	115	135	150
4.32	Distancia al suelo en el centro del chasis, cargado	m2 (mm)	135	135	165	170
4.33	Ancho del pasillo de trabajo con palets de 1000 x 1200 mm carga atravesada	Ast (mm)	3855	3890	4075	4135
4.34	Ancho del pasillo de trabajo con palets de 800 x 1200 mm carga atravesada	Ast (mm)	3655	3690	3875	3935
4.34a	Ancho del pasillo de trabajo con palets de 800 x 1200 mm carga a lo largo	Ast (mm)	4055	4090	4275	4335
4.35	Radio de giro	Wa (mm)	2200	2230	2380	2440
4.36	Distancia mínima entre centros de rotación	b13 (mm)	715	715	780	780
Rendimientos						
5.1	Velocidades desplazamiento, con/sin carga	km / h	16.5/17.5	16.0/17.5	16.0/17.0	16.5/18.0
5.2	Velocidades elevación, con/sin carga	m / s	0.61 / 0.64	0.61 / 0.64	0.49 / 0.51	0.41 / 0.43
5.3	Velocidades descenso, con/sin carga	m / s	0.50 / 0.50	0.50 / 0.50	0.50 / 0.50	0.50 / 0.50
5.5	Tracción a la barra de tiro, con/sin carga	N	16200/15900	16100/15800	15800/15800	14800/15000
5.6	Máxima tracción a la barra de tiro, con/sin carga (5 min en ciclo corto)	N	-/-	-/-	-/-	-/-
5.7	Accesibilidad en pendientes, con/sin carga	%	31/52	27/47	22/39	18/33
5.8	Pendiente máxima, con/sin carga	%	-/-	-/-	-/-	-/-
5.9	Tiempo de aceleración en desplazamiento, con/sin carga (0 -10 m)	s	-/-	-/-	-/-	-/-
5.10	Frenos de servicio		Hidráulicos	Hidráulicos	Hidráulicos	Hidráulicos
Motor Térmico						
7.1	Fabricante / tipo		D04EG	D04EG	D04EG	D04EG
7.2	Potencia nominal según ISO 1585	kW	36.0	36.0	36.0	36.0
7.3	Número de revoluciones según norma DIN 70 020	rpm	2250	2250	2250	2250
7.4	Número de cilindros / cilindrada	cm³	4 / 3331	4 / 3331	4 / 3331	4 / 3331
7.6a	Par de tracción máximo	Nm	177	177	177	177
7.7a	Par de tracción máximo a velocidad del motor	rpm	1800	1800	1800	1800
Accesorios						
8.1	Tipo de control de velocidad		Servotransmisión / 1	Servotransmisión / 1	Servotransmisión / 1	Servotransmisión / 1
10.1	Presión hidráulica para implementos	bar	180	180	180	180
10.2	Caudal de aceite para implementos	l / min	75	75	73	73
10.7	Nivel sonoro al oído del conductor (EN 12053)	dB (A)	78	78	78	78
10.8	Tipo de acoplamiento para arrastre: Tipo DIN, referencia		Pin	Pin	Pin	Pin



$$Ast = Wa + x + l6 + a$$

Ast = Ancho del pasillo con carga

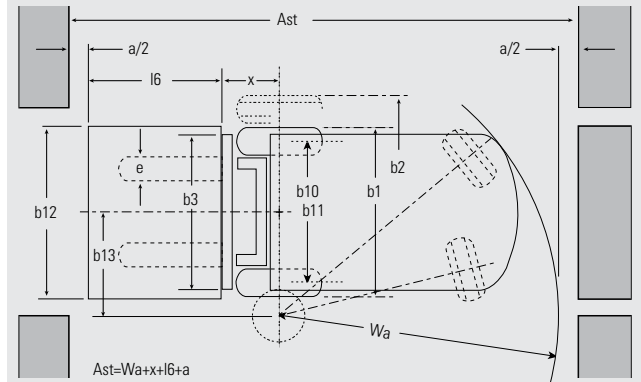
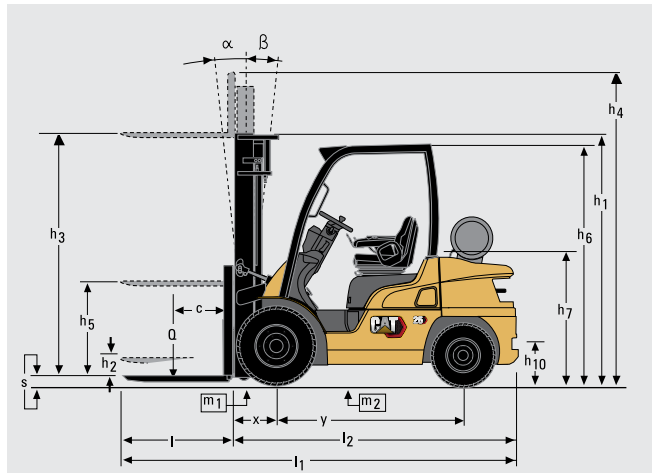
a = Margen de seguridad (200 mm)

l6 = Longitud del palet (800 o 1000 mm)

b12 = Ancho del palet (1200 mm)

Características		
1.1	Fabricante (abreviación)	
1.2	Designación del modelo del fabricante	
1.3	Fuente de potencia	
1.4	Control de dirección	
1.5	Capacidad específica de elevación	Q (kg)
1.6	Centro de carga	c (mm)
1.8	Distancia de carga, eje hasta cara de horquillas	x (mm)
1.9	Longitud del chasis	y (mm)
Peso		
2.1	Peso de la carretilla, sin carga / incluyendo batería	kg
2.2	Peso por eje con carga, delantero / trasero	kg
2.3	Peso por eje sin carga, delantero / trasero	kg
Ruedas y Tren de Potencia		
3.1	Ruedas: V= macizas, L= neumát., SE = Sup.-Elást. - delante/atrás	
3.2	Dimensiones del neumático, delantero	
3.3	Dimensiones del neumático, trasero	
3.5	Numero de ruedas, delante/atrás (x = motrices)	
3.6	Distancia entre centros de ruedas, delante	b10 (mm)
3.7	Distancia entre centros de ruedas, atrás	b11 (mm)
Dimensiones		
4.1	Inclinación del mástil, hacia adelante / hacia atrás	∂ / β °
4.2	Altura con mástil plegado	h1 (mm)
4.3	Elevación libre	h2 (mm)
4.4	Elevación estándar	h3 (mm)
4.5	Altura total con mástil desplegado	h4 (mm)
4.7	Altura hasta la parte superior del tejadillo protector	h6 (mm)
4.8	Altura del asiento	h7 (mm)
4.12	Altura del acople para arrastre	h10 (mm)
4.19	Longitud total	l1 (mm)
4.20	Distancia hasta las horquillas (incluye el grueso de las horquillas)	l2 (mm)
4.21	Anchura total	b1 / b2 (mm)
4.22	Horquillas (espesor, ancho, largo)	s / e / l (mm)
4.23	Tablero DIN 15 173 A/B/no	
4.24	Ancho del tablero	b3 (mm)
4.31	Distancia al suelo bajo el mástil, cargado	m1 (mm)
4.32	Distancia al suelo en el centro del chasis, cargado	m2 (mm)
4.33	Ancho del pasillo de trabajo con palets de 1000 x 1200 mm carga atravesada	Ast (mm)
4.34	Ancho del pasillo de trabajo con palets de 800 x 1200 mm carga atravesada	Ast (mm)
4.34a	Ancho del pasillo de trabajo con palets de 800 x 1200 mm carga a lo largo	Ast (mm)
4.35	Radio de giro	Wa (mm)
4.36	Distancia mínima entre centros de rotación	b13 (mm)
Rendimientos		
5.1	Velocidades desplazamiento, con/sin carga	km / h
5.2	Velocidades elevación, con/sin carga	m / s
5.3	Velocidades descenso, con/sin carga	m / s
5.5	Tracción a la barra de tiro, con/sin carga	N
5.6	Máxima tracción a la barra de tiro, con /sin carga (5 min en ciclo corto)	N
5.7	Accesibilidad en pendientes, con/sin carga	%
5.8	Pendiente máxima, con/sin carga	%
5.9	Tiempo de aceleración en desplazamiento, con/sin carga (0 -10 m)	s
5.10	Frenos de servicio	
Motor Térmico		
7.1	Fabricante / tipo	
7.2	Potencia nominal según ISO 1585	kW
7.3	Número de revoluciones según norma DIN 70 020	rpm
7.4	Número de cilindros / cilindrada	cm³
7.6a	Par de tracción máximo	Nm
7.7a	Par de tracción máximo a velocidad del motor	rpm
Accesorios		
8.1	Tipo de control de velocidad	
10.1	Presión hidráulica para implementos	bar
10.2	Caudal de aceite para implementos	l / min
10.7	Nivel sonoro al oído del conductor (EN 12053)	dB (A)
10.8	Tipo de acoplamiento para arrastre: Tipo DIN, referencia	

Cat Lift Trucks	Cat Lift Trucks	Cat Lift Trucks	Cat Lift Trucks	Cat Lift Trucks	Cat Lift Trucks	Cat Lift Trucks
GP15N	GP18N	GP20CN	GP20N	GP25N	GP30N	GP35N
Gas LP	Gas LP	Gas LP	Gas LP	Gas LP	Gas LP	Gas LP
Conductor sentado	Conductor sentado	Conductor sentado	Conductor sentado	Conductor sentado	Conductor sentado	Conductor sentado
1500	1750	2000	2000	2500	3000	3500
500	500	500	500	500	500	500
400	400	415	455	460	495	495
1400	1400	1400	1600	1600	1700	1700
2490	2690	3010	3300	3600	4240	4630
3510/460	3870/540	4320/660	4600/670	5390/680	6470/770	7180/950
1040/1430	990/1670	1010/1970	1410/1860	1390/2180	1710/2530	1630/3000
SE / SE	SE / SE	SE / SE	SE / SE	SE / SE	SE / SE	SE / SE
6.50-10-10PR	6.50-10-10PR	6.50-10 / 5.00	7.00-12-12PR	7.00-12-12PR	28x9-15-12PR	250-15-12PR
5.00-8-8PR	5.00-8-8PR	5.00-8/3.00	6.00-9-10PR	6.00-9-10PR	6.50-10-10PR	6.50-10-10PR
2x / 2	2x / 2	2x / 2	2x / 2	2x / 2	2x / 2	2x / 2
890	890	890	960	960	1060	1060
900	900	900	980	980	980	980
6/10	6/10	6/10	6/10	6/10	6/10	6/10
2140	2140	2140	2150	2150	2170	2300
115	115	115	140	140	145	145
3300	3300	3300	3300	3300	3300	3300
4355	4355	4355	4355	4355	4355	4355
2140	2140	2140	2145	2145	2165	2175
930	930	930	940	940	990	990
290	290	290	310	310	330	340
3330	3370	3425	3555	3630	3805	3865
2260	2300	2355	2485	2560	2735	2795
1065/-	1065/-	1065/-	1150 / 1640	1150 / 1640	1275/1690	1290/1690
35x100x1070	35x100x1070	35x100x1070	40x100x1070	40x100x1070	45x125x1070	45x125x1070
2A	2A	2A	2A	2A	3A	3A
920	920	920	1000	1000	1000	1000
110	110	110	115	115	135	150
135	135	135	135	135	165	170
3550	3580	3635	3855	3890	4075	4135
3350	3380	3435	3655	3690	3875	3935
3750	3780	3835	4055	4090	4275	4335
1950	1980	2020	2200	2230	2380	2440
555	555	555	715	715	780	780
Hidráulicos	Hidráulicos	Hidráulicos	Hidráulicos	Hidráulicos	Hidráulicos	Hidráulicos
GK21E	GK21E	GK21E	GK21E	GK21E	GK25E	GK25E
41.0	41.0	41.0	41.0	41.0	46.9	46.9
2700	2700	2700	2700	2700	2700	2700
4 / 2065	4 / 2065	4 / 2065	4 / 2065	4 / 2065	4 / 2488	4 / 2488
151	151	151	151	151	188	188
1800	1800	1800	1800	1800	1600	1600
Servotransmisión / 1	Servotransmisión / 1	Servotransmisión / 1	Servotransmisión / 1	Servotransmisión / 1	Servotransmisión / 1	Servotransmisión / 1
180	180	180	180	180	180	180
60	60	60	73	73	73	73
79	79	79	79	79	79	79
Pin	Pin	Pin	Pin	Pin	Pin	Pin



$$Ast = Wa + x + l6 + a$$

Ast = Ancho del pasillo con carga

a = Margen de seguridad (200 mm)

l6 = Longitud del palet (800 o 1000 mm)

b12 = Ancho del palet (1200 mm)

GP15N-GP18N				GP15N		GP18N	
Tipo de Mástil	h3	h1	h4	h2/h5	Q@c=500mm	h2/h5	Q@c=500mm
	mm	mm	mm	mm	kg	mm	kg
Simplex	3000	1990	4055	80	1500	80	1750
	3300	2140	4355	80	1500	80	1750
	3500	2240	4555	80	1500	80	1750
	3700	2340	4755	80	1500	80	1750
	4000	2540	5055	80	1500	80	1750
	4500	2790	5555	80	1425 *	80	1650 *
	5000	3050	6055	80	1325 *	80	1600 *
	5500	3300	6555	80	1250 *	80	1525 *
	6000	3550	7055	80	1200 *	80	1325 *
	Duplex	3000	1995	4055	940	1500	940
3290		2140	4350	1085	1500	1085	1750
3510		2260	4570	1205	1500	1205	1750
4030		2585	5085	1530	1500	1530	1750
4700		2140	5755	1085	1350 *	1085	1625 *
Triplex	3700	1790	4755	735	1500	735	1750
	4000	1890	5055	835	1450	835	1725
	4300	1990	5355	935	1425	935	1675 *
	4700	2140	5755	1085	1350 *	1085	1625 *
	5000	2240	6055	1185	1300 *	1185	1575 *
	5500	2430	6555	1375	1250 *	1375	1500 *
	6000	2610	7055	1555	1175 *	1555	1325 *
	6500	2850	7555	1795	950 *	1795	950 *
	7000	3050	8055	1995	650 *	1995	650 *

DP/GP20N(3)-DP/GP25N(3)				DP/GP20N(3)		DP/GP25N(3)	
Tipo de Mástil	h3	h1	h4	h2/h5	Q@c=500mm	h2/h5	Q@c=500mm
	mm	mm	mm	mm	kg	mm	kg
Simplex	3000	1995	4055	100	2000	100	2500
	3300	2145	4355	100	2000	100	2500
	3500	2245	4555	100	2000	100	2500
	3700	2345	4755	100	2000	100	2500
	4000	2545	5055	100	2000	100	2500
	4500	2795	5555	100	1950	100	2450 *
	5000	3065	6055	100	1900 *	100	2350 *
	5500	3315	6555	100	1850 *	100	2250 *
	6000	3565	7055	100	1800 *	100	2150 *
	Duplex	3000	1995	4055	940	2000	940
3300		2145	4350	1090	2000	1090	2500
3530		2265	4585	1210	2000	1210	2500
4020		2590	5075	1535	2000	1535	2500
4700		2145	5755	1090	1900	1090	2350 *
Triplex	3700	1795	4755	740	2000	740	2500
	4000	1895	5055	840	2000	840	2500
	4300	1995	5355	940	1950	940	2450
	4700	2145	5755	1090	1900	1090	2350 *
	5000	2245	6055	1190	1850 *	1190	2300 *
	5500	2415	6555	1360	1800 *	1360	2200 *
	6000	2585	7055	1530	1750 *	1530	2100 *
	6500	2795	7555	1740	1650 *	1740	1750 *
	7000	3065	8055	2010	1250 *	2010	1250 *

DP/GP30N(3)					
Tipo de Mástil	h3	h1	h4	h2/h5	Q@c=500mm
	mm	mm	mm	mm	kg
Simplex	3000	2015	4055	95	3000
	3300	2165	4355	95	3000
	3500	2265	4555	95	3000
	3700	2365	4755	95	3000
	4000	2565	5055	95	3000
	4500	2815	5555	95	2950
	5000	3115	6055	95	2850
	5500	3365	6555	95	2750
	6000	3615	7055	95	2400 *
	Duplex	3000	2045	4055	990
3250		2165	4305	1110	3000
3490		2285	4545	1230	3000
4010		2610	5065	1555	3000
4700		2165	5755	1110	2900
Triplex	3700	1815	4755	760	3000
	4000	1915	5055	860	3000
	4300	2015	5355	960	3000
	4700	2165	5755	1110	2900
	5000	2265	6055	1210	2800
	5500	2435	6555	1380	2750
	6000	2605	7055	1550	2400 *
	6500	2815	7555	1760	1750 *
	7000	3115	8055	2060	1250 *

DP/GP35N(3)					
Tipo de Mástil	h3	h1	h4	h2/h5	Q@c=500mm
	mm	mm	mm	mm	kg
Simplex	3000	2130	4055	95	3500
	3300	2280	4355	95	3500
	3500	2380	4555	95	3500
	3700	2480	4755	95	3500
	4000	2680	5055	95	3500
	4500	2930	5555	95	3500
	5000	3230	6055	95	3400 *
	5500	3480	6555	95	3200 *
	6000	3730	7055	95	2400 *
	Duplex	3010	2180	4065	1125
3300		2300	4355	1245	3500
3500		2445	4555	1390	3500
4000		2765	5055	1710	3500
4700		2130	5755	1075	3500
Triplex	3700	1930	4755	875	3500
	4000	2030	5055	975	3500
	4300	2130	5355	1075	3500
	4700	2280	5755	1225	3450
	5000	2380	6055	1325	3350
	5500	2550	6555	1495	3200 *
	6000	2720	7055	1665	2400 *
	6500	2930	7555	1875	1750 *
	7000	3230	8055	2175	1250 *

GP20CN						
Tipo de Mástil	h3	h1	h4	h2/h5	Q@c=500mm	
	mm	mm	mm	mm	kg	
Simplex	3000	1990	4055	80	2000	
	3300	2140	4355	80	2000	
	3500	2240	4555	80	2000	
	3700	2340	4755	80	2000	
	4000	2540	5055	80	2000	
	4500	2790	5555	80	1950	
	5000	3050	6055	80	1400	
	Duplex	3000	1995	4055	940	2000
		3290	2140	4350	1085	2000
		3510	2260	4570	1205	2000
4030		2585	5085	1530	2000	
4700		2140	5755	1110	2000	
Triplex	3700	1790	4755	735	2000	
	4000	1890	5055	835	2000	
	4300	1990	5355	935	1950	
	4700	2140	5755	1085	1900	
	5000	2240	6055	1185	1325	

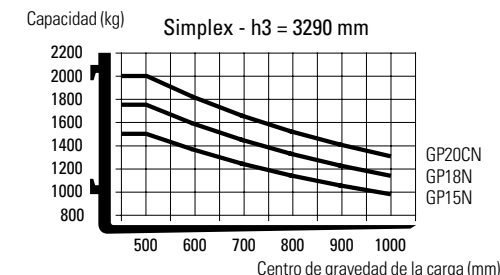
Características y capacidad del mástil

- h1 Altura con mástil replgado
- h2 Elevación libre estándar
- h3 Elevación de las horquillas
- h4 Altura con mástil desplegado
- h5 Altura de elevación libre
- Q Capacidad de elevación, carga nominal
- c Centro de carga (distancia)

GP15-20CN

Todas las dimensiones incluyen el respaldo de carga. Si el respaldo de carga no se utiliza, h5 se incrementa 410 mm y h4 disminuye 410 mm.

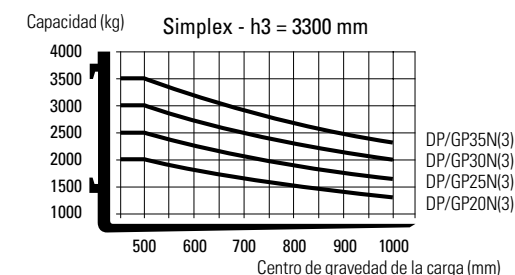
Capacidad comparada con el centro de carga



DP/GP20-35N(3)

Todas las dimensiones incluyen el respaldo de carga. Si el respaldo de carga no se utiliza, h5 se incrementa 390 mm (20N(3), 25N(3)), 350 mm (30N(3)), 240 mm (35N(3)), y h4 disminuye 390 mm (20N(3), 25N(3)), 350 mm (30N(3)), 240 mm (35N(3)).

Capacidad comparada con el centro de carga



Las capacidades se han calculado con ruedas superelásticas (SE).

* Para las capacidades que se indican es necesario que la carretilla esté equipada con ruedas dobles. Consulte al distribuidor sobre la inclinación posterior máxima para obtener las capacidades especificadas.

info@catliftruck.com | www.catliftruck.com

CSSC2289(02/23) © 2023 MLE B.V. (Número de registro 33274459). Reservados todos los derechos. CAT, CATERPILLAR, LET'S DO THE WORK, sus respectivos logotipos, el color "Caterpillar Yellow", la imagen comercial de "Power Edge" y de Cat "Modern Hex", así como la identidad corporativa y de producto utilizadas en la presente, son marcas registradas de Caterpillar y no pueden utilizarse sin autorización.

NOTA: Las especificaciones de rendimiento pueden variar en función de tolerancias de fabricación estándar, estado del vehículo, tipos de neumáticos, estado de suelos o superficies, aplicaciones o entornos de trabajo. Es posible que las carretillas se muestren con opciones que no son de serie. Los requisitos de rendimiento específicos y las configuraciones disponibles localmente deberán tratarse con el distribuidor de carretillas elevadoras Cat. Cat Lift Trucks mantiene una política de desarrollo de productos constante. Por esa razón, algunos materiales, opciones y especificaciones pueden cambiar sin previo aviso.



DOWNLOAD
BROCHURE



WATCH
VIDEOS



DOWNLOAD
OUR APP

