

DP60N3
DP70N3
DP80N3
DP100N3



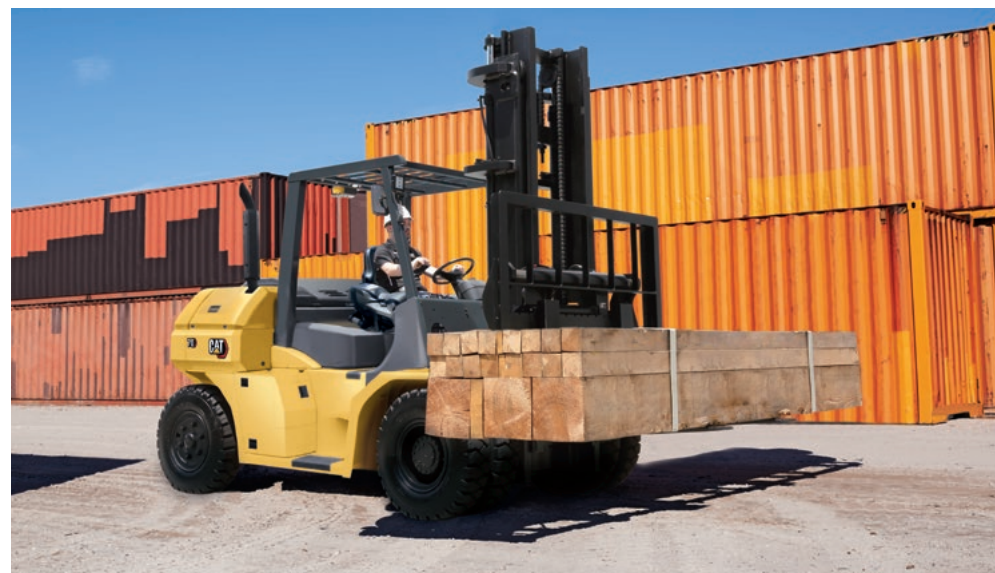
**POTENTES
Y DURADERAS**

ESPECIFICACIONES
CARRETILLAS TÉRMICAS 6.0 - 10.0 TONELADAS



POTENTES Y DURADERAS

PROPULSADAS POR UNO DE LOS MOTORES MÁS POTENTES DE SU CATEGORÍA, LAS DP60-100N3 COMPAGINAN FUERZA Y VELOCIDAD. MANEJAN CARGAS MUY PESADAS SIN PERDER VELOCIDAD, LO QUE LAS CONVIERTE EN UNA DE LAS MÁQUINAS MÁS RÁPIDAS Y EFICACES DEL SECTOR.



El motor diésel Common Rail de 3,8 litros suministra gran potencia sin transmitir apenas vibraciones al asiento del conductor gracias al uso de materiales de amortiguación entre el bastidor y el motor.

Disponen de una gran variedad de accesorios, incluidos diferentes tableros y desplazadores laterales.



Las aplicaciones habituales incluyen:

- Estiba
- Manipulación de contenedores vacíos
- Industria metalúrgica
- Madera
- Cemento, piedra, arcilla y vidrio
- Maquinaria y equipamiento industriales
- Centros de distribución
- Ladrillo y piedra



El reposabrazos ajustable opcional combina apoyo anatómico, libertad de movimientos y un posicionamiento de manos perfecto. Incorpora controles hidráulicos táctiles optimizados por resorte.

MENOR COSTE DE PROPIEDAD

- El potente motor diésel Common Rail de 3,8 litros ofrece un rendimiento fiable con una aceleración rápida y un bajo consumo de combustible.
- Un motor fiable y los robustos componentes de la carretilla, capaces de resistir los daños y el desgaste, contribuyen a reducir los costes de reparación y mantenimiento.
- Gracias al acceso cómodo y rápido a todos los componentes para las comprobaciones y el mantenimiento de rutina, resulta más fácil conservar las carretillas en buenas condiciones de trabajo, ahorrar tiempo y recortar gastos.

PRODUCTIVIDAD INIGUALABLE

- Estas carretillas ofrecen una de las velocidades de elevación más rápidas de su categoría, lo que permite al operador alcanzar mayor rendimiento por turno.
- La transmisión Powershift automática de 2 velocidades permite una aceleración controlada pero potente para aumentar la productividad al máximo.
- Los pedales están dispuestos como en un automóvil para favorecer una conducción más fácil e intuitiva.
- La baja altura del escalón y la acertada posición del asidero facilitan el acceso y la salida.
- El mástil, de extremada rigidez, lleva un rodillo diseñado al detalle y ofrece una excelente visibilidad.
- La tarima sin pernos se puede desmontar con facilidad y sin herramientas para agilizar el mantenimiento.
- Se incluyen de serie luces LED de larga duración.
- La cabina opcional ofrece al operador un entorno confortable y productivo con las temperaturas más extremas y en entornos húmedos, lo que mantiene las inclemencias fuera sin que afecten a la visibilidad.

SEGURIDAD Y ERGONOMÍA

- El mástil de canales estrechos, combinado con el tejadillo protector de alta visibilidad, proporciona al operador una visión frontal y superior despejada.
- El sistema de detección de presencia (PDS) emite una alarma sonora si el cinturón de seguridad no está abrochado e impide cualquier movimiento de traslación e hidráulico cuando el operador no está sentado correctamente.
- Se suministra de serie alarma de retroceso.
- La colocación práctica de las barras de sujeción y los escalones facilitan el acceso al compartimento del operador.
- El asiento ergonómico Grammer con cojín de respaldo está diseñado para optimizar el apoyo lateral y la comodidad del conductor.

OPCIONES

- Disponibilidad de una gran variedad de accesorios
- Cabina
- Controles hidráulicos táctiles con reposabrazos ajustable
- Indicador de velocidad
- Monitor de estado
- Indicador de presión/temperatura del aceite del convertidor de par
- Amplia gama de neumáticos adaptables a sus requisitos
- Diversas soluciones de luces de trabajo delanteras y traseras



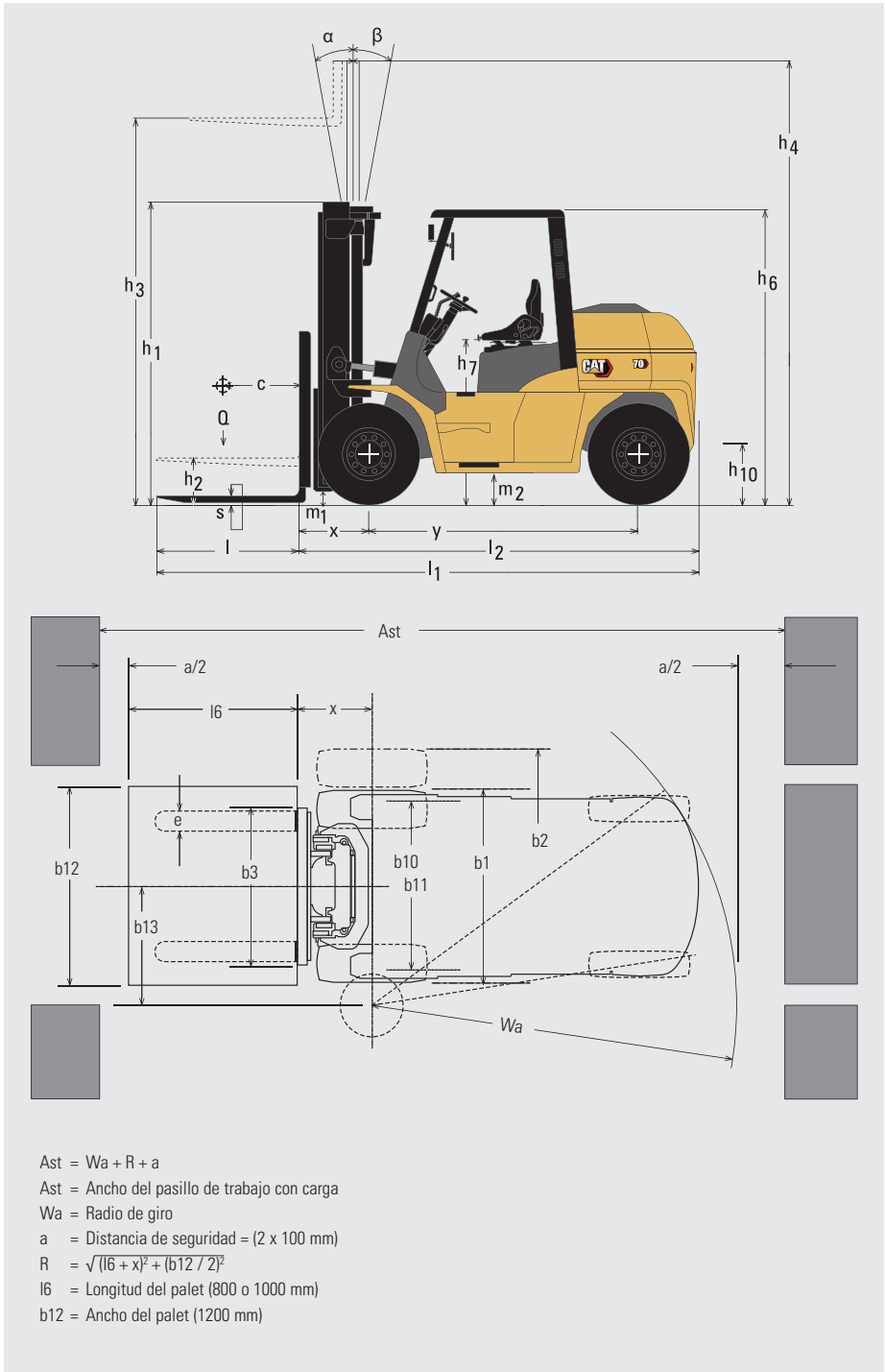
EQUIPOS ESTÁNDAR Y OPCIONES

	DIÉSEL			
	DP60N3	DP70N3	DP80N3	DP100N3
OPCIONES GENERALES				
Capota de lona de serie	○	○	○	○
Supresión de tejadillo protector	○	○	○	○
Dos espejos retrovisores (montados en tejadillo)	●	●	●	●
Espejo retrovisor de montaje central	○	○	○	○
Espejo retrovisor de gran tamaño	○	○	○	○
Calefactor del espacio del conductor	○	○	○	○
Fundas de cilindro de inclinación	○	○	○	○
Cubierta para cilindro de inclinación	○	○	○	○
Fundas de dirección asistida	○	○	○	○
Palanca de control hidráulico táctil	○	○	○	○
CONTROL HIDRÁULICO				
Válvula de control de 2 vías de control manual	●	●	●	●
Válvula de control de 3 vías control manual	○	○	○	○
Válvula de control de 4 vías control manual	○	○	○	○
Válvula de control de 5 vías control manual	○	○	○	○
Válvula de control de 3 vías de control táctil	○	○	○	○
Válvula de control de 4 vías control táctil	○	○	○	○
Válvula de control de 5 vías control táctil	○	○	○	○
MÁSTIL, HORQUILLAS Y TABLERO				
Mástil suelto	○	○	○	○
Tablero ancho – Simplex	●	●	●	●
Tablero extraancho – Simplex	○	○	○	○
Desplazador lateral integrado para horquillas de tipo eje – Simplex	○	○	○	○
Desplazador lateral integrado para horquillas de tipo gancho – Triplex	○	○	○	○
SISTEMA ELÉCTRICO				
Indicador de peso de carga (no se puede combinar con ARMDC)	○	○	○	○
Indicador de inclinación del mástil	○	○	○	○
Monitor de estado (líquido de la batería, suciedad en el filtro de aire y refrigerante)	○	○	○	○
Avisador acústico de marcha atrás de gran potencia	○	○	○	○
Indicador de temperatura del convertidor de par	○	○	○	○
Luces de trabajo traseras de largo alcance	○	○	○	○
Luces estroboscópicas de largo alcance	○	○	○	○
Luces de trabajo delanteras de largo alcance	○	○	○	○
Barra LED roja de advertencia trasera (activada por la palanca de marcha atrás)	○	○	○	○
Asidero para retroceso con botón de bocina	○	○	○	○
RUEDAS				
Rueda neumática de dirección simple / doble tracción	●	●	●	●
Rueda neumática maciza de dirección simple / doble tracción	○	○	○	○
Rueda neumática maciza de dirección simple / doble tracción (compuesto blando)	○	○	○	○
Rueda neumática maciza de dirección simple / doble tracción (blanca)	○	○	○	○
ADMISIÓN DE AIRE Y ESCAPE				
Prefiltro de entrada de aire	○	○	○	○
Cubierta de escape	○	○	○	○
Calefactor CCV	○	○	○	○

● Estándar ○ Opciones

Para obtener más información sobre el equipamiento de serie y opcional, póngase en contacto con su concesionario.

Características		Cat Lift Trucks	Cat Lift Trucks	Cat Lift Trucks	Cat Lift Trucks	
		DP60N3	DP70N3	DP80N3	DP100N3	
1.1	Fabricante (abreviación)					
1.2	Designación del modelo del fabricante					
1.3	Fuente de potencia	Diésel	Diésel	Diésel	Diésel	
1.4	Control de dirección	Sentado	Sentado	Sentado	Sentado	
1.5	Capacidad específica de elevación	Q (kg)	6000	7000	8000	10000
1.6	Centro de carga	c (mm)	600	600	600	600
1.8	Distancia de carga, eje hasta cara de horquillas	x (mm)	615	625	720	715
1.9	Longitud del chasis	y (mm)	2300	2300	2500	2800
Peso						
2.1	Peso de la carretilla, sin carga / incluyendo batería	kg	8670	9540	11510	12910
2.2	Peso por eje con carga, delantero / trasero	kg	13030/1640	14640/1900	17360/2150	20660/2250
2.3	Peso por eje sin carga, delantero / trasero	kg	3860/4810	3910/5630	5140/6370	5980/6930
Ruedas y Tren de Potencia						
3.1	Ruedas: V= macizas, L= neumát., SE = Sup.-Elást. - delante/atrás					
3.2	Dimensiones del neumático, delantero	L / L	8.25X15-14PR	8.25X15-14PR	9.00X20-14PR	9.00X20-14PR
3.3	Dimensiones del neumático, trasero	L / L	8.25X15-14PR	8.25X15-14PR	9.00X20-14PR	9.00X20-14PR
3.5	Numero de ruedas, delante/atrás (x = motrices)		4x / 2	4x / 2	4x / 2	4x / 2
3.6	Distancia entre centros de ruedas, delante	b10 (mm)	1470	1470	1600	1600
3.7	Distancia entre centros de ruedas, atrás	b11 (mm)	1700	1700	1700	1700
Dimensiones						
4.1	Inclinación del mástil, hacia adelante / hacia atrás	α/β °	6/12	6/12	6/12	6/12
4.2	Altura con mástil plegado	h1 (mm)	2500	2500	2800	2850
4.3	Elevación libre	h2 (mm)	205	215	205	205
4.4	Elevación estándar	h3 (mm)	3000	3000	3000	3000
4.5	Altura total con mástil desplegado	h4 (mm)	4420	4420	4420	4330
4.7	Altura hasta la parte superior del tejadillo protector	h6 (mm)	2550	2550	2660	2660
4.8	Altura del asiento	h7 (mm)	1470	1470	1570	1570
4.12	Altura del acople para arrastre	h10 (mm)	520	520	600	590
4.19	Longitud total	l1 (mm)	4805	4875	5245	5485
4.20	Distancia hasta las horquillas (incluye el grueso de las horquillas)	l2 (mm)	3585	3655	4025	4265
4.21	Anchura total	b1/b2 (mm)	2005 / -	2005 / -	2175 / -	2245 / -
4.22	Horquillas (espesor, ancho, largo)	s / e / l (mm)	60 x 150 x 1220	70 x 150 x 1220	75 x 180 x 1220	75 x 180 x 1220
4.23	Tablero DIN 15 173 A/B/no		4A	4A	4A	-/-
4.24	Ancho del tablero	b3 (mm)	1845	1845	2015	2208
4.31	Distancia al suelo bajo el mástil, cargado	m1 (mm)	200	200	240	240
4.32	Distancia al suelo en el centro del chasis, cargado	m2 (mm)	225	225	290	290
4.33	Ancho del pasillo de trabajo con palets de 1000 x 1200 mm carga atravesada	Ast (mm)	5215	5285	5630	5865
4.34a	Ancho del pasillo de trabajo con palets de 800 x 1200 mm carga atravesada	Ast (mm)	5015	5085	5430	5665
4.34b	Ancho del pasillo de trabajo con palets de 800 x 1200 mm carga a lo largo	Ast (mm)	5415	5485	5830	6065
4.35	Radio de giro	Wa (mm)	3400	3460	3710	3950
4.36	Distancia mínima entre centros de rotación	b13 (mm)	1255	1255	1290	1475
Rendimientos						
5.1	Velocidades desplazamiento, con/sin carga	km / h	25.0 / 28.0	25.0 / 28.0	24.0 / 28.0	24.0 / 27.0
5.2	Velocidades elevación, con/sin carga	m / s	0.53 / 0.55	0.53 / 0.55	0.44 / 0.46	0.35 / 0.37
5.3	Velocidades descenso, con/sin carga	m / s	0.45 / 0.50	0.45 / 0.50	0.45 / 0.45	0.45 / 0.35
5.5	Tracción a la barra de tiro, con/sin carga	N	54900 / 21600	54900 / 21600	59800 / 27500	63700 / 31400
5.7	Accesibilidad en pendientes, con/sin carga		28 / 20	28 / 20	25 / 20	21 / 20
5.9	Tiempo de aceleración en desplazamiento, con/sin carga (0 -10 m)	%	-/-	-/-	-/-	-/-
5.10	Frenos de servicio	s	Hidráulicos	Hidráulicos	Hidráulicos	Hidráulicos
Motor Térmico						
7.1	Fabricante / tipo		Kubota V3800	Kubota V3800	Kubota V3800	Kubota V3800
7.2	Potencia nominal según ISO 1585	kW	81.0	81.0	81.0	81.0
7.3	Número de revoluciones según norma DIN 70 020	rpm	2400	2400	2400	2400
7.4	Número de cilindros / cilindrada	cm³	4 / 3769	4 / 3769	4 / 3769	4 / 3769
7.5	Consumo según ciclo 60 VDI	l/h / kg/h	10.0	11.0	12.0	13.0
7.6a	Par de tracción máximo	Nm	385	385	385	385
7.7a	Par de tracción máximo a velocidad del motor	rpm	1500	1500	1500	1500
Accesorios						
8.1	Tipo de control de velocidad		Powershift 2/2	Powershift 2/2	Powershift 2/2	Powershift 2/2
10.1	Presión hidráulica para implementos	bar	206	206	206	206
10.2	Caudal de aceite para implementos	l / min	-/-	-/-	-/-	-/-
10.7	Nivel sonoro al oído del conductor (EN 12053)	dB(A)	86	86	86	86
10.8	Tipo de acoplamiento para arrastre: Tipo DIN, referencia		Pin	Pin	Pin	Pin



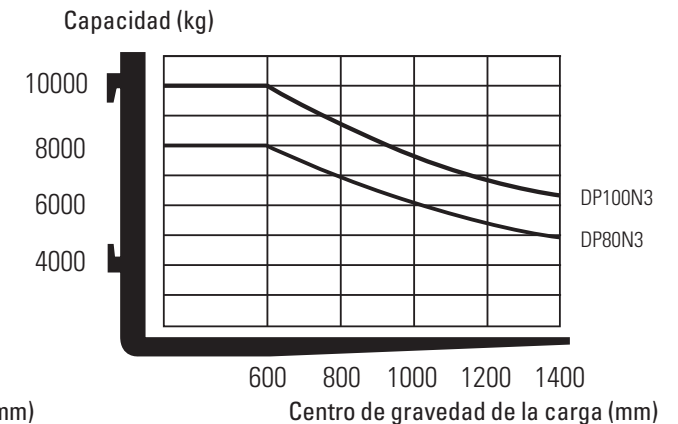
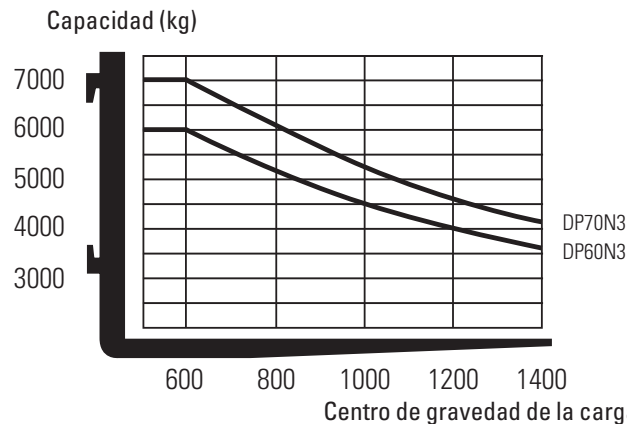
DP60N3								
Tipo de Mástil	h3 mm	h1 mm	h4 (mm)		h2/h5 (mm)		Ángulo de inclinación (avance-retroceso)	Q @ c = 600mm kg
			Con estándar	Sin respaldo	Con estándar	Sin respaldo		
Simplex	3000	2500	4420	3950	205	205	6°/12°	6000
	3300	2650	4720	4250	205	205	6°/12°	6000
	3500	2750	4920	4450	205	205	6°/12°	6000
	4000	3050	5420	4975	205	205	6°/12°	6000
	4500	3300	5920	5475	205	205	6°/12°	6000
	5000	3550	6420	5975	205	205	6°/6°	6000
Duplex	5500	3850	6920	6525	205	205	3°/6°	5700
	6000	4100	7420	7025	205	205	3°/6°	5400
	3000	2625	4420	4095	1580	1255	6°/12°	6000
	3300	2775	4720	4395	1730	1405	6°/12°	6000
	3500	2875	4920	4595	1830	1505	6°/12°	6000
	4000	3175	5420	5095	2130	1805	6°/12°	6000
Triplex	4500	3425	5920	5595	2380	2055	6°/12°	6000
	4000	2500	5400	5075	1455	1130	6°/10°	5800
	4350	2625	5750	5425	1580	1255	6°/10°	5800
	4800	2775	6200	5875	1730	1405	6°/10°	5800
	5000	2875	6400	6075	1830	1505	6°/10°	5700
	5500	3130	6900	6575	2085	1760	3°/6°	5500
	6000	3300	7400	7075	2255	1930	3°/6°	5000
	7000	3675	8400	8075	2630	2305	3°/6°	4000
	8000	4100	9400	9075	3055	2730	3°/6°	2500

DP70N3									
Tipo de Mástil	h3 mm	h1 mm	h4 (mm)		h2/h5 (mm)		Ángulo de inclinación (avance-retroceso)	Q @ c = 600mm kg	
			Con estándar	Sin respaldo	Con estándar	Sin respaldo			
Simplex	3000	2500	4420	4105	215	215	6°/12°	7000	
	3300	2650	4720	4405	215	215	6°/12°	7000	
	3500	2750	4920	4605	215	215	6°/12°	7000	
	4000	3050	5420	5105	215	215	6°/12°	7000	
	4500	3300	5920	5605	215	215	6°/12°	7000	
	5000	3550	6420	6105	215	215	6°/6°	7000	
	5500	3850	6920	6605	215	215	3°/6°	6600	
	6000	4100	7420	7105	215	215	3°/6°	6400	
	Duplex	3000	2625	4420	4095	1590	1265	6°/12°	7000
		3300	2775	4720	4395	1740	1415	6°/12°	7000
3500		2875	4920	4595	1840	1515	6°/12°	7000	
4000		3175	5420	5095	2140	1815	6°/12°	7000	
4500		3425	5920	5595	2390	2065	6°/12°	7000	
4000		2500	5400	5075	1465	1140	6°/10°	6800	
Triplex	4350	2625	5750	5425	1590	1265	6°/10°	6800	
	4800	2775	6200	5875	1740	1415	6°/10°	6800	
	5000	2875	6400	6075	1840	1515	6°/10°	6700	
	5500	3130	6900	6575	2095	1770	3°/6°	6400	
	6000	3300	7400	7075	2265	1940	3°/6°	6000	
	7000	3675	8400	8075	2640	2315	3°/6°	4500	
	8000	4100	9400	9075	3035	2740	3°/6°	2700	

DP80N3									
Tipo de Mástil	h3 mm	h1 mm	h4 (mm)		h2/h5 (mm)		Ángulo de inclinación (avance-retroceso)	Q @ c = 600mm kg	
			Con estándar	Sin respaldo	Con estándar	Sin respaldo			
Simplex	3000	2800	4420	4230	205	205	6°/12°	8000	
	3300	2950	4720	4445	205	205	6°/12°	8000	
	3500	3050	4920	4645	205	205	6°/12°	8000	
	4000	3350	5420	5145	205	205	6°/12°	8000	
	4500	3600	5920	5645	205	205	6°/12°	8000	
	5000	3850	6420	6145	205	205	6°/6°	7750	
	5500	4150	6920	6645	205	205	3°/6°	7400	
	6000	4400	7420	7145	205	205	3°/6°	7000	
	Duplex	3000	2700	4420	4210	1580	1345	6°/12°	8000
		3300	2850	4720	4510	1730	1495	6°/12°	8000
3500		2950	4920	4710	1830	1595	6°/12°	8000	
4000		3250	5420	5210	2130	1895	6°/12°	8000	
4500		3500	5920	5710	2380	2145	6°/12°	8000	
4000		2575	5400	5165	1455	1220	6°/10°	7700	
Triplex	4350	2700	5750	5515	1580	1345	6°/10°	7700	
	4800	2850	6200	5965	1730	1495	6°/10°	7700	
	5000	2950	6400	6165	1830	1595	6°/10°	7600	
	5500	3205	6900	6665	2085	1850	3°/6°	7300	
	6000	3375	7400	7165	2255	2020	3°/6°	6700	
	7000	3750	8400	8165	2630	2395	3°/6°	5400	
	8000	4175	9400	9165	3055	2820	3°/6°	3500	

DP100N3								
Tipo de Mástil	h3 mm	h1 mm	h4 (mm)		h2/h5 (mm)		Ángulo de inclinación (avance-retroceso)	Q @ c = 600mm kg
			Con estándar	Sin respaldo	Con estándar	Sin respaldo		
Simplex	3000	2850	-	4330	-	205	6°/12°	10000
	3300	3000	-	4630	-	205	6°/12°	10000
	3500	3100	-	4830	-	205	6°/12°	10000
	4000	3400	-	5330	-	205	6°/12°	10000
	4500	3650	-	5830	-	205	6°/12°	10000
	5000	3900	-	6330	-	205	6°/6°	10000
	5500	4200	-	6830	-	205	3°/6°	9000
	6000	4450	-	7330	-	205	3°/6°	8000

Capacidad comparada con el centro de carga



Características y capacidad del mástil

- h1 Altura con mástil plegado
- h2 Elevación libre estándar
- h3 Elevación de las horquillas
- h4 Altura con mástil desplegado
- h5 Altura de elevación libre
- Q Capacidad de elevación, carga nominal
- c Centro de carga (distancia)

info@catlifttruck.com | www.catlifttruck.com

CSSC2155-0(09/21) © 2021 MLE B.V. (número de registro 33274459). Reservados todos los derechos. CAT, CATERPILLAR, LETS DO THE WORK, sus respectivos logotipos, el "Amarillo Caterpillar", la imagen comercial "Power Edge" y Cat "Modern Hex" así como la identidad corporativa y de los productos que se utilizan aquí, son marcas registradas de Caterpillar y no puede hacerse uso de ellas sin permiso.

NOTA: Las especificaciones de rendimiento pueden variar en función de tolerancias de fabricación estándar, estado del vehículo, tipos de neumáticos, estado de suelos o superficies, aplicaciones o entornos de trabajo. Es posible que las carretillas se muestren con opciones que no son de serie. Los requisitos de rendimiento específicos y las configuraciones disponibles localmente deberán tratarse con el distribuidor de carretillas elevadoras Cat. Cat Lift Trucks mantiene una política de desarrollo de productos constante. Por esa razón, algunos materiales, opciones y especificaciones pueden cambiar sin previo aviso.



WATCH VIDEOS



DOWNLOAD OUR APP

