



RENDIMIENTO A TODA PRUEBA

ESPECIFICACIONES

CARRETILLAS ELEVADORAS TÉRMICAS 4.0 - 5.5 TONELADAS

DP40N3
DP45N3
DP50CN3
DP50N3
DP55N3

GP40N3
GP45N3
GP50CN3
GP50N3
GP55N3



RENDIMIENTO A TODA PRUEBA

ESTOS GRANDES MODELOS TÉRMICOS ESTÁN DISEÑADOS PARA APLICACIONES EXIGENTES Y SON LA ELECCIÓN NATURAL PARA EL TRABAJO EN MUELLES, CONSTRUCCIÓN Y OPERACIONES CON METAL Y LADRILLOS.



En los modelos diésel, el robusto motor Common Rail de fase V con control electrónico permite a cada cilindro funcionar con la máxima eficiencia, con independencia de la carga y la velocidad. También contribuye a los excepcionales valores de la carretilla en cuanto a consumo de combustible y reducción de ruido, vibraciones y emisiones.

Los modelos GP40-GP55N3 están equipados con un motor GCT GK45 GLP con catalizador de serie, que proporciona elevado rendimiento, excelente economía de combustible y bajas emisiones, además de reducir los niveles de ruido y de vibraciones.



Las líneas suaves y compactas de cada uno de los modelos garantizan la facilidad de maniobra en espacios reducidos y una magnífica visibilidad.

La excelencia de la gama queda reforzada por una gran variedad de opciones que permiten configurar cada carretilla a la perfección para las distintas necesidades de trabajo.

MENOR COSTE DE PROPIEDAD

- El sistema de admisión de aire, en una ubicación especial, prolonga la duración de los cartuchos de filtro de aire.
- Pantalla LCD multifunción, con indicadores de estado del hollín (diésel) y de todas las funciones de seguridad, que permite la rápida localización de averías.
- El largo intervalo de servicio reduce los costes de mantenimiento y los tiempos de inactividad.
- Duradero sistema de transmisión que permite cambios de marcha suaves y precisos y bajos niveles de ruido.
- Los prestigiosos motores diésel de fase V y GLP, de gran implantación en el mercado, ofrecen un rendimiento excelente.
- Las luces LED combinadas delanteras y traseras reducen el consumo de energía y las necesidades de mantenimiento.

PRODUCTIVIDAD INIGUALABLE

- El cuentahoras del motor registra el tiempo de funcionamiento, lo que permite a los responsables de flotas programar el mantenimiento habitual.
- El diseño compacto de toda la gama aumenta el control de la carretilla en espacios reducidos.
- Sistema de refrigeración diseñado para reducir las obstrucciones, que utiliza un ventilador de radiador de tipo impulsor.
- Amplia variedad de tipos de mástiles y alturas de elevación que permite adaptar la carretilla en función de las necesidades específicas.
- Gran capacidad nominal.
- Transmisión totalmente flotante con dos velocidades de avance y una de marcha atrás, gran capacidad de ascenso en pendiente y alta velocidad de desplazamiento.
- El sistema de dirección hidrostático agiliza y facilita las maniobras con la carretilla.
- Nuestra cabina panelada instalada en fábrica opcional protege de los elementos externos sin afectar a la visibilidad. Nuestra cabina combina forma y función y se ha diseñado para que la carretilla pueda seguir trabajando a temperaturas extremas y en entornos húmedos.

SEGURIDAD Y ERGONOMÍA

- PDS+, el sistema de detección de presencia, desconecta las funciones de conducción e hidráulicas cuando está desocupado el asiento del operador.
- La característica de control de velocidad de avance permite limitar la velocidad máxima de la carretilla.
- El freno de estacionamiento electrónico accionado mediante botón es cómodo y seguro.
- El asiento ergonómico Grammer con cojín de respaldo está diseñado para un óptimo soporte lateral y comodidad del conductor.
- Sistema de frenos de tambor hidráulicos que incrementa la seguridad.
- Columna de dirección ajustable para mayor comodidad.



EQUIPOS ESTÁNDAR Y OPCIONES

GENERAL	DIESEL				GAS LP			
	DP40-45N3	DP50CN3	DP50N3	DP55N3	GP40-45N3	GP50CN3	GP50N3	GP55N3
Kit antipolvo	○	○	○	○	○	○	○	○
Filtro de línea del convertidor de par	○	○	○	○	○	○	○	○
Soporte GLP eliminado	–	–	–	–	○	○	○	○
Protector inferior del eje trasero	○	○	○	○	○	○	○	○
Kit de funda de cilindro de inclinación	○	○	○	○	○	○	○	○
Cáncamos de elevación montados en contrapeso	○	○	○	○	–	–	–	–
Placa protectora (cubierta inferior)	○	○	○	○	●	●	●	●
Filtro antipolvo	○	○	○	○	○	○	○	○
Refrigerador de aceite hidráulico	○	○	○	○	○	○	○	○
SISTEMA HIDRÁULICO								
Válvula de control de 3 vías MC	●	●	●	●	●	●	●	●
Válvula de control de 3 vías FC	○	○	○	○	○	○	○	○
Válvula de control de 4 vías MC	○	○	○	○	○	○	○	○
Válvula de control de 4 vías FC	○	○	○	○	○	○	○	○
MÁSTIL, HORQUILLAS Y TABLERO								
Mástil suelto	○	○	○	○	○	○	○	○
Cáncamo de elevación para mástil	○	○	○	○	○	○	○	○
Mástil sin instalar	○	○	○	○	○	○	○	○
Desplazador lateral 1190 mm	○	○	○	○	○	○	○	○
Desplazador lateral 1500 mm* (*Nota: precisa tablero 1500 mm)	○	○	○	○	○	○	○	○
Desplazador lateral integrado 1190 mm	○	○	○	○	○	○	○	○
Eliminación de horquillas	○	○	○	○	○	○	○	○
SISTEMA ELÉCTRICO								
Asidero de refuerzo con botón de bocina	●	●	●	●	●	●	●	●
Control diésel eléctrico (diésel)	●	●	●	●	–	–	–	–
Sistema de control de velocidad (GLP)	–	–	–	–	○	○	○	○
Kit de indicador	○	○	○	○	○	○	○	○
Juego de luces LED	●	●	●	●	●	●	●	●
Luz LED de trabajo trasera	○	○	○	○	○	○	○	○
Indicador de peso de la carga (para mástiles símplex y tríplex)	●	●	●	●	●	●	●	●
Luz estroboscópica (naranja)	○	○	○	○	○	○	○	○
Interruptor FNR en reposabrazos ajustable* (*Estándar en modelos FC)	●	●	●	●	●	●	●	●

● Estándar ○ Opciones

Consulte con su distribuidor para obtener información sobre equipos y opciones estándar.

EQUIPOS ESTÁNDAR Y OPCIONES (CONTINUACIÓN)

	DIESEL				GAS LP			
	DP40-45N3	DP50CN3	DP50N3	DP55N3	GP40-45N3	GP50CN3	GP50N3	GP55N3
TEJADILLO PROTECTOR Y CABINA								
Asiento de vinilo Grammer MSG 65	●	●	●	●	●	●	●	●
Asiento de tela Grammer MSG 65	○	○	○	○	○	○	○	○
Reposabrazos izquierdo (para modelos FC)	●	●	●	●	●	●	●	●
Reposabrazos izquierdo (para modelos MC)	●	●	●	●	●	●	●	●
Reposabrazos derecho (para modelos FC)	-	-	-	-	-	-	-	-
Reposabrazos derecho (para modelos MC)	●	●	●	●	●	●	●	●
Retrovisores (no disponibles con la cabina Deluxe)	○	○	○	○	○	○	○	○
Bandeja (*Solo para modelos MC)	●	●	●	●	●	●	●	●
Cabina Deluxe	○	○	○	○	○	○	○	○
RUEDAS								
Ruedas neumáticas macizas	○	○	○	●	○	○	○	●
Ruedas neumáticas	●	●	●	-	●	●	●	-
Ruedas neumáticas macizas de doble tracción	○	○	○	○	○	○	○	○
Ruedas neumáticas de doble tracción	○	○	○	-	○	○	○	-
ENTORNO								
Filtro de aire de un solo elemento	-	-	-	-	●	●	●	●
Filtro de aire de doble elemento	●	●	●	●	○	○	○	○
Escape elevado	○	○	○	○	○	○	○	○

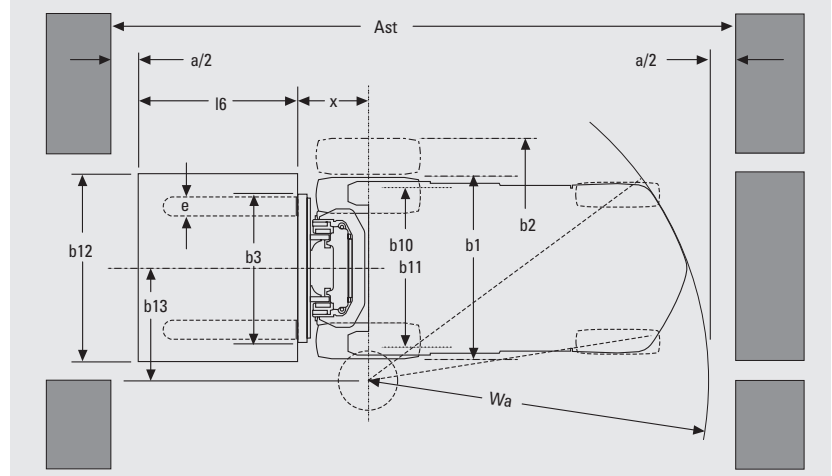
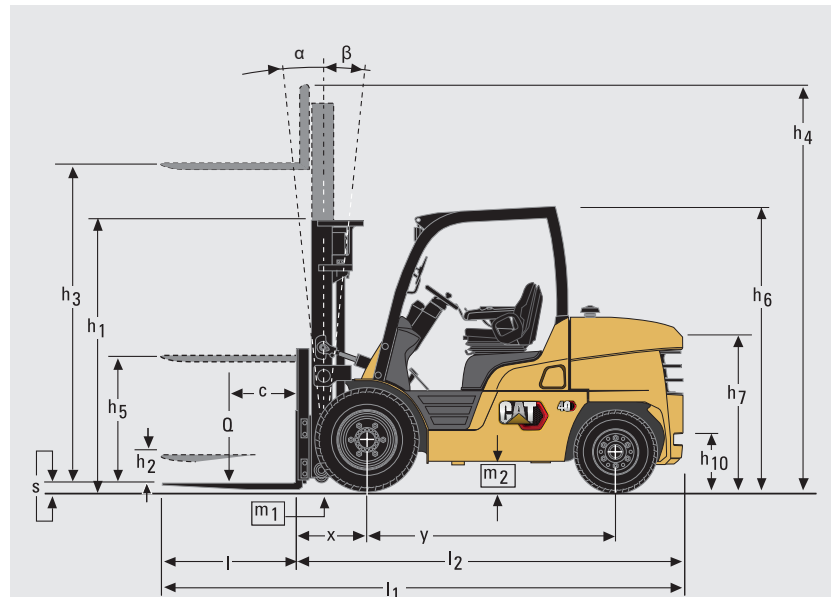


● Estándar ○ Opciones

Consulte con su distribuidor para obtener información sobre equipos y opciones estándar.

Características		
1.01	Fabricante (abreviación)	
1.02	Designación del modelo del fabricante	
1.03	Fuente de potencia	
1.04	Control de dirección	
1.05	Capacidad específica de elevación	Q (kg)
1.06	Centro de carga	c (mm)
1.08	Distancia de carga, eje hasta cara de horquillas	x (mm)
1.09	Longitud del chasis	y (mm)
Peso		
2.01	Peso de la carretilla, sin carga / incluyendo batería	kg
2.02	Peso por eje con carga, delantero / trasero	kg
2.03	Peso por eje sin carga, delantero / trasero	kg
Ruedas y Tron de Potencia		
3.01	Ruedas: V= macizas, L= neumát., SE = Sup.-Elást. - delante/atrás	
3.02	Dimensiones del neumático, delantero	
3.03	Dimensiones del neumático, trasero	
3.05	Numero de ruedas, delante/atrás (x = motrices)	
3.06	Distancia entre centros de ruedas, delante	b10 (mm)
3.07	Distancia entre centros de ruedas, atrás	b11 (mm)
Dimensiones		
4.01	Inclinación del mástil, hacia adelante / hacia atrás	∂ / β °
4.02	Altura con mástil plegado	h1 (mm)
4.03	Elevación libre	h2 (mm)
4.04	Elevación estándar	h3 (mm)
4.05	Altura total con mástil desplegado	h4 (mm)
4.07	Altura hasta la parte superior del tejadillo protector	h6 (mm)
4.08	Altura del asiento	h7 (mm)
4.12	Altura del acople para arrastre	h10 (mm)
4.19	Longitud total	l1 (mm)
4.20	Distancia hasta las horquillas (incluye el grueso de las horquillas)	l2 (mm)
4.21	Anchura total	b1 / b2 (mm)
4.22	Horquillas (espesor, ancho, largo)	s / e / l (mm)
4.23	Tablero DIN 15 173 A/B/no	
4.24	Ancho del tablero	b3 (mm)
4.31	Distancia al suelo bajo el mástil, cargado	m1 (mm)
4.32	Distancia al suelo en el centro del chasis, cargado	m2 (mm)
4.33	Ancho del pasillo de trabajo con palets de 1000 x 1200 mm carga atravesada	Ast (mm)
4.34a	Ancho del pasillo de trabajo con palets de 800 x 1200 mm carga atravesada	Ast (mm)
4.34b	Ancho del pasillo de trabajo con palets de 800 x 1200 mm carga a lo largo	Ast (mm)
4.35	Radio de giro	Wa (mm)
4.36	Distancia mínima entre centros de rotación	b13 (mm)
Rendimientos		
5.01	Velocidades desplazamiento, con/sin carga	km / h
5.02	Velocidades elevación, con/sin carga	m / s
5.03	Velocidades descenso, con/sin carga	m / s
5.05	Tracción a la barra de tiro, con/sin carga	N
5.06	Máxima tracción a la barra de tiro, con /sin carga (5 min en ciclo corto)	N
5.07	Accesibilidad en pendientes, con/sin carga	%
5.08	Pendiente máxima, con/sin carga	%
5.09	Tiempo de aceleración en desplazamiento, con/sin carga (0 -10 m)	s
5.10	Frenos de servicio	
Motor Térmico		
7.01	Fabricante / tipo	D04EG-T
7.02	Potencia nominal según ISO 1585	kW
7.03	Número de revoluciones según norma DIN 70 020	rpm
7.04	Número de cilindros / cilindrada	cm³
7.06	Par de tracción máximo	Nm
7.07	Par de tracción máximo a velocidad del motor	rpm
Accesorios		
8.01	Tipo de control de velocidad	
8.02	Presión hidráulica para implementos	bar
8.03	Caudal de aceite para implementos	l / min
8.04	Nivel sonoro al oído del conductor (EN 12053)	dB (A)
8.05	Tipo de acoplamiento para arrastre: Tipo DIN, referencia	

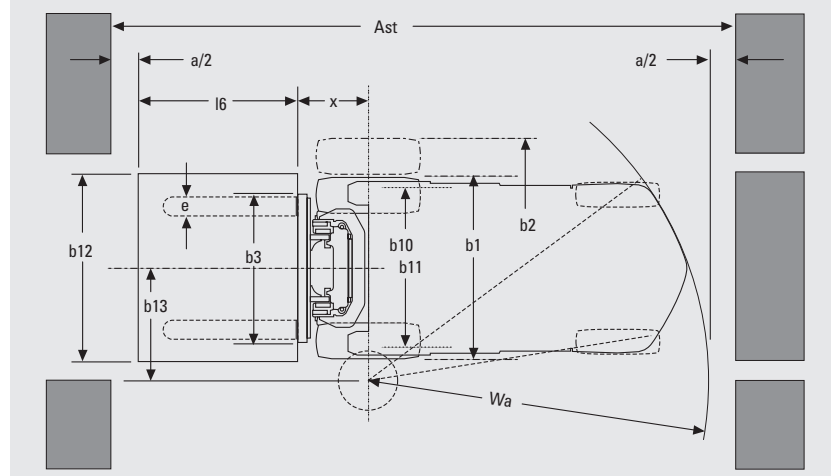
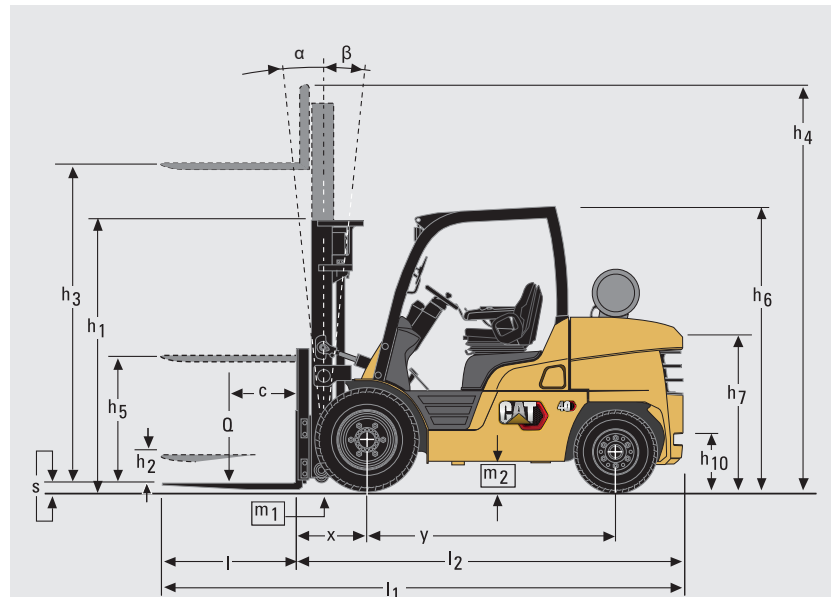
Cat Lift Trucks	Cat Lift Trucks	Cat Lift Trucks	Cat Lift Trucks	Cat Lift Trucks
DP40N3	DP45N3	DP50CN3	DP50N3	DP55N3
Diesel	Diesel	Diesel	Diesel	Diesel
Conductor sentado	Conductor sentado	Conductor sentado	Conductor sentado	Conductor sentado
4000	4500	5000	5000	5500
500	500	500	600	600
577	577	582	602	602
1850	2000	2000	2150	2150
5920	6330	6850	7300	7640
8960/960	9710/1130	10600/1250	11020/1280	11740/1400
2630/3290	2780/3550	2900/3950	3220/4080	3170/4470
L/L	L/L	L/L	L/L	SE/SE
8.25-15-14PR	300-15-18PR	300-15-18PR	300-15-18PR	300-15/8.00
7.00-12-14PR	7.00-12-14PR	7.00-12-14PR	7.00-12-14PR	7.00-12/5.00
2x/2	2x/2	2x/2	2x/2	2x/2
1175	1175	1175	1175	1175
1180	1180	1180	1180	1180
6/12	6/12	6/12	6/12	6/12
2320	2320	2400	2400	2400
150	150	150	160	160
3300	3300	3300	3300	3300
4430	4430	4430	4580	4580
2295	2295	2295	2295	2295
1082	1082	1082	1082	1082
395	395	395	395	395
4220	4350	4390	4530	4580
3000	3130	3170	3310	3360
1415/1780	1460/1780	1460/1780	1460/1780	1460/1780
50/150/1220	50/150/1220	50/150/1220	60/150/1220	60/150/1220
3A	3A	3A	4A	4A
1190	1190	1190	1190	1190
150	150	150	150	150
227	227	227	227	227
4357	4507	4542	4692	4742
4157	4307	4342	4492	4542
4557	4707	4742	4892	4942
2580	2730	2760	2890	2940
836	903	903	971	971
21.5/22.5	21.5/22.5	21/22	21/22	20.5/22
0.62/0.67	0.62/0.67	0.54/0.58	0.53/0.57	0.53/0.57
0.50/0.50	0.50/0.50	0.50/0.50	0.50/0.50	0.50/0.50
25800/18200	25500/19300	24900/20000	24800/21900	24500/22100
-/-	-/-	-/-	-/-	-/-
27.3/26.7	24.6/26.5	21.8/25.4	21/26.4	19.3/25.3
-/-	-/-	-/-	-/-	-/-
-/-	-/-	-/-	-/-	-/-
Hidráulicos	Hidráulicos	Hidráulicos	Hidráulicos	Hidráulicos
D04EG-T	D04EG-T	D04EG-T	D04EG-T	D04EG-T
54.0	54.0	54.0	54.0	54.0
2250	2250	2250	2250	2250
4/3330	4/3330	4/3330	4/3330	4/3330
260	260	260	260	260
1800	1800	1800	1800	1800
Servotransmisión 2/1	Servotransmisión 2/1	Servotransmisión 2/1	Servotransmisión 2/1	Servotransmisión 2/1
191	191	191	191	191
80	80	80	80	80
78.5	78.5	78.5	78.5	78.5
Pin	Pin	Pin	Pin	Pin



$Ast = Wa + x + l6 + a$
 $Ast =$ Ancho del pasillo con carga
 $a =$ Margen de seguridad (200 mm)
 $l6 =$ Longitud del palet (800 o 1000 mm)
 $b12 =$ Ancho del palet (1200 mm)

Características		
1.01	Fabricante (abreviación)	
1.02	Designación del modelo del fabricante	
1.03	Fuente de potencia	
1.04	Control de dirección	
1.05	Capacidad específica de elevación	Q (kg)
1.06	Centro de carga	c (mm)
1.08	Distancia de carga, eje hasta cara de horquillas	x (mm)
1.09	Longitud del chasis	y (mm)
Peso		
2.01	Peso de la carretilla, sin carga / incluyendo batería	kg
2.02	Peso por eje con carga, delantero / trasero	kg
2.03	Peso por eje sin carga, delantero / trasero	kg
Ruedas y Tren de Potencia		
3.01	Ruedas: V= macizas, L= neumát., SE = Sup.-Elást. - delante/atrás	
3.02	Dimensiones del neumático, delantero	
3.03	Dimensiones del neumático, trasero	
3.05	Numero de ruedas, delante/atrás (x = motrices)	
3.06	Distancia entre centros de ruedas, delante	b10 (mm)
3.07	Distancia entre centros de ruedas, atrás	b11 (mm)
Dimensiones		
4.01	Inclinación del mástil, hacia adelante / hacia atrás	∂ / β °
4.02	Altura con mástil plegado	h1 (mm)
4.03	Elevación libre	h2 (mm)
4.04	Elevación estándar	h3 (mm)
4.05	Altura total con mástil desplegado	h4 (mm)
4.07	Altura hasta la parte superior del tejadillo protector	h6 (mm)
4.08	Altura del asiento	h7 (mm)
4.12	Altura del acople para arrastre	h10 (mm)
4.19	Longitud total	l1 (mm)
4.20	Distancia hasta las horquillas (incluye el grueso de las horquillas)	l2 (mm)
4.21	Anchura total	b1 / b2 (mm)
4.22	Horquillas (espesor, ancho, largo)	s / e / l (mm)
4.23	Tablero DIN 15 173 A/B/no	
4.24	Ancho del tablero	b3 (mm)
4.31	Distancia al suelo bajo el mástil, cargado	m1 (mm)
4.32	Distancia al suelo en el centro del chasis, cargado	m2 (mm)
4.33	Ancho del pasillo de trabajo con palets de 1000 x 1200 mm carga atravesada	Ast (mm)
4.34a	Ancho del pasillo de trabajo con palets de 800 x 1200 mm carga atravesada	Ast (mm)
4.34b	Ancho del pasillo de trabajo con palets de 800 x 1200 mm carga a lo largo	Ast (mm)
4.35	Radio de giro	Wa (mm)
4.36	Distancia mínima entre centros de rotación	b13 (mm)
Rendimientos		
5.01	Velocidades desplazamiento, con/sin carga	km / h
5.02	Velocidades elevación, con/sin carga	m / s
5.03	Velocidades descenso, con/sin carga	m / s
5.05	Tracción a la barra de tiro, con/sin carga	N
5.06	Máxima tracción a la barra de tiro, con /sin carga (5 min en ciclo corto)	N
5.07	Accesibilidad en pendientes, con/sin carga	%
5.08	Pendiente máxima, con/sin carga	%
5.09	Tiempo de aceleración en desplazamiento, con/sin carga (0 -10 m)	s
5.10	Frenos de servicio	
Motor Térmico		
7.01	Fabricante / tipo	
7.02	Potencia nominal según ISO 1585	kW
7.03	Número de revoluciones según norma DIN 70 020	rpm
7.04	Número de cilindros / cilindrada	cm³
7.06	Par de tracción máximo	Nm
7.07	Par de tracción máximo a velocidad del motor	rpm
Accesorios		
8.01	Tipo de control de velocidad	
8.02	Presión hidráulica para implementos	bar
8.03	Caudal de aceite para implementos	l / min
8.04	Nivel sonoro al oído del conductor (EN 12053)	dB (A)
8.05	Tipo de acoplamiento para arrastre: Tipo DIN, referencia	

Cat Lift Trucks	Cat Lift Trucks	Cat Lift Trucks	Cat Lift Trucks	Cat Lift Trucks
GP40N3	GP45N3	GP50CN3	GP50N3	GP55N3
Gas LP	Gas LP	Gas LP	Gas LP	Gas LP
Conductor sentado	Conductor sentado	Conductor sentado	Conductor sentado	Conductor sentado
4000	4500	5000	5000	5500
500	500	500	600	600
577	577	582	602	602
1850	2000	2000	2150	2150
5860	6270	6780	7240	7570
8940/920	9680/1090	10570/1210	10990/1250	11710/1360
2610/3250	2750/3520	2870/3920	3190/4050	3130/4440
L/L	L/L	L/L	L/L	SE/SE
8.25-15-14PR	300-15-18PR	300-15-18PR	300-15-18PR	300-15/8.00
7.00-12-14PR	7.00-12-14PR	7.00-12-14PR	7.00-12-14PR	7.00-12/5.00
2x/2	2x/2	2x/2	2x/2	2x/2
1175	1175	1175	1175	1175
1180	1180	1180	1180	1180
6/12	6/12	6/12	6/12	6/12
2320	2320	2400	2400	2400
150	150	150	160	160
3300	3300	3300	3300	3300
4430	4430	4580	4580	4580
2295	2295	2295	2295	2295
1082	1082	1082	1082	1082
395	395	395	395	395
4220	4350	4390	4530	4580
3000	3130	3170	3310	3360
1415/1780	1460/1780	1460/1780	1460/1780	1460/1780
50/150/1220	50/150/1220	50/150/1220	60/150/1220	60/150/1220
3A	3A	3A	4A	4A
1190	1190	1190	1190	1190
150	150	150	150	150
227	227	227	227	227
4357	4507	4542	4692	4742
4157	4307	4342	4492	4542
4557	4707	4742	4892	4942
2580	2730	2760	2890	2940
836	903	903	971	971
23/23.5	22.5/23.5	22.5/23.5	22/23	22/23
0.67/0.69	0.67/0.69	0.58/0.59	0.57/0.59	0.53/0.59
0.50/0.50	0.50/0.50	0.50/0.50	0.50/0.50	0.50/0.50
28700/17800	28400/19000	27800/19700	27700/21600	27500/21800
-/-	-/-	-/-	-/-	-/-
30.8/26.3	27.7/26.3	24.6/25.2	23.7/26.2	21.8/25
-/-	-/-	-/-	-/-	-/-
-/-	-/-	-/-	-/-	-/-
Hidráulicos	Hidráulicos	Hidráulicos	Hidráulicos	Hidráulicos
GK45	GK45	GK45	GK45	GK45
54.0	54.0	54.0	54.0	54.0
2450	2450	2450	2450	2450
6/4450	6/4450	6/4450	6/4450	6/4450
279	279	279	279	279
1600	1600	1600	1600	1600
Servotransmisión 2/1	Servotransmisión 2/1	Servotransmisión 2/1	Servotransmisión 2/1	Servotransmisión 2/1
191	191	191	191	191
80	80	80	80	80
78.2	78.2	78.2	78.2	78.2
Pin	Pin	Pin	Pin	Pin



$Ast = Wa + x + a/2$
 $Ast =$ Ancho del pasillo con carga
 $a =$ Margen de seguridad (200 mm)
 $l6 =$ Longitud del palet (800 o 1000 mm)
 $b12 =$ Ancho del palet (1200 mm)

DP/GP40N3							
Tipo de Mástil	h3 mm	h1 mm	h4 (mm)		h2/h5 (mm)		Ángulo de inclinación (hacia adelante – hacia atrás)
			Con respaldo estándar	Sin respaldo estándar	Con respaldo estándar	Sin respaldo estándar	
Simplex	3050	2170	4130	3930	150	150	6°/12°
	3350	2320	4430	4230	150	150	6°/12°
	3750	2520	4830	4630	150	150	6°/12°
	4050	2700	5130	4930	150	150	6°/12°
	4550	3000	5630	5430	150	150	6°/6°
	5050	3250	6130	5930	150	150	6°/6°
	5550	3500	6630	6430	150	150	6°/6°
	6050	3750	7130	6930	150	150	6°/6°
Duplex	3050	2170	4130	3950	1090	1270	6°/12°
	3350	2320	4430	4250	1240	1420	6°/12°
	3750	2520	4830	4650	1440	1620	6°/12°
	4110	2700	5190	5010	1620	1800	6°/12°
Triplex	3750	1950	4830	4650	870	1050	6°/6°
	4050	2050	5130	4950	970	1150	6°/6°
	4410	2170	5490	5310	1090	1270	6°/6°
	4750	2285	5830	5650	1200	1390	6°/6°
	5100	2400	6180	6000	1320	1500	6°/6°
	5550	2550	6630	6450	1470	1650	6°/6°
	6050	2750	7130	6950	1670	1850	6°/6°
	6550	2950	7630	7450	1870	2050	6°/6°
	7050	3150	8130	7950	2070	2250	6°/6°

DP/GP40N3 NEUMÁTICA	
Q @ c = 500mm kg	Q @ c = 600mm kg
4000	3500
4000	3500
4000	3500
4000	3500
4000	3500
3850	3500
3650*	3400*
3500*	3300*
4000	3500
4000	3500
4000	3500
4000	3500
4000	3500
4000	3500
4000	3500
3900	3500
3800	3500
3600*	3400*
3450*	3250*
3000*	3000*
2400*	2400*

DP/GP40N3 SUPER ELÁSTICA	
Q @ c = 500mm kg	Q @ c = 600mm kg
4000	3500
4000	3500
4000	3500
4000	3500
4000	3500
4000	3500
3750*	3500*
3600*	3400*
4000	3500
4000	3500
4000	3500
4000	3500
4000	3500
4000	3500
4000	3500
3900	3500
3900	3500
3700*	3450*
3400*	3200*
3300*	3100*

Características y capacidad del mástil

- h1 Altura con mástil plegado
- h2 Elevación libre estándar
- h3 Elevación de las horquillas
- h4 Altura con mástil desplegado
- h5 Altura de elevación libre
- Q Capacidad de elevación, carga nominal
- c Centro de carga (distancia)

* Carretilla equipada con rueda doble delantera. Consulte con su distribuidor para obtener información sobre la máxima inclinación permitida para obtener las capacidades especificadas.

DP/GP45N3								
Tipo de Mástil	h3 mm	h1 mm	h4 (mm)		h2/h5 (mm)		Ángulo de inclinación (hacia adelante – hacia atrás)	
			Con respaldo estándar	Sin respaldo estándar	Con respaldo estándar	Sin respaldo estándar		
Simplex	3050	2170	4130	3930	150	150	6°/12°	
	3350	2320	4430	4230	150	150	6°/12°	
	3750	2520	4830	4630	150	150	6°/12°	
	4050	2700	5130	4930	150	150	6°/12°	
	4550	3000	5630	5430	150	150	6°/6°	
	5050	3250	6130	5930	150	150	6°/6°	
	5550	3500	6630	6430	150	150	6°/6°	
	6050	3750	7130	6930	150	150	6°/6°	
	Duplex	3050	2170	4130	3950	1090	1270	6°/12°
		3350	2320	4430	4250	1240	1420	6°/12°
3750		2520	4830	4650	1440	1620	6°/12°	
4110		2700	5190	5010	1620	1800	6°/12°	
Triplex	3750	1950	4830	4650	870	1050	6°/6°	
	4050	2050	5130	4950	970	1150	6°/6°	
	4410	2170	5490	5310	1090	1270	6°/6°	
	4750	2285	5830	5650	1200	1390	6°/6°	
	5100	2400	6180	6000	1320	1500	6°/6°	
	5550	2550	6630	6450	1470	1650	6°/6°	
	6050	2750	7130	6950	1670	1850	6°/6°	
	6550	2950	7630	7450	1870	2050	6°/6°	
	7050	3150	8130	7950	2070	2250	6°/6°	

DP/GP45N3 NEUMÁTICA	
Q @ c = 500mm kg	Q @ c = 600mm kg
4500	4000
4500	4000
4500	4000
4500	4000
4500	4000
4500	4000
4500	4000
4300*	4000*
3900*	3900*
4500	4000
4500	4000
4500	4000
4500	4000
4500	4000
4500	4000
4500	4000
4500	4000
4200*	4000*
4050*	3800*
3000*	3000*
2400*	2400*

DP/GP45N3 SUPER ELÁSTICA	
Q @ c = 500mm kg	Q @ c = 600mm kg
4500	4000
4500	4000
4500	4000
4500	4000
4500	4000
4500	4000
4500	4000
4400*	4000*
4250*	3900*
4500	4000
4500	4000
4500	4000
4500	4000
4500	4000
4500	4000
4500	4000
4500	4000
4350*	4000*
4200*	3900*
4050*	3800*
3500*	3000*
3500*	3500*

DP/GP50C3								
Tipo de Mástil	h3 mm	h1 mm	h4 (mm)		h2/h5 (mm)		Ángulo de inclinación (hacia adelante – hacia atrás)	
			Con respaldo estándar	Sin respaldo estándar	Con respaldo estándar	Sin respaldo estándar		
Simplex	3060	2250	4130	3890	150	150	6°/12°	
	3350	2400	4430	4190	150	150	6°/12°	
	3750	2600	4830	4590	150	150	6°/12°	
	4050	2850	5130	4890	150	150	6°/12°	
	4550	3100	5630	5390	150	150	6°/6°	
	5050	3350	6130	5890	150	150	6°/6°	
	5550	3600	6630	6390	150	150	6°/6°	
	6050	3850	7130	6890	150	150	6°/6°	
	Duplex	3020	2250	4100	3870	1170	1400	6°/12°
		3330	2400	4410	4180	1320	1550	6°/12°
4130		2850	5210	4980	1770	2000	6°/12°	
Triplex	3750	2050	4830	4610	970	1200	6°/6°	
	4090	2170	5170	4950	1090	1320	6°/6°	
	4360	2260	5440	5220	1180	1410	6°/6°	
	4800	2400	5880	5660	1320	1550	6°/6°	
	5100	2500	6180	5960	1420	1650	6°/6°	
	5550	2650	6630	6410	1570	1800	6°/6°	
	6050	2850	7130	6910	1770	2000	6°/6°	
	6550	3050	7630	7410	1970	2200	6°/6°	
	7050	3250	8130	7910	2170	2400	6°/6°	

DP/GP50C3 NEUMÁTICA	
Q @ c = 500mm kg	Q @ c = 600mm kg
5000	4500
5000	4500
5000	4500
5000	4500
5000	4500
5000	4500
4750*	4500*
3900*	3900*
5000	4500
5000	4500
5000	4500
5000	4500
5000	4500
5000	4500
5000	4500
5000	4500
4700*	4450*
4200*	4200*
3000*	3000*
2400*	2400*

DP/GP50C3 SUPER ELÁSTICA	
Q @ c = 500mm kg	Q @ c = 600mm kg
5000	4500
5000	4500
5000	4500
5000	4500
5000	4500
5000	4500
4850*	4500*
4700*	4400*
5000	4500
5000	4500
5000	4500
5000	4500
5000	4500
5000	4500
5000	4500
5000	4500
4850*	4500*
4650*	4350*
4450*	4200*
3500*	3500*

DP/GP50N3							
Tipo de Mástil	h3 mm	h1 mm	h4 (mm)		h2/h5 (mm)		Ángulo de inclinación (hacia adelante – hacia atrás)
			Con respaldo estándar	Sin respaldo estándar	Con respaldo estándar	Sin respaldo estándar	
Simplex	3060	2250	4280	4030	160	160	6°/12°
	3360	2400	4580	4330	160	160	6°/12°
	3760	2600	4980	4730	160	160	6°/12°
	4060	2850	5280	5030	160	160	6°/12°
	4560	3100	5780	5530	160	160	6°/6°
	5060	3350	6280	6030	160	160	6°/6°
	5560	3600	6780	6530	160	160	6°/6°
	6060	3850	7280	7030	160	160	6°/6°
Duplex	3030	2250	4250	4000	1030	1280	6°/12°
	3340	2400	4560	4310	1180	1430	6°/12°
	4140	2850	5360	5110	1630	1880	6°/12°
Triplex	3760	2050	4980	4740	830	1080	6°/6°
	4100	2170	5320	5080	950	1200	6°/6°
	4370	2260	5590	5350	1040	1290	6°/6°
	4810	2400	6030	5790	1180	1430	6°/6°
	5110	2500	6330	6090	1280	1530	6°/6°
	5560	2650	6780	6540	1430	1680	6°/6°
	6060	2850	7280	7040	1630	1880	6°/6°

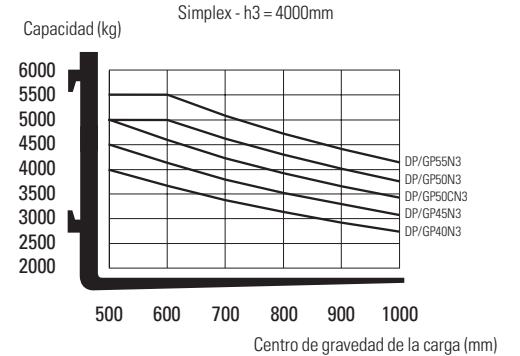
DP/GP50N3 NEUMÁTICA
Q @ c = 600mm kg
5000
5000
5000
5000
5000
5000
4900*
4100*
5000
5000
5000
5000
5000
5000
5000
4900*
4300*

DP/GP50N3 SUPER ELÁSTICA
Q @ c = 600mm kg
5000
5000
5000
5000
5000
5000
5000
4900
5000
5000
5000
5000
5000
5000
5000
5000
4800

Características y capacidad del mástil

- h1 Altura con mástil plegado
 - h2 Elevación libre estándar
 - h3 Elevación de las horquillas
 - h4 Altura con mástil desplegado
 - h5 Altura de elevación libre
 - Q Capacidad de elevación, carga nominal
 - c Centro de carga (distancia)
- * Carretilla equipada con rueda doble delantera. Consulte con su distribuidor para obtener información sobre la máxima inclinación permitida para obtener las capacidades especificadas.

Capacidades con diferentes centros de gravedad de la carga



DP/GP55N3							
Tipo de Mástil	h3 mm	h1 mm	h4 (mm)		h2/h5 (mm)		Ángulo de inclinación (hacia adelante – hacia atrás)
			Con respaldo estándar	Sin respaldo estándar	Con respaldo estándar	Sin respaldo estándar	
Simplex	3060	2250	4280	4030	160	160	6°/12°
	3360	2400	4580	4330	160	160	6°/12°
	3760	2600	4980	4730	160	160	6°/12°
	4060	2850	5280	5030	160	160	6°/12°
	4560	3100	5780	5530	160	160	6°/6°
	5060	3350	6280	6030	160	160	6°/6°
	5560	3600	6780	6530	160	160	6°/6°
	6060	3850	7280	7030	160	160	6°/6°
Duplex	3030	2250	4250	4000	1030	1280	6°/12°
	3340	2400	4560	4310	1180	1430	6°/12°
	4140	2850	5360	5110	1630	1880	6°/12°
Triplex	3760	2050	4980	4740	830	1080	6°/6°
	4100	2170	5320	5080	950	1200	6°/6°
	4370	2260	5590	5350	1040	1290	6°/6°
	4810	2400	6030	5790	1180	1430	6°/6°
	5110	2500	6330	6090	1280	1530	6°/6°
	5560	2650	6780	6540	1430	1680	6°/6°
	6060	2850	7280	7040	1630	1880	6°/6°

DP/GP55N3 NEUMÁTICA
Q @ c = 600mm kg
5500
5500
5500
5500
5500
5500*
-
-
5500
5500
5500
5500
5500
5500
5500*
-
-

DP/GP55N3 SUPER ELÁSTICA
Q @ c = 600mm kg
5500
5500
5500
5500
5500
5500
5500
5500
5500
5500
5500
5500
5500
5500
5500
5500
5500*
5500
5300*

info@catlifttruck.com | www.catlifttruck.com

CSSC2015-D(02/22) © 2022 MLE B.V. (Número de registro 33274459). Reservados todos los derechos. CAT, CATERPILLAR, LET'S DO THE WORK, sus respectivos logotipos, el color "Caterpillar Yellow", la imagen comercial de "Power Edge" y de Cat "Modern Hex", así como la identidad corporativa y de producto utilizadas en la presente, son marcas registradas de Caterpillar y no pueden utilizarse sin autorización.

NOTA: Las especificaciones de rendimiento pueden variar en función de tolerancias de fabricación estándar, estado del vehículo, tipos de neumáticos, estado de suelos o superficies, aplicaciones o entornos de trabajo. Es posible que las carretillas se muestren con opciones que no son de serie. Los requisitos de rendimiento específicos y las configuraciones disponibles localmente deberán tratarse con el distribuidor de carretillas elevadoras Cat. Cat Lift Trucks mantiene una política de desarrollo de productos constante. Por esa razón, algunos materiales, opciones y especificaciones pueden cambiar sin previo aviso.



DOWNLOAD
BROCHURE



WATCH
VIDEOS



DOWNLOAD
OUR APP

