



EP40N
EP45N
EP50CN
EP50N
EP50NH
EP55NH

EFICIENCIA EN TAREAS PESADAS

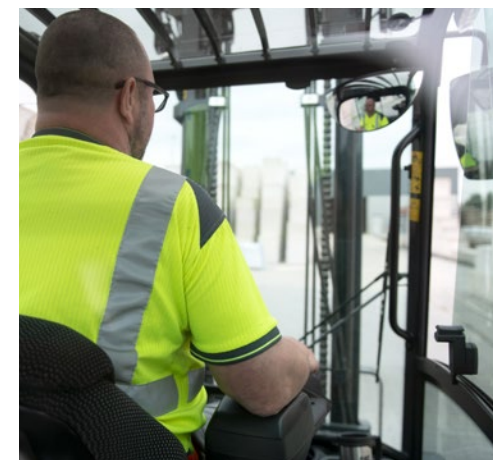
ESPECIFICACIONES

CARRETILLAS ELEVADORAS ELÉCTRICAS 80V, 4,0 - 5,5 TONELADAS



EMPODERE AL CONDUCTOR Y MEJORE SU NEGOCIO

CON LA POTENCIA Y EFICIENCIA NECESARIAS PARA DESAFIAR A UNA CARRETILLA CON MOTOR DE COMBUSTIÓN INTERNA, PERO SIN EMISIONES, ESTA GAMA AUMENTA AL MÁXIMO TODAS LAS VENTAJAS ELÉCTRICAS. DISFRUTE DE UNA COMODIDAD SILENCIOSA Y UN RENDIMIENTO MÁS ÁGIL, SEGURO Y RÁPIDO, REDUCIENDO LOS COSTES OPERATIVOS GENERALES.



Estas carretillas respetuosas con el medio ambiente con cero emisiones son energéticamente más eficientes, y mucho más silenciosas, que cualquier otra carretilla de su clase. Diseñadas para aplicaciones exigentes tanto en interiores como en exteriores, ofrecen una potencia y durabilidad insuperables, así como un menor coste total de explotación (TCO).

Su agilidad excepcional proporciona a los conductores la sensación de que conducen una carretilla mucho más pequeña. La asistencia dinámica incluye la dirección a las cuatro ruedas *OmniTurn*, el sistema *RDS (Responsive Drive System)* y el control de curvas inteligente. *PowerBurst* aporta aceleración adicional o par de ascenso cuando es necesario, mientras que el bloqueo eléctrico del diferencial es especialmente útil en superficies resbaladizas.

La manipulación de materiales se realiza de manera más suave, rápida, segura y precisa gracias a *SmoothFlow* y a otras tecnologías hidráulicas que optimizan los movimientos del mástil y las horquillas en función del peso de la carga y de la altura de elevación. Las palancas de control táctil suaves y reactivas o los joysticks ofrecen un control sin esfuerzo.

Desde el compartimento del operador espacioso, flotante, silencioso y sin vibraciones, el conductor disfruta de una visibilidad panorámica sin obstáculos. Los niveles de equipamiento estándar y las amplias cabinas resistentes al agua opcionales están disponibles con comodidades adicionales como aire acondicionado.

MENOR COSTE DE PROPIEDAD

- La eficiencia energética líder en su categoría permite prolongar las horas de trabajo (autonomía) por carga de batería.
- Puede seleccionarse el modo ECO para reducir las facturas de electricidad.
- La opción de batería de ion-litio aumenta aún más la eficiencia y el tiempo de funcionamiento, además de reducir al mínimo la necesidad de mantenimiento y prolongar la vida útil para ofrecer un menor coste total de explotación a largo plazo (TCO).
- El fácil acceso al compartimento de batería agiliza el mantenimiento en la carretilla y el cambio lateral.
- La opción de compuerta de inspección de la batería permite realizar rápidas comprobaciones y rellenar el agua en las baterías de plomo-ácido.
- La pantalla multifunción facilita el uso y mantenimiento correctos de la carretilla.
- Los sencillos diagnósticos y localización de averías mediante conexión reducen el tiempo de inactividad y mantienen un rendimiento eficiente.
- La robusta construcción reduce las necesidades de reparación y sustitución y ayuda a mantener el alto valor residual de la carretilla.

PRODUCTIVIDAD INIGUALABLE

- *PowerBurst* suministra automáticamente un par adicional para mantener la velocidad en rampas o proporcionar una fuerte aceleración incluso cuando se transportan cargas pesadas.
- El sistema *RDS (Responsive Drive System)* adapta rápidamente el rendimiento a la velocidad del pedal y el funcionamiento del control hidráulico, a la vez que garantiza la suavidad de todos los movimientos, arranques y paradas.
- La dirección en las cuatro ruedas *OmniTurn* ofrece un mejor agarre, giros más suaves y una agilidad insuperable, con la ayuda de un eje trasero de +100° de rotación que permite realizar giros laterales instantáneos sin movimiento inicial hacia atrás.
- El bloqueo del diferencial eléctrico maximiza el agarre en superficies resbaladizas bloqueando las ruedas delanteras para aumentar la tracción (se activa automáticamente con pequeños ángulos de giro o a mano mediante una función de pedal opcional).
- La dirección adaptativa modifica la relación y la fuerza de dirección para optimizar la comodidad, el control y la estabilidad.
- El control de curvas inteligente maximiza la seguridad en las curvas ajustando suavemente la velocidad de la carretilla y reduciendo al mínimo las fuerzas laterales.
- El sistema hidráulico *SmoothFlow* se ajusta automáticamente al peso de la carga, garantizando un control rápido, suave y preciso de todas las acciones del mástil y las horquillas, tanto individuales como simultáneas.

- El ajuste automático del control hidráulico permite mantener estables los movimientos del mástil y del chasis a alturas de elevación por encima de 2,5 metros*. (*La altura de activación depende del mástil seleccionado).
- El control pasivo del balanceo permite que el chasis absorba las fuerzas de inclinación del mástil a mayores alturas de elevación. (Se aplica principalmente por encima de 3,0 metros).
- El punto de acceso de conexión rápida simplifica las cargas parciales de las baterías de ion-litio e incorpora ventilación automática para las de plomo-ácido.
- La opción de ion-litio mejora el rendimiento y permite cargas parciales rápidas para un funcionamiento ininterrumpido sin cambiar la batería.
- Los modos ECO y PRO preprogramados pueden seleccionarse para diferentes conductores y tareas, mientras que los técnicos de servicio pueden aplicar ajustes personalizados (incluidas las funciones de elevación y descenso).

SEGURIDAD Y ERGONOMÍA

- Las bombas hidráulicas *SilentRun+* líderes del mercado, los silenciosos módulos de accionamiento y otras tecnologías de bajo nivel de ruido proporcionan comodidad sin estrés a los conductores, mejoran la percepción de la actividad del entorno y evitan molestar a los vecinos y demás trabajadores.
- El compartimento del operador montado sobre caucho minimiza las vibraciones.
- El compartimento espacioso para el operador ofrece un asiento cómodo y ajustable, un suelo amplio y sin obstáculos y abundante espacio para los pies, además de permitir entrar/salir fácilmente sin problemas con la ayuda del asidero largo y el escalón antideslizante.
- La pantalla de color de fácil lectura mantiene a los conductores totalmente informados.
- El diseño libre de obstáculos proporciona una excelente visibilidad panorámica del entorno de la carretilla y las dimensiones exteriores, tanto en cabinas abiertas como cerradas, sin necesidad de apoyos.
- Los materiales oscuros del compartimento del operador minimizan los reflejos en el interior de las ventanas para una mayor visibilidad.
- Los prácticos espacios de almacenamiento incluyen bolsillos adecuados para herramientas, dispositivos móviles, botellas, dispensadores de cinta adhesiva y bolígrafos.
- Las opciones de cabinas paneladas incluyen techo transparente de material acrílico, puertas de acero, parabrisas, ventanas traseras y laterales, así como limpia-lavaparabrisas delanteros/traseros.

- La opción de aire acondicionado concentra la ventilación en el espacio para los pies y el parabrisas, ofreciendo conductos de ventilación adicionales ajustables en la parte delantera y los laterales para garantizar la comodidad en climas calurosos – sin corrientes de aire frío alrededor del cuello. (Solo con cabina panelada).
- La opción de calefacción mantiene al conductor a una temperatura agradable y desempaña las ventanas cuando hace frío. (Solo con cabina panelada).
- Las opciones de ventanas han sido diseñadas para ofrecer visibilidad panorámica, ventilación, salida de emergencia trasera y un cómodo acceso (por ejemplo, para accionar la cadena de apertura de la puerta del almacén). (Solo con cabina panelada).
- El paquete interior de cabina panelada (opcional) incluye techo revestido, radio, altavoces y luz de lectura.
- El volante ergonómico tiene una columna con diferentes posibilidades de ajuste y un mando de dirección que vuelve automáticamente a la posición más adecuada después de cada giro.
- La opción *Palm Steering* ofrece una mejor visibilidad delantera, una posición de conducción relajada y un manejo sin complicaciones, lo que resulta ideal si el conductor permanece sentado durante largos periodos de tiempo.
- Los controles hidráulicos táctiles optimizados por resorte en el cómodo reposabrazos ajustable garantizan un posicionamiento ergonómico perfecto de las manos, soporte anatómico y total libertad de movimientos.
- La opción de dos joysticks separa funciones como, por ejemplo, la apertura de pinzas, para evitar movimientos accidentales, y es especialmente útil si las palancas de control táctil son demasiado pequeñas para utilizarlas con guantes (o manos grandes).
- El diseño, la posición y los ángulos de los pedales reducen la fatiga de los conductores, independientemente de su estatura o tamaño de pie.
- Las luces de seguridad (opcionales) incluyen líneas rojas, que destacan los límites de exclusión alrededor de la carretilla, y focos rojos o azules (partes delantera y trasera), que advierten a los peatones del acercamiento de la carretilla.
- Las luces de trabajo incluyen de serie focos montados en el mástil, así como conjuntos opcionales de luces auxiliares delanteras y traseras y faros en el techo.
- Las funciones de seguridad estándar incluyen el sistema de retención en pendientes, freno de estacionamiento automático y frenos de disco en baño de aceite para mayor seguridad y control.

EQUIPOS ESTÁNDAR Y OPCIONES

GENERAL	4 RUEDAS Y 80 V					
	EP40N	EP45N	EP50CN	EP50N	EP50NH	EP55NH
Chasis de 4 ruedas, 80 V, doble tracción en las ruedas delanteras	●	●	●	●	●	●
Modo clave predefinido de economía o de alto rendimiento (ECO/PRO)	○	○	○	○	○	○
Control hidráulico táctil de 3 válvulas montado en un reposabrazos ergonómico	●	●	●	●	●	●
Funciones de control variable de la velocidad del sistema hidráulico	●	●	●	●	●	●
Puerta lateral del compartimento de la batería	●	●	●	●	●	●
Pantalla a todo color multifunción e interactiva	●	●	●	●	●	●
Control de curvas inteligente	●	●	●	●	●	●
Columna de dirección abatible	●	●	●	●	●	●
Configuración y diagnóstico TruckTool	●	●	●	●	●	●
El sistema de detección de presencia (PDS) desactiva todas las funciones y cambia la carretilla al modo de parada, con el freno de estacionamiento accionado automáticamente, si el conductor no está sentado	●	●	●	●	●	●
Asiento de vinilo con suspensión completa Grammer MSG65	●	●	●	●	●	●
Marcas de idiomas en las placas de características CE	●	●	●	●	●	●
Manual de funcionamiento y mantenimiento	●	●	●	●	●	●
Conectores de la batería DIN en el bastidor	●	●	●	●	●	●
Botón de la bocina de marcha atrás	●	●	●	●	●	●
Sensor de detección de la puerta de la batería	●	●	●	●	●	●
Reposabrazos de control táctil	●	●	●	●	●	●
Palancas de control manual	○	○	○	○	○	○
Dos joysticks	○	○	○	○	○	○
<i>Palm Steering</i>	○	○	○	○	○	○
Aire acondicionado	○	○	○	○	○	○
Calefacción	○	○	○	○	○	○
FUENTE DE ALIMENTACIÓN						
Batería de ion-litio integrada*	○	○	○	○	○	○
Batería de plomo-ácido	●	●	●	●	●	●
BASTIDOR						
Chasis de cambio lateral de la batería	○	○	○	○	○	○
Plataforma de rodillos de baterías	●	●	●	●	●	●
Bandeja de la batería	○	○	○	○	○	○
Herramienta de cambio lateral de la batería	○	○	○	○	○	○
Compuerta de inspección de la batería	○	○	○	○	○	○
Carga fácil	○	○	○	○	○	○
SopORTE de la batería en la barra en T	○	○	○	○	○	○
ILUMINACIÓN						
Luces de trabajo LED	●	●	●	●	●	●
Líneas laterales rojas	○	○	○	○	○	○
Luz auxiliar ámbar	○	○	○	○	○	○
Luz auxiliar ámbar montada baja	○	○	○	○	○	○
Luz trasera azul	○	○	○	○	○	○
Luz trasera azul montada baja	○	○	○	○	○	○
SISTEMA ELÉCTRICO						
Alarma de retroceso inteligente	○	○	○	○	○	○
Salida de corriente	○	○	○	○	○	○
Conector de 12 V	○	○	○	○	○	○
Pedal de presencia del operador	○	○	○	○	○	○
Bloqueo del diferencial electrónico	○	○	○	○	○	○
Diseño de doble pedal	○	○	○	○	○	○
Interruptor de selección de la dirección de la tracción en el reposabrazos ergonómico (marcha adelante-marcha atrás) (solo con controles táctiles)	●	●	●	●	●	●
Palanca de dirección de la tracción en la columna de dirección (marcha adelante-neutra-marcha atrás)	○	○	○	○	○	○
Kit de luces de carretera	○	○	○	○	○	○
Acceso con código PIN con interruptor de inicio	○	○	○	○	○	○
Controles de elevación automatizados	●	●	●	●	●	●
Centrado de inclinación automático a través del botón F2 con FC TILT/C	○	○	○	○	○	○
Indicador del peso de la carga	○	○	○	○	○	○



* La opción de batería de iones de litio solo está disponible en algunas regiones.

● Estándar ○ Opciones

Consulte con su distribuidor para obtener información sobre equipos y opciones estándar.

EQUIPOS ESTÁNDAR Y OPCIONES (CONTINUACIÓN)

	4 RUEDAS Y 80 V					
	EP40N	EP45N	EP50CN	EP50N	EP50NH	EP55NH
CABINA DEL OPERADOR						
Asiento Grammer MSG65	●	●	●	●	●	●
Grammer MSG65 con calefactor	○	○	○	○	○	○
Grammer MSG65 con tapicería textil	○	○	○	○	○	○
Grammer MSG65 con tapicería textil y calefactor	○	○	○	○	○	○
Grammer MSG75	○	○	○	○	○	○
Grammer MSG75 con calefactor	○	○	○	○	○	○
Grammer MSG75 con tapicería textil	○	○	○	○	○	○
Grammer MSG75 con tapicería textil y calefactor	○	○	○	○	○	○
Extensión del respaldo	●	●	●	●	●	●
ACCESORIOS						
Espejo retrovisor	○	○	○	○	○	○
Retrovisor externo	○	○	○	○	○	○
Espejo de ángulo muerto	○	○	○	○	○	○
Espejo gran angular	○	○	○	○	○	○
Soporte para papeles A4	○	○	○	○	○	○
Cámara	○	○	○	○	○	○
Abrazadera accesoria	○	○	○	○	○	○
Extintor de incendios	○	○	○	○	○	○
CABINA						
Tejadillo protector de serie	●	●	●	●	●	●
Tejadillo protector de baja altura	○	○	○	○	○	○
Tejadillo protector con inspección de la batería	○	○	○	○	○	○
Luna delantera y techo con limpia-lavaparabrisas	○	○	○	○	○	○
Luna delantera de baja altura y techo con limpia-lavaparabrisas	○	○	○	○	○	○
Luna delantera y techo con limpia-lavaparabrisas e inspección de la batería	○	○	○	○	○	○
Chasis para aplicación especial, compartimento operador elevado (300 mm).	○	○	○	○	○	○
Puertas de seguridad	○	○	○	○	○	○
Cabina Deluxe	○	○	○	○	○	○
EXTERIOR						
Color especial (RAL) para el bastidor y el contrapeso	○	○	○	○	○	○
HORQUILLAS Y CARRO						
Diferentes longitudes de horquillas (1000 - 2400 mm) y eliminación de horquillas	○	○	○	○	○	○
Desplazador lateral W1000 mm	○	○	○	○	○	○
Desplazamiento lateral integrado W1000 mm	○	○	○	○	○	○
Posicionador de horquillas + desplazamiento lateral integrado	○	○	○	○	○	○
Respaldo de carga	●	●	●	●	●	●
SISTEMA HIDRÁULICO						
Control táctil montado en el reposabrazos de la válvula de 3/4/5 vías	○	○	○	○	○	○
Control manual de la válvula de 3/4 vías	○	○	○	○	○	○
Control de elevación	○	○	○	○	○	○
FC 3v de doble acción, para uso de pinzas	○	○	○	○	○	○
FC 4v de doble acción, para uso de pinzas	○	○	○	○	○	○
MC 3v de doble acción, para uso de pinzas	○	○	○	○	○	○
MC 4v de doble acción, para uso de pinzas	○	○	○	○	○	○
Acumulador hidráulico	○	○	○	○	○	○
Presión hidráulica ajustable (para la 3ª y la 4ª válvula)	○	○	○	○	○	○
Aceite hidráulico de grado alimentario	○	○	○	○	○	○
Aceite hidráulico biodegradable	○	○	○	○	○	○
Aceite hidráulico para zonas frías VG15	○	○	○	○	○	○
Aceite hidráulico para zonas cálidas VG46	○	○	○	○	○	○
Tubería de 3 vías	○	○	○	○	○	○
Tubería de 4 vías	○	○	○	○	○	○
RUEDAS						
Ruedas neumáticas macizas	●	●	●	●	●	●
Ruedas neumáticas	○	○	○	○	○	○
Ruedas macizas antimarca	○	○	○	○	○	○
Ruedas elásticas	○	○	○	○	○	○
Ruedas neumáticas gemelas macizas	○	○	○	○	○	○

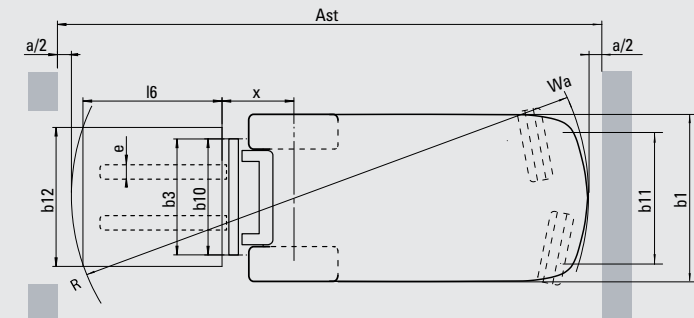
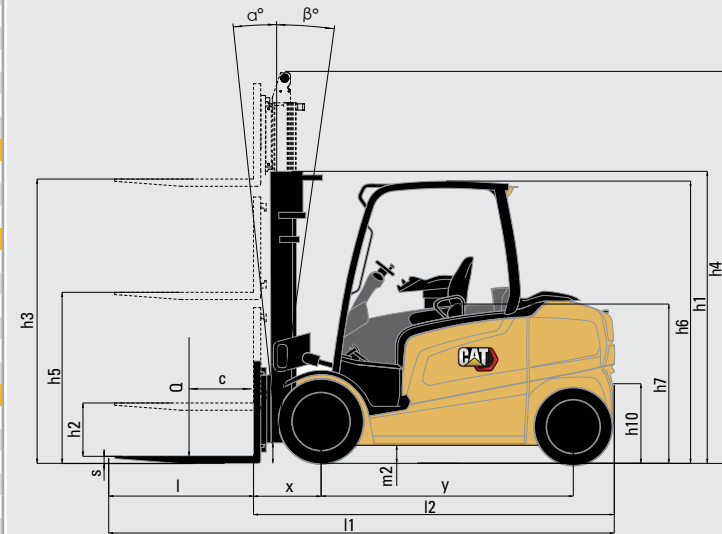


● Estándar ○ Opciones

Consulte con su distribuidor para obtener información sobre equipos y opciones estándar.

Características		
1.1	Fabricante (abreviación)	
1.2	Designación del modelo del fabricante	
1.3	Fuente de potencia	
1.4	Control de dirección	
1.5	Capacidad específica de elevación	Q (kg)
1.6	Centro de carga	c (mm)
1.8	Distancia de carga, eje hasta cara de horquillas	x (mm)
1.9	Longitud del chasis	y (mm)
Peso		
2.1	Peso de la carretilla, sin carga / incluyendo batería	kg
2.2	Peso por eje con carga, delantero / trasero	kg
2.3	Peso por eje sin carga, delantero / trasero	kg
Ruedas y Tren de Potencia		
3.1	Ruedas: V= macizas, L= neumát., SE = Sup.-Elást. - delante/atrás	
3.2	Dimensiones del neumático, delantero	
3.3	Dimensiones del neumático, trasero	
3.5	Numero de ruedas, delante/atrás (x = motrices)	
3.6	Distancia entre centros de ruedas, delante	b10 (mm)
3.7	Distancia entre centros de ruedas, atrás	b11 (mm)
Dimensiones		
4.1	Inclinación del mástil, hacia adelante / hacia atrás	∂ / β °
4.2	Altura con mástil plegado	h1 (mm)
4.3	Elevación libre	h2 (mm)
4.4	Elevación estándar	h3 (mm)
4.5	Altura total con mástil desplegado	h4 (mm)
4.7	Altura hasta la parte superior del tejadillo protector	h6 (mm)
4.8	Altura del asiento	h7 (mm)
4.12	Altura del acople para arrastre	h10 (mm)
4.19	Longitud total	l1 (mm)
4.20	Distancia hasta las horquillas (incluye el grueso de las horquillas)	l2 (mm)
4.21	Anchura total	b1 / b2 (mm)
4.22	Horquillas (espesor, ancho, largo)	s / e / l (mm)
4.23	Tablero DIN 15 173 A/B/no	
4.24	Ancho del tablero	b3 (mm)
4.31	Distancia al suelo bajo el mástil, cargado	m1 (mm)
4.32	Distancia al suelo en el centro del chasis, cargado	m2 (mm)
4.33	Ancho del pasillo de trabajo con palets de 1000 x 1200 mm carga atravesada	Ast (mm)
4.34a	Ancho del pasillo de trabajo con palets de 800 x 1200 mm carga atravesada	Ast (mm)
4.34b	Ancho del pasillo de trabajo con palets de 800 x 1200 mm carga a lo largo	Ast (mm)
4.35	Radio de giro	Wa (mm)
4.36	Distancia mínima entre centros de rotación	b13 (mm)
Rendimientos		
5.1	Velocidades desplazamiento, con/sin carga	km / h
5.2	Velocidades elevación, con/sin carga	m / s
5.3	Velocidades descenso, con/sin carga	m / s
5.5	Tracción a la barra de tiro, con/sin carga	N
5.6	Máxima tracción a la barra de tiro, con /sin carga (5 min en ciclo corto)	N
5.7	Accesibilidad en pendientes, con/sin carga	%
5.8	Pendiente máxima, con/sin carga	%
5.9	Tiempo de aceleración en desplazamiento, con/sin carga (0-10 m)	s
5.10	Frenos de servicio	
Motor Eléctrico		
6.1	Capacidad del motor de tracción (60 min. en ciclo corto)	kW
6.2	Potencia del motor de elevación con factor de operación de 15%	kW
6.3	Batería, DIN 43 531/35/36 A/B/C/no	
6.4	Batería, voltaje/capacidad después de 5 horas de carga	V / Ah
6.5	Batería, peso	kg
6.6a	Consumo energético según el ciclo EN 16796	kWh / h
Accesorios		
8.1	Tipo de control de velocidad	
10.1	Presión hidráulica para implementos	bar
10.2	Caudal de aceite para implementos	l / min
10.7	Nivel sonoro al oído del conductor (EN 12053)	dB (A)
10.8	Tipo de acoplamiento para arrastre: Tipo DIN, referencia	

Cat Lift Trucks	Cat Lift Trucks	Cat Lift Trucks	Cat Lift Trucks	Cat Lift Trucks	Cat Lift Trucks
EP40N	EP45N	EP50CN	EP50N	EP50NH	EP55NH
Batería	Batería	Batería	Batería	Batería	Batería
Sentado	Sentado	Sentado	Sentado	Sentado	Sentado
4000	4500	4990	4990	5000	5500
500	500	500	500	600	600
540	540	540	540	560	560
1946	1946	1946	2090	2090	2090
7290	7648	7991	8347	8472	8711
10040 / 1250	10795 / 1353	11574 / 1417	11563 / 1784	12009 / 1463	12799 / 1412
3902 / 3388	3890 / 3758	3902 / 4089	4075 / 4272	4234 / 4238	4246 / 4465
SE	SE	SE	SE	SE	SE
250x15 (710)	250x15 (710)	355/50-15 (710)	355/50-15 (710)	355/50-15 (710)	355/50-15 (710)
7.00x12 (650)	7.00x12 (650)	7.00x12 (650)	7.00x12 (650)	7.00x12 (650)	7.00x12 (650)
2X / 2	2X / 2	2X / 2	2X / 2	2X / 2	2X / 2
1143	1143	1154	1154	1154	1154
1169	1169	1169	1169	1169	1169
6 / 8	6 / 8	6 / 8	6 / 8	6 / 8	6 / 8
2420	2420	2420	2420	2420	2420
150	150	150	150	160	160
3300	3300	3300	3300	3300	3300
4205	4205	4205	4205	4345	4345
2340	2340	2340	2340	2340	2340
1320	1320	1320	1320	1320	1320
675	675	675	675	675	675
4025	4025	4025	4170	4190	4190
2825	2825	2825	2970	2990	2990
1370	1370	1450	1450	1450	1450
50 / 150 / 1200	50 / 150 / 1200	50 / 150 / 1200	50 / 150 / 1200	60 / 150 / 1200	60 / 150 / 1200
3A	3A	3A	3A	4A	4A
1190	1190	1190	1190	1190	1190
150	150	150	150	150	150
150	150	150	150	150	150
4125	4125	4125	4273	4291	4291
3938	3938	3938	4086	4104	4104
4264	4264	4264	4412	4439	4439
2289	2289	2289	2434	2434	2434
49	49	49	49	49	49
18 / 20	18 / 20	18 / 20	18 / 20	18 / 20	18 / 20
0.41 / 0.53	0.38 / 0.53	0.35 / 0.53	0.35 / 0.53	0.35 / 0.53	0.32 / 0.53
0.53 / 0.51	0.52 / 0.51	0.52 / 0.51	0.52 / 0.51	0.52 / 0.51	0.51 / 0.51
16000 / 16400	16800 / 17700	16800 / 17700	17600 / 18100	17500 / 17700	17600 / 18000
17300 / 18400	17300 / 18400	17300 / 18400	21500 / 22600	21500 / 22600	21500 / 22600
15 / 23	15 / 23	14 / 22	14 / 22	13.5 / 21.5	13 / 21
15.8 / 26.6	15.6 / 23.7	14.6 / 22.6	16.6 / 28.7	16.5 / 28.2	16.4 / 27.3
4.6 / 3.9	4.7 / 3.9	4.8 / 4.0	4.6 / 4.1	4.7 / 4.1	4.8 / 4.1
Hidráulicos	Hidráulicos	Hidráulicos	Hidráulicos	Hidráulicos	Hidráulicos
2x16	2x16	2x16	2x16	2x16	2x16
34	34	34	34	34	34
DIN 43 536/A	DIN 43 536/A	DIN 43 536/A	DIN 43 536/A	DIN 43 536/A	DIN 43 536/A
80 / 775	80 / 775	80 / 775	80 / 930	80 / 930	80 / 930
1863	1863	1863	2178	2178	2178
10.2 ¹⁾	10.6 ¹⁾	11.0 ¹⁾	11.2 ¹⁾	7.8 ²⁾	8.2 ²⁾
AC	AC	AC	AC	AC	AC
210	210	210	210	210	210
45	45	45	45	45	45
65	65	65	65	65	65
15 170	15 170	15 170	15 170	15 170	15 170



Ast = Ancho del pasillo de trabajo con carga

$$Ast = Wa + \sqrt{(l6 + x)^2 + \left(\frac{b12 - b13}{2}\right)^2} + a$$

Wa = Radio de giro

x = Distancia de carga, eje al frente de las horquillas

l6 = Longitud del palé (800 o 1000 mm)

a = Distancia de seguridad

b12 = Ancho del palé

1) Medido con prueba de 60 ciclos

2) Medido con prueba de 45 ciclos

Tablero de elevación estándar, horquillas L1000, L1100, L1150 y L1200

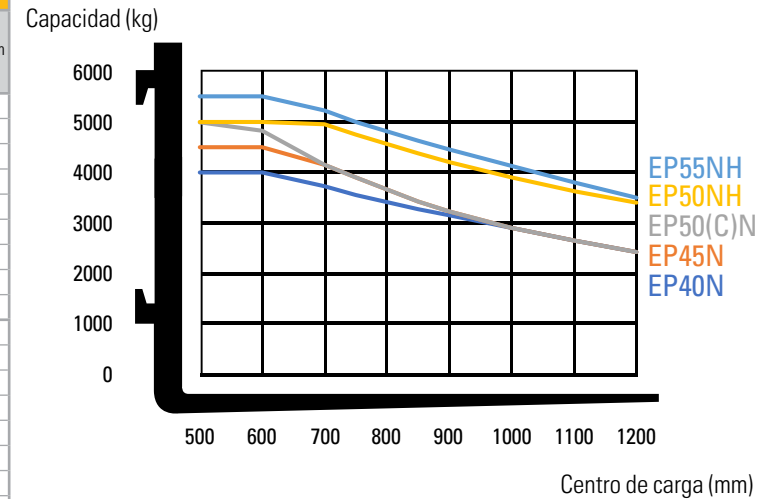
Tipo de mástil	h3 mm	h1 mm	h4 mm	h2/h5** mm	Ángulo de inclinación (avance-retroceso) en grados		EP40N		EP45N		EP50CN		EP50N	
					Estándar	Cabinas	Q @ c = 500mm kg	Q @ c = 600mm kg	Q @ c = 500mm kg	Q @ c = 600mm kg	Q @ c = 500mm kg	Q @ c = 600mm kg	Q @ c = 500mm kg	Q @ c = 600mm kg
							6 - 8	6 - 8	6 - 8	6 - 8	6 - 8	6 - 8	6 - 8	6 - 8
Simplex	3050	2270*	3905	150	6 - 8	6 - 8	4000	4000	4500	4500	4990	4825	4990	4825
	3350	2420	4205	150	6 - 8	6 - 8	4000	4000	4500	4500	4990	4825	4990	4825
	3550	2520	4405	150	6 - 8	6 - 8	4000	4000	4500	4500	4990	4825	4990	4825
	3750	2620	4605	150	6 - 8	6 - 8	4000	4000	4500	4500	4990	4825	4990	4825
	4050	2870	4905	150	6 - 8	6 - 8	4000	4000	4500	4500	4990	4825	4990	4825
	4550	3120	5405	150	6 - 8	6 - 8	4000	4000	4500	4500	4990	4825	4990	4825
	5050	3370	5905	150	6 - 8	6 - 8	4000	3900	4500	4350	4990	4775	4990	4825
	5550	3620	6405	150	6 - 8	6 - 8	4000	3775	4500	4225	4975	4625	4990	4825
6050	3870	6905	150	6 - 8	6 - 8	3925	3650	3900	3875	4775	4500	4950	4825	
Triplex	3750	2070*	4627	1193	6 - 8	6 - 6	4000	4000	4500	4475	4990	4825	4990	4825
	4090	2190*	4967	1313	6 - 8	6 - 6	4000	4000	4500	4475	4990	4825	4990	4825
	4360	2280*	5237	1403	6 - 8	6 - 8	4000	4000	4500	4475	4990	4825	4990	4825
	4550	2340*	5427	1463	6 - 8	6 - 8	4000	3975	4500	4450	4990	4825	4990	4825
	4800	2420	5677	1543	6 - 8	6 - 8	4000	3925	4500	4400	4990	4800	4990	4825
	5100	2520	5977	1643	6 - 8	6 - 8	4000	3850	4500	4300	4990	4725	4990	4825
	5550	2670	6427	1793	6 - 8	6 - 8	4000	3750	4500	4200	4950	4600	4990	4825
	6050	2870	6927	1993	6 - 8	6 - 8	3875	3600	4025	4000	4775	4425	4990	4825
	6550	3070	7427	2193	6 - 8	6 - 8	3600	3475	3075	3050	3725	3675	3900	3875
	7050	3270	7927	2393	6 - 8	6 - 8	2850	2825	2425	2425	2875	2825	3075	3050

* Más bajo que el tejadillo protector

** h5 no incluye el respaldo de carga (con respaldo de carga es 207 mm más pequeño).

Capacidades a diferentes centros de carga

Simplex - h3 = 3350mm



Tipo de mástil	h3 mm	h1 mm	h4 mm	h2/h5 mm	Ángulo de inclinación (avance-retroceso) en grados		EP50NH	EP55NH
					Estándar	Cabinas	Q @ c = 600mm kg	Q @ c = 600mm kg
							6 - 8	6 - 8
Simplex	3060	2270*	4045	160	6 - 8	6 - 8	5000	5500
	3360	2420	4345	160	6 - 8	6 - 8	5000	5500
	3560	2520	4545	160	6 - 8	6 - 8	5000	5500
	3760	2620	4745	160	6 - 8	6 - 8	5000	5500
	4060	2870	5045	160	6 - 8	6 - 8	5000	5500
	4560	3120	5545	160	6 - 8	6 - 8	5000	5500
	5060	3370	6045	160	6 - 8	6 - 8	5000	5500
	5560	3620	6545	160	6 - 8	6 - 8	5000	5500
6060	3870	7045	160	6 - 8	6 - 8	4950	4725	
Triplex	3760	2070*	4757	1073	6 - 8	6 - 6	5000	5500
	4100	2190*	5097	1193	6 - 8	6 - 6	5000	5500
	4370	2280*	5367	1283	6 - 8	6 - 8	5000	5500
	4560	2340*	5557	1343	6 - 8	6 - 8	5000	5500
	4810	2420	5807	1423	6 - 8	6 - 8	5000	5500
	5110	2520	6107	1523	6 - 8	6 - 8	5000	5500
	5560	2670	6557	1673	6 - 8	6 - 8	5000	5500
	6060	2870	7057	1873	6 - 8	6 - 8	5000	4775
6560	3070	7557	2073	6 - 8	6 - 8	3800	3625	
7060	3270	8057	2273	6 - 8	6 - 8	2975	2825	

Características y capacidad del mástil

- h1 Altura con mástil plegado
- h2 Elevación libre estándar
- h3 Altura de elevación
- h4 Altura con mástil desplegado
- h5 Elevación libre total
- Q Capacidad de elevación, carga nominal
- c Distancia al centro de carga

Dimensiones de la batería

	EP40N	EP45N	EP50CN	EP50N	EP50NH	EP55NH
Tensión de la batería	V					
Capacidad a 5 horas de descarga	Ah					
Peso de la batería, mín.	80	80	80	80	80	80
Peso de la batería, máx.	775	775	775	930	930	930
	1760	1760	1760	2060	2060	2060
	1960	1960	1960	2290	2290	2290

BATERÍAS DE ION-LITIO CAT®

¿HORA DE CAMBIAR?



La tecnología de la batería de ion-litio (Li-ion) ya es una opción disponible en la mayoría de las carretillas de almacén y contrapesadas eléctricas Cat®. Las baterías de plomo-ácido, si bien siguen siendo una opción popular entre nuestros clientes y tienen mucho que ofrecer, presentan distintos retos que ya han superado las baterías de ion-litio.

Probablemente una de las mejoras más destacadas al cambiar a baterías de ion-litio sea la carga de oportunidad. En lugar de cambiar las baterías entre un turno y otro, puede enchufarlas en un cargador rápido durante breves pausas y usar la misma batería ininterrumpidamente. Esta, junto con otras mejoras de eficiencia y ventajas medioambientales y de seguridad, las convierte en una alternativa muy interesante.



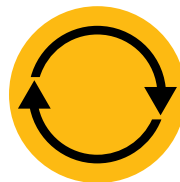
**VIDA ÚTIL
MÁS LARGA**



**MAYOR
EFICIENCIA**



**TIEMPO DE
FUNCIONAMIENTO
MÁS LARGO**



**ALTO
RENDIMIENTO
UNIFORME**



**CARGA NORMAL
MENOS TIEMPO**



**NO ES NECESARIO
CAMBIAR LA BATERÍA**



**SIN
MANTENIMIENTO
DIARIO**



**PROTECCIÓN
INTEGRADA**

info@catlifttruck.com | www.catlifttruck.com

CSSC2175(09/22) © 2022, MLE B.V. Todos los derechos están reservados. CAT, CATERPILLAR, LET'S DO THE WORK, sus respectivos logotipos, el color "Caterpillar Yellow", la imagen comercial de "Power Edge" y de Cat "Modern Hex", así como la identidad corporativa y de producto utilizadas en la presente, son marcas registradas de Caterpillar y no pueden utilizarse sin autorización.

NOTA: Las especificaciones de rendimiento pueden variar en función de tolerancias de fabricación estándar, estado del vehículo, tipos de neumáticos, estado de suelos o superficies, aplicaciones o entornos de trabajo. Es posible que las carretillas se muestren con opciones que no son de serie. Los requisitos de rendimiento específicos y las configuraciones disponibles localmente deberán tratarse con el distribuidor de carretillas elevadoras Cat. Cat Lift Trucks mantiene una política de desarrollo de productos constante. Por esa razón, algunos materiales, opciones y especificaciones pueden cambiar sin previo aviso.

Ventajas de la batería de ion-litio frente a las de plomo-ácido

El cambio a baterías de ion-litio requiere una inversión inicial superior, pero debe tenerse en cuenta el ahorro continuado en energía, equipos, mano de obra y el menor tiempo de inactividad.

- **Vida útil más larga:** entre 3 y 4 veces la vida útil de una batería de plomo-ácido; reduce la inversión global en la batería
- **Mayor eficiencia:** las pérdidas de energía durante la carga y descarga disminuyen hasta un 30%, reduciendo el consumo de electricidad
- **Tiempo de funcionamiento más largo:** gracias al rendimiento más eficaz de la batería y al uso de cargas de oportunidad que se puede realizar en cualquier momento sin dañar la batería o reducir la duración
- **Alto rendimiento uniforme:** con una curva de tensión más constante, mantiene una mayor productividad de la carretilla, incluso hacia el final del turno
- **Carga más rápida:** permite realizar una carga completa en tan solo 1 hora con los cargadores más rápidos
- **No es necesario cambiar de batería:** las cargas rápidas y de oportunidad, 15 minutos para varias horas de autonomía adicionales, permiten el funcionamiento continuo con una sola batería y reducen al mínimo la necesidad de comprar, almacenar y mantener repuestos
- **Sin mantenimiento diario:** la batería permanece a bordo de la carretilla durante la carga y no es necesario el rellenado con agua ni comprobar el nivel de electrolito
- **Sin gas,** ni vertidos de ácido, evita los costes operativos, de espacio y equipos que supone una sala de baterías y un sistema de ventilación
- **Protección integrada:** el sistema inteligente de gestión de la batería (BMS) impide automáticamente una excesiva descarga, carga, tensión y temperatura, además de eliminar prácticamente el mal uso

También están disponibles baterías y cargadores con diferentes capacidades. Su concesionario determinará cuál es la mejor combinación para sus necesidades. Para su tranquilidad, solicite información a su distribuidor sobre la garantía opcional de 5 años, sujeta a revisiones anuales.



**DOWNLOAD
BROCHURE**



**WATCH
VIDEOS**



**DOWNLOAD
OUR APP**

