

Genie® GR-20J & GR-26J

Especificaciones

| Modelos | GR-20J | GR-26J |
|---|--------|--------|
| Altura de trabajo máx. - en interiores ⁽¹⁾ | 7,70 m | 9,90 m |
| Altura de trabajo máx. - en exteriores ⁽¹⁾ | 7,70 m | 9,90 m |
| Altura de la cesta máx. - en interiores | 5,70 m | 7,90 m |
| Altura de la cesta máx. - en exteriores | 5,70 m | 7,90 m |
| Alcance máximo horizontal | 2,75 m | 2,65 m |
| Alcance horizontal de trabajo máx. | 3,25 m | 3,15 m |
| Altura máx. de la articulación del brazo | 4,25 m | 6,70 m |
| A Longitud de la cesta | 0,75 m | 0,75 m |
| B Anchura de la cesta | 0,90 m | 0,90 m |
| Altura zócalo | 15 cm | 15 cm |
| C Altura - plegada | 1,99 m | 1,99 m |
| D Longitud - plegada | 2,95 m | 2,82 m |
| E Anchura | 0,99 m | 0,99 m |
| F Distancia entre ejes | 1,2 m | 1,2 m |
| G Altura libre sobre el suelo (centro) | 10 cm | 10 cm |

Productividad

| | | |
|---------------------------------------|-----------|-----------|
| Máx. personas en la cesta (int./ext.) | 2/1 | 2/1 |
| Capacidad de carga | 200 kg | 200 kg |
| Rotación vertical del plumín | 140° | 140° |
| Rotación de la torreta | 350° | 350° |
| Velocidad de desplazamiento - plegada | 4,5 km/h | 4,5 km/h |
| Velocidad de desplazamiento - elevada | 0,65 km/h | 0,65 km/h |
| Pendiente superable | 25% | 25% |
| Radio de giro - int. | 59 cm | 59 cm |
| Radio de giro - ext. | 2,08 m | 2,08 m |
| Velocidad de elevación/descenso | 24/19 sec | 54/40 sec |
| Controles - proporcionales | 24V DC | 24V DC |
| Neumáticos - no dejan marcas | 40,5 cm | 40,5 cm |

Potencia

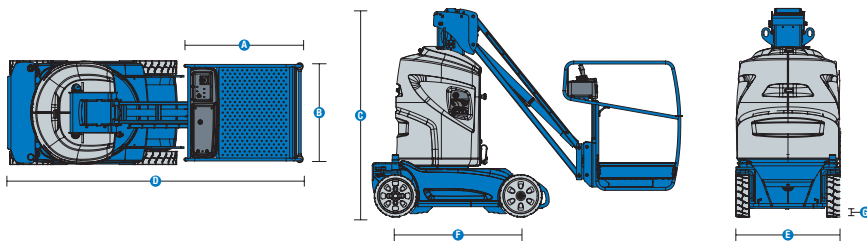
| | | |
|-----------------------------------|-------------------|-------------------|
| Alimentación | 24V (12×2V 250Ah) | 24V (12×2V 250Ah) |
| Capacidad del depósito hidráulico | 22L | 22L |

Peso⁽³⁾ y Presión sobre el suelo⁽⁴⁾

| | | |
|-----------------------------|-------------------------|-------------------------|
| Peso | 2.250 kg | 2.650 kg |
| Carga neumático máx. | 1.261 kg | 1.485 kg |
| Presión sobre suelo ocupado | 1.744 kg/m ² | 2.054 kg/m ² |

Niveles de ruido y vibración

| | | |
|---------------------------------|------------------------|------------------------|
| Nivel de presión sonora (suelo) | < 70 dBA | < 70 dBA |
| Nivel de presión sonora (cesta) | < 70 dBA | < 70 dBA |
| Vibraciones | < 2,5 m/s ² | < 2,5 m/s ² |



(1) Altura de trabajo = Altura de la plataforma + 2 m

(2) La pendiente superable es aplicable al desplazamiento en pendientes y puede variar en función de las opciones y de la configuración de la máquina. Consultar el manual del operario para más información.

(3) El peso se refiere a la configuración estándar y puede variar en función de las opciones y/o de la normativa del país.

(4) La información de la presión sobre el suelo es aproximada y puede variar dependiendo de las opciones y configuraciones de la máquina. Debe utilizarse siempre en combinación con factores de seguridad adecuados.

Diagrama de trabajo GR-20J

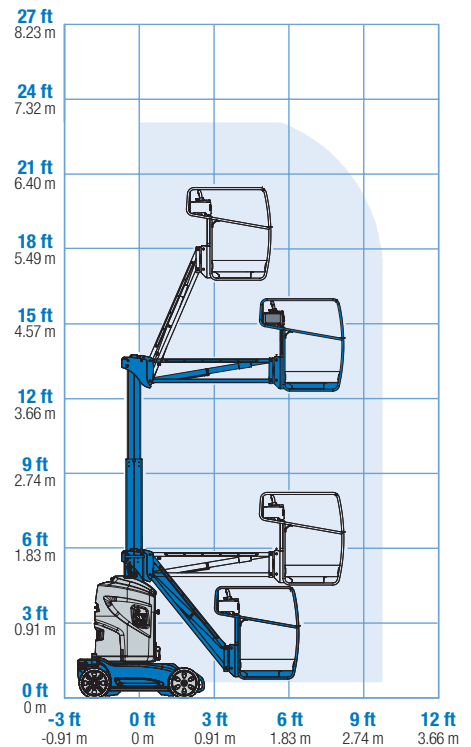
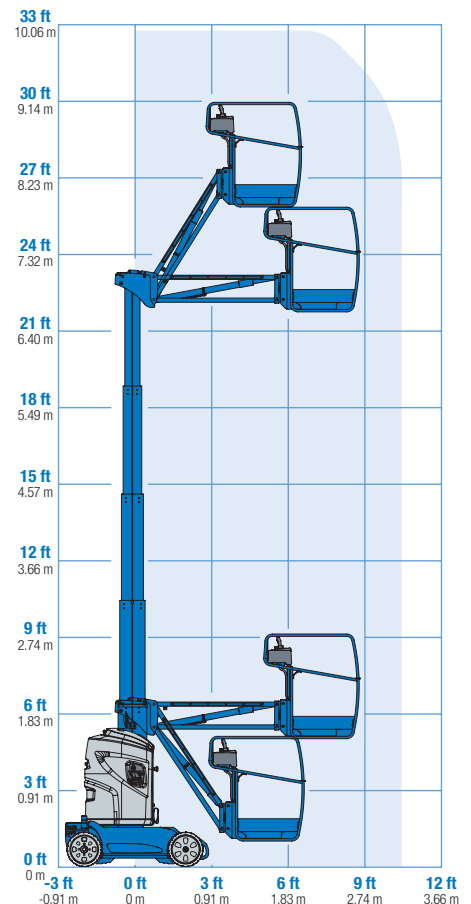


Diagrama de trabajo GR-26J



Genie® GR-20J & GR-26J

SKU: Modelo Estándar

- GR-20J, 110V*
- **GR20J001C00001**: GR-20J, 220V

* Fabricación bajo pedido

SKU: Modelo Estándar

- GR-26J, 110V*
- **GR26J001C00001**: GR-26J, 220V

| Opciones Disponibles | | S | S+ | Bt0 |
|----------------------|--|---|----|-----|
| Aliment. | 24V DC, 12 baterías 2V, capacidad 250Ah | ✓ | ✓ | ✓ |
| | 110V/50Hz | | | ○ |
| | 220V/50Hz | ✓ | ✓ | ✓ |
| Cesta | Cesta de acero con barra deslizante | ✓ | ✓ | ✓ |
| | Sistema de mástil de tubos de acero | ✓ | ✓ | ✓ |
| | Enchufes con diferencial | | ○ | ○ |
| | Enchufes sin diferencial | ✓ | ✓ | ✓ |
| | Toma de aire en cesta | | | ○ |
| | Toma de corriente AC en cesta | ✓ | ✓ | ✓ |
| | Sistema auxiliar bajada plataforma | ✓ | ✓ | ✓ |
| | Sistema de sensores de carga en cesta | ✓ | ✓ | ✓ |
| | Elevación proporcional | ✓ | ✓ | ✓ |
| Chasis | Luz intermitente | | ○ | ○ |
| | Alarma de descenso, inclinación y movimiento | ✓ | ✓ | ✓ |
| | Tracción eléctrica directa en ruedas traseras | ✓ | ✓ | ✓ |
| | Sistema de habilitación de desplazamiento | ✓ | ✓ | ✓ |
| | Liberación eléctrica del freno | ✓ | ✓ | ✓ |
| | Bolsillos para horquillas | ✓ | ✓ | ✓ |
| | Dirección en ruedas delanteras | ✓ | ✓ | ✓ |
| | Contador de horas | ✓ | ✓ | ✓ |
| | Sistema de diagnóstico a bordo con indicador de carga de batería | ✓ | ✓ | ✓ |
| | Protección antibaches | ✓ | ✓ | ✓ |
| | Chasis con cubiertas de ABS reforzadas | ✓ | ✓ | ✓ |
| | Neumáticos sólidos que no dejan marcas | ✓ | ✓ | ✓ |
| | Puntos de inmovilización | ✓ | ✓ | ✓ |

- S Configuración estándar
- S+ Configuración estándar con opciones
- Bt0 Fabricación bajo pedido
- ✓ Características estándar
- Opciones



Interiores y exteriores



Acceso estrecho



Elevación y desplazamiento proporcionales



Accesorios Originales Genie⁽¹⁾

- Herramientas de productividad Lift Tools
- Extensión de suscripción telemática Lift Connect
- Herramienta de diagnóstico Tech Pro

(1) Accesorios adicionales originales Genie disponibles en Parts.GenieLift.com

Las especificaciones de productos están sujetas a cambios sin previo aviso ni obligación por parte de Genie. Las fotografías y/o esquemas de este folleto sólo aparecen con fines ilustrativos. Si desea instrucciones sobre el correcto uso de este equipo, consulte el Manual del Operario. El incumplimiento de las instrucciones del manual del operario así como la actuación irresponsable de cualquier tipo por parte del operario pueden causar lesiones graves o la muerte. La única garantía aplicable y que sirve de referencia para nuestros diferentes productos es nuestra garantía contractual validada por nuestros servicios técnicos. No será válida ninguna otra garantía ni oral ni escrita. Los productos y servicios listados pueden ser marcas registradas, patentes, o nombres registrados de Terex Corporation y/o sus filiales en los EE.UU. y en numerosos otros países. Terex, Genie, Quality By Design, Xtra Capacity, Lift Power, Lift Guard, Lift Tools, Lift Connect y Tech Pro Link son marcas registradas de Terex Corporation o de sus filiales.