



NPS20N2  
NPS30N2

# POTENCIA CON CONDUCTOR SENTADO

**ESPECIFICACIONES**

**TRANSPALETAS ELÉCTRICAS CON CONDUCTOR SENTADO DE 24 V, 2.0 - 3.0 TONELADAS**



# EQUIPADOS CON COMODIDAD PARA TURNOS LARGOS Y PESADOS

LAS TRANSPALETAS ELÉCTRICAS CON CONDUCTOR SENTADO CAT® MAXIMIZAN LA ERGONOMÍA Y EL CONFORT PARA TRABAJOS INTENSIVOS DE TRANSPORTE INTERNO. RÁPIDAS Y POTENTES, PUEDEN DESPLAZAR RÁPIDAMENTE CARGAS PESADAS Y LARGAS A GRANDES DISTANCIAS. TAMBIÉN SON COMPACTAS Y DE GRAN MANIOBRABILIDAD EN PASILLOS ESTRECHOS Y ZONAS DE ALMACENAMIENTO DE ALTA DENSIDAD. LAS PRINCIPALES APLICACIONES INCLUYEN PRODUCCIÓN, ALMACÉN, CROSS-DOCKING Y OPERACIONES DE VARIOS TURNOS.



El estrés, la tensión y la fatiga del conductor se reducen al mínimo gracias a un compartimento operativo silencioso, con pocas vibraciones y ergonómico. Diseñado para la comodidad durante todo el día, ofrece una fácil entrada y salida, mucho espacio y un asiento con suspensión ajustable. Entre los lujos opcionales se encuentra la altura del suelo regulable eléctricamente para un ajuste perfecto.

La dirección asistida eléctrica progresiva, con ajuste automático de la sensibilidad, se suministra a través de un minivolante ergonómico y ajustable. Desde el reposabrazos anatómicamente optimizado, que se puede ajustar a la posición óptima del conductor, es fácil llegar a otros controles fáciles de usar. Sus avanzados sistemas de tracción y control electrónico permiten que cada acción sea rápida y suave.

Las transpaletas eléctricas con conductor sentado son más rápidas y necesitan menos anchura de pasillo (AST) que las carretillas de plataforma y pueden maniobrar con rapidez en espacios más pequeños. Además, no hay retrasos debidos al plegado y desplegado de plataformas y barras laterales. Los pasillos se pueden estrechar para aprovechar mejor el espacio de almacenamiento.

Protegidos dentro de la sólida estructura de la carretilla y con tejadillo protector opcional, los operarios pueden conducir con rapidez y confianza. La confianza se ve reforzada por las ayudas automáticas a la estabilidad, que optimizan las velocidades para adaptarse a las actividades y ofrecen un rendimiento excelente y seguro. Para una productividad ininterrumpida y la máxima eficiencia, puede elegir la batería de iones de litio.

## MENOR COSTE DE PROPIEDAD

- Su robusta construcción y el sellado de los componentes reducen al mínimo los daños y el desgaste, incluso en las exigentes operaciones de varios turnos.
- La pantalla multifunción opcional con diagnóstico a bordo favorece el uso correcto de la carretilla y agiliza el mantenimiento.
- La identificación mediante código PIN impide el uso no autorizado, mientras que la elección de los modos PRO, ECO y EASY adapta el rendimiento de la carretilla a la experiencia del operario y a la aplicación (solo con la opción de pantalla multifunción).
- El bloqueo de la batería, sencillo y a prueba de fallos, evita retrasos y accidentes en los intercambios.
- El rápido acceso para las labores de mantenimiento, incluido el asiento de giro exterior, se combina con un mantenimiento reducido y largos intervalos de servicio para reducir los periodos de inactividad.
- La disponibilidad de una batería de iones de litio totalmente integrada aumenta la eficiencia, el tiempo de funcionamiento y la vida útil de la batería, al tiempo que reduce al mínimo las necesidades de mantenimiento, por lo que el coste total de explotación (TCO) es aún más bajo.

## PRODUCTIVIDAD INIGUALABLE

- La avanzada tecnología de control y del motor de CA facilitan una conducción y una manipulación de carga rápidas, uniformes y precisas.
- La dirección asistida eléctrica progresiva ajusta automáticamente la sensibilidad en función de la velocidad, lo que logra una gran precisión en las maniobras cerradas y una alta estabilidad cuando se circula rápido y en línea recta.
- El control en curvas automático reduce la velocidad de marcha máxima en función del ángulo de giro, lo que garantiza giros rápidos pero seguros, estables y fiables.
- Las puntas de las horquillas en ángulo facilitan una introducción más rápida del palet con menor riesgo de daños.
- La batería de iones de litio mejora el rendimiento y permite una carga parcial rápida a través de un conector de fácil acceso, lo que garantiza un funcionamiento continuo sin necesidad de cambiar la batería.
- Con la batería de plomo ácido, un enchufe opcional en la carcasa de la máquina permite una carga rápida y sencilla sin necesidad de desconectar la batería.

- La batería sobre rodillos de acero (opcional en Junior) con cojinetes facilita el cambio rápido, cuando sea necesario, con una interrupción mínima de la productividad.
- La gran distancia respecto al suelo evita atascos en rampas y suelos irregulares.
- La opción de dirección con giro de 360 grados permite girar con fluidez, sin necesidad de detenerse para cambiar de dirección.
- La opción de aumento de la velocidad de conducción otorga un máximo de 10 km/h con la carga delante y de 12 km/h con la carga detrás.

## SEGURIDAD Y ERGONOMÍA

- La cabina cerrada garantiza una protección total gracias al chasis de alta resistencia, así como al parachoques integrado, a los pilares del tejadillo protector y al techo.
- El cómodo compartimento del operario reduce al mínimo la tensión y el cansancio gracias a un peldaño de acceso de baja altura, el suelo sin obstáculos, el cómodo asiento con suspensión ajustable, las mínimas vibraciones y el amplio espacio para conductores de cualquier peso y altura.
- La opción de regular la altura del suelo eléctricamente (70 mm) combinado con el reposabrazos y el asiento ajustables permiten adaptarlo perfectamente a cada conductor.
- El minivolante ajustable en el reposabrazos flotante permite una postura relajada del operario, que ha demostrado reducir la tensión en cuello/espalda y el riesgo de RSI, se pliega rápidamente y facilita la entrada/salida.
- El volante Midi ofrece una longitud y un ángulo de columna ajustables, y se pliega para facilitar la entrada/salida.
- El reposabrazos de altura regulable permite apoyar la muñeca cómodamente mientras se sitúa la mano en la posición adecuada para accionar las palancas hidráulicas táctiles y otros mandos al mismo tiempo.
- El interruptor de dirección manual ofrece una alternativa al cambio a través del pedal.
- El cuidadoso diseño del portahorquillas, el tejadillo protector, los pilares y el chasis, así como las superficies de baja reflexión, permiten disfrutar de una excelente visibilidad en todas las direcciones y una visión clara de la punta de la horquilla.

- Se puede especificar un tejadillo protector opcional con diseños alternativos como un techo de policarbonato panorámico y transparente para una gran visibilidad hacia arriba y una protección adicional frente a la caída de objetos.
- La especificación de bajo nivel de ruido incluye ventiladores silenciosos con control de temperatura y motores de bombas de elevación de velocidad regulada, lo que crea un entorno agradable para el operario.
- Este dispone, además, de un gran compartimento para guardar las herramientas, en el panel del motor y accesible desde el exterior de la carretilla, así como soportes para dispositivos más pequeños, teléfono y bebidas.
- La pantalla intuitiva multifunción opcional, que garantiza una visión clara gracias a su posición y orientación, permite a los conductores estar totalmente informados.



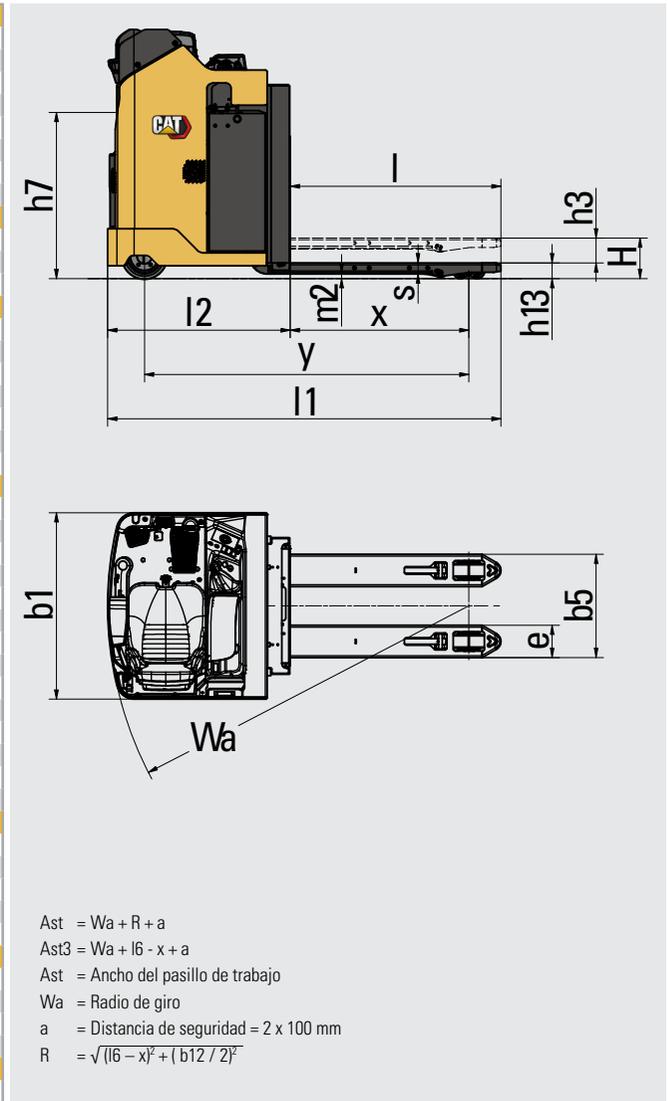
# EQUIPOS ESTÁNDAR Y OPCIONALES

	NPS20N2	NPS30N2
<b>GENERAL</b>		
Pantalla estándar con contador horario e indicador de batería	●	●
Entrada de interruptor de llave	●	●
Dirección asistida eléctrica	●	●
Motor de elevación con regulación de velocidad y válvula proporcional para el descenso	●	●
Ruedas de carga Vulkollan en tándem	●	●
Reposabrazos ajustable, lado derecho	●	●
Volante ajustable, todas las direcciones	●	●
Compartimento de almacenamiento debajo del reposabrazos y en el lado izquierdo del asiento	●	●
Asiento ergonómico totalmente ajustable	●	●
Rodillos para la batería, de plástico (rodillos de acero con cojinetes en los modelos Senior)	●	●
Diseño para almacenamiento en frío, hasta -10 °C	●	●
<b>FUENTE DE ALIMENTACIÓN</b>		
Baterías de iones de litio*	○	○
Baterías de plomo-ácido	○	○
<b>CONDICIONES AMBIENTALES</b>		
Diseño para almacenamiento en frío, de 0 a -30 °C	○	○
<b>CONTROLES DE CONDUCCIÓN Y ELEVACIÓN</b>		
Minivolante con reposabrazos flotante	●	●
Volante midi	○	○
Controles táctiles de elevación y descenso	●	●
Control de dirección manos libres (HFDC)	●	●
Control de dirección manual (HODC)	○	○
<b>OPCIONES DE RUEDAS</b>		
Vulkollan	●	●
Tractothan	○	○
Superagarre	○	○
<b>OTRAS OPCIONES</b>		
Tejadillo protector	○	○
Techo panorámico de policarbonato de gran visibilidad (con protección superior)	○	○
Altura del suelo regulable eléctricamente, 70 mm	○	○
Dirección con giro de 360 grados	○	○
Pantalla multifunción con indicador de descarga de batería y contador horario, acceso con código PIN (100 códigos) e iconos gráficos	○	○
Respaldo de carga	○	○
Entrada de interruptor de llave (en combinación con pantalla multifunción)	○	○
Toma de alimentación de 12 V CC	○	○
Toma USB de 5 V	○	○
Estante de accesorios	○	○
Escritorio con soporte RAM C	○	○
Soporte de equipo, sistema RAM de tamaño C	○	○
Soporte de equipo, sistema RAM de tamaño C, 2 unidades	○	○
Soporte de equipo RAM de tamaño D	○	○
Luces de trabajo LED	○	○
Foco rojo o azul dirigido al suelo	○	○
Velocidad de conducción aumentada, 12 km/h en el sentido de la marcha	○	○
Color RAL especial	○	○

\*La batería de iones de litio opcional solo está disponible en algunas regiones.

Características		
1.1	Fabricante	
1.2	Designación del modelo del fabricante	
1.3	Fuente de potencia	
1.4	Control de dirección	
1.5	Capacidad específica de elevación	Q (kg)
1.6	Distancia al centro de carga	c (mm)
1.8	Distancia de carga	x (mm)
1.9	Longitud del chasis	y (mm)
Peso		
2.1b	Peso de la carretilla sin carga y con batería (máx.)	kg
2.2	Carga por eje con carga nominal y batería (max.), lado carga/motriz	kg
2.3	Peso por eje sin carga y con batería (max.), lado carga/motriz	kg
Ruedas y Tren de Potencia		
3.1	Neumáticos: PT=Power Thane, Vul=Vulkollan, P=Polyurethane, N=Nylon, C=caucho rueda de tracción / rueda porteadora	
3.2	Dimensiones del neumático, lado motriz	(mm)
3.3	Dimensiones del neumático, lado de la carga	(mm)
3.4	Dimensiones ruedas de apoyo (diámetro x ancho)	(mm)
3.5	Numero de ruedas, lado carga/motriz (x = motrices)	
3.6	Distancia entre centros de ruedas, lado motriz	b10 (mm)
3.7	Distancia entre centros de ruedas, lado de la carga	b11 (mm)
Dimensiones		
4.4	Elevación estándar	h3 (mm)
4.7	Altura hasta tejadillo protector	h6 (mm)
4.8	Altura hasta el asiento/ la plataforma	h7 (mm)
4.15	Altura horquillas, totalmente plegadas	h13 (mm)
4.19	Longitud total	l1 (mm)
4.20	Longitud al frente de las horquillas	l2 (mm)
4.21	Ancho total	b1/b2 (mm)
4.22	Dimensiones de las horquillas (grosor, ancho, longitud)	s / e / l (mm)
4.25	Anchura exterior de las horquillas (mínimo/máximo)	b5 (mm)
4.32	Distancia al suelo en el centro del chasis, (horquillas bajadas)	m2 (mm)
4.33a	Ancho del pasillo de trabajo (Ast) con palets de 1000 x1200 mm, carga atravesada	Ast (mm)
4.34a	Ancho del pasillo de trabajo (Ast) con palets de 800 x1200 mm, carga a lo largo	Ast (mm)
4.34b	Ancho del pasillo de trabajo (Ast3) con palets de 800 x1200 mm, carga a lo largo	Ast3 (mm)
4.35	Radio de giro	Wa (mm)
Rendimientos		
5.1	Velocidades desplazamiento, con/sin carga	km / h
5.2	Velocidades elevación, con/sin carga	m / s
5.3	Velocidades descenso, con/sin carga	m / s
5.9	Tiempo de aceleración en desplazamiento, con/sin carga (0 -10 m)	s
5.10	Freno de servicio	
6.0 Motor Eléctrico		
6.1	Capacidad del motor de tracción (60 min. en ciclo corto)	kW
6.2	Potencia del motor de elevación con factor de operación de 15%	kW
6.4	Batería, voltaje/capacidad después de 5 horas de descarga	V / Ah
6.5	Peso de la batería	kg
Accesorios		
10.7.1	Nivel sonoro al oído del conductor según EN 12 053:2001 y EN ISO 487, LpAZ en tracción/elevación/ralentí	

Cat Lift Trucks	Cat Lift Trucks
NPS20N2	NPS30N2
Batería	Batería
Sentado	Sentado
2000	3000
600	600
975	975
1771	1771
1360	1360
1488 / 1872	1688 / 2672
1088 / 272	1088 / 272
Vul / Vul	Vul / Vul
250 x 105	250 x 105
85 x 70	85 x 70
150 x 55	150 x 55
4 / 1x + 1	4 / 1x + 1
706	706
385	385
135	135
2110 opt	2110 opt
966	966
88	88
2147	2147
997	997
1010	1010
60 / 175 / 1150	60 / 175 / 1150
560	560
25	25
2585	2585
2601	2601
2396	2396
1909	1909
10/10	9/9
0.07 / 0.09	0.06 / 0.10
0.12 / 0.09	0.10 / 0.07
7.0 / 6.0	7.5 / 6.0
Eléctricos	Eléctricos
2.7	2.7
2.2 (5%)	2.2 (5%)
24 / 575 - 775	24 / 575 - 775
460-620	460-620
AC	AC



# BATERÍAS DE LITIO

## ¿HORA DE CAMBIAR?



La tecnología de baterías de iones de litio se encuentra disponible en las carretillas de almacén y contrapesadas eléctricas Cat®. Las baterías de plomo-ácido, si bien siguen siendo una opción popular entre nuestros clientes y tienen mucho que ofrecer, presentan distintos retos que ya han superado las baterías de iones de litio.

Probablemente una de las mejoras más destacadas al cambiar a baterías de ion-litio sea la carga de oportunidad. En lugar de cambiar las baterías entre un turno y otro, puede enchufarlas en un cargador rápido durante breves pausas y usar la misma batería ininterrumpidamente. Esta, junto con otras mejoras de eficiencia y ventajas medioambientales y de seguridad, las convierte en una alternativa muy interesante.



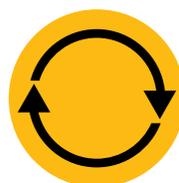
VIDA ÚTIL  
MÁS LARGA



MAYOR  
EFICIENCIA



TIEMPO DE  
FUNCIONAMIENTO  
MÁS LARGO



ALTO  
RENDIMIENTO  
UNIFORME



CARGA NORMAL  
MENOS TIEMPO



NO ES NECESARIO  
CAMBIAR LA BATERÍA



SIN  
MANTENIMIENTO  
DIARIO



PROTECCIÓN  
INTEGRADA

### Ventajas de la batería de ion-litio frente a las de plomo-ácido

La tecnología de iones de litio es una inversión que debe evaluarse teniendo en cuenta el ahorro continuado que se consigue en términos de energía, equipos, mano de obra y tiempos de inactividad.

- **Vida útil más larga:** entre 3 y 4 veces la vida útil de una batería de plomo-ácido; reduce la inversión global en la batería
- **Mayor eficiencia:** las pérdidas de energía durante la carga y descarga disminuyen hasta un 30%, reduciendo el consumo de electricidad
- **Tiempo de funcionamiento más largo:** gracias al rendimiento más eficaz de la batería y al uso de cargas de oportunidad que se puede realizar en cualquier momento sin dañar la batería o reducir la duración
- **Alto rendimiento uniforme:** con una curva de tensión más constante, mantiene una mayor productividad de la carretilla, incluso hacia el final del turno
- **Carga más rápida:** permite realizar una carga completa en tan solo 1 hora con los cargadores más rápidos
- **No es necesario cambiar de batería:** las cargas rápidas y de oportunidad, 15 minutos para varias horas de autonomía adicionales, permiten el funcionamiento continuo con una sola batería y reducen al mínimo la necesidad de comprar, almacenar y mantener repuestos
- **Sin mantenimiento diario:** la batería permanece a bordo de la carretilla durante la carga y no es necesario el rellenado con agua ni comprobar el nivel de electrolito
- **Sin gas,** ni vertidos de ácido, evita los costes operativos, de espacio y equipos que supone una sala de baterías y un sistema de ventilación
- **Protección integrada:** el sistema inteligente de gestión de la batería (BMS) impide automáticamente una excesiva descarga, carga, tensión y temperatura, además de eliminar prácticamente el mal uso

También están disponibles baterías y cargadores con diferentes capacidades. Su concesionario determinará cuál es la mejor combinación para sus necesidades. Para su tranquilidad, solicite información a su distribuidor sobre la garantía opcional de 5 años, sujeta a revisiones anuales.

[info@catlifttruck.com](mailto:info@catlifttruck.com) | [www.catlifttruck.com](http://www.catlifttruck.com)

WSSC2232(10/22) © 2022 MLE B.V. (número de registro 33274459). Reservados todos los derechos. CAT, CATERPILLAR, LET'S DO THE WORK, sus respectivos logotipos, el color "Caterpillar Corporate Yellow", la imagen comercial de "Power Edge" y de Cat "Modern Hex", así como la identidad corporativa y de producto utilizadas en la presente, son marcas registradas de Caterpillar y no pueden utilizarse sin autorización.

NOTA: Las especificaciones de rendimiento pueden variar en función de tolerancias de fabricación estándar, estado del vehículo, tipos de neumáticos, estado de suelos o superficies, aplicaciones o entornos de trabajo. Es posible que las carretillas se muestren con opciones que no son de serie. Los requisitos de rendimiento específicos y las configuraciones disponibles localmente deberán tratarse con el distribuidor de carretillas elevadoras Cat. Cat Lift Trucks mantiene una política de desarrollo de productos constante. Por esa razón, algunos materiales, opciones y especificaciones pueden cambiar sin previo aviso.



DOWNLOAD  
BROCHURE



WATCH  
VIDEOS



DOWNLOAD  
OUR APP

