

Capacidad de carga / Centro de gravedad:  
10.000 kg - 12.000 kg - 14.000 kg / 600 mm

Voltaje 120 V

Puesto de conducción elevado para garantizar la  
máxima visibilidad

Dimensiones compactas

Elevadas prestaciones

Velocidad traslación:: 13 km/h

Velocidad elevación:: 0,36 m/s

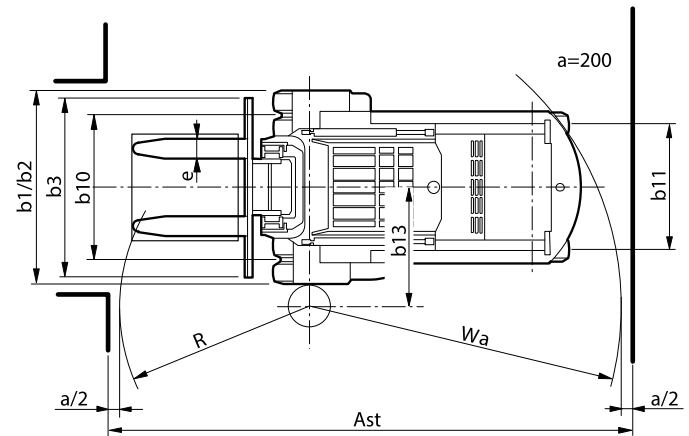
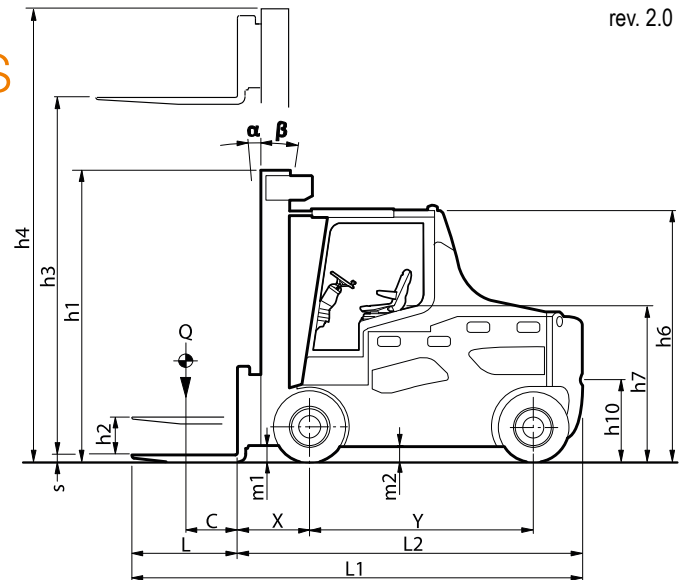
**SERIE**



**Z100 HD**  
**Z120 HD**  
**Z140 HD**

## CARACTERÍSTICAS GENERALES

- Capacidad de carga: / Centro de gravedad::  
10.000 kg / 600 mm  
12.000 kg / 600 mm  
14.000 kg / 600 mm
- Voltaje: 120 V
- Ruedas: súper-elásticas dobles
- Motores:: AC
- Frenos: en baño de aceite
- Velocidad de marcha: 13 km/h
- Velocidad de elevación: 0,36 m/s
- Batería 120 V – capacidad máxima 1500 Ah
- Display multifunción avanzado (AMD)
- Video cámara trasera
- Cilindros de inclinación altos



## LAS VENTAJAS DE ELEGIR CARER



Una carretilla de nueva concepción, desarrollada con voltaje a 120 V para ofrecer la máxima eficiencia y una larga autonomía de trabajo, la Z 100-140 HD es la carretilla ideal para la manipulación de cargas pesadas con la mayor seguridad y fiabilidad.

eficiencia, elevadas prestaciones autonomía. La potencia del motor, gestionada electrónicamente, confiere a estas carretillas una punta de velocidad y maniobrabilidad incomparables. Suave y progresiva aceleración que ayuda a favorecer el consumo energético e incrementar la autonomía de trabajo.

operador. Montada sobre un sistema de *silent block*, reduce al máximo las vibraciones y la rumorosidad. Desde el puesto de conducción se domina perfectamente todo el espacio de alrededor y todo el perímetro de la máquina es fácilmente perceptible. La visibilidad sigue siendo buena incluso con la manipulación de cargas voluminosas, garantizando al operador una óptima posición de conducción con una máxima visibilidad aumentando el grado de seguridad.

### Características técnicas

La tecnología de 120 V es el desarrollo de la máquina basado en los conceptos de potencia y

### Máximo confort del operador

La cabina separada del chasis confiere un altísimo confort al

		<b>C.A.R.E.R. Srl</b>				
CARACTERÍSTICAS	1.1	Fabricante				
	1.2	Modelo	<b>Z 100 HD</b>	<b>Z 120 HD</b>	<b>Z 140 HD</b>	
	1.3	Alimentación	eléctrica	eléctrica	eléctrica	
	1.4	Conducción	sentado	sentado	sentado	
	1.5	Capacidad de carga	Q (t)	10	12	14
	1.6	Centro de gravedad	C (mm)	600	600	600
	1.8	Distancia a la carga	X (mm)	815 <sup>(1) (2)</sup>	815 <sup>(1) (2)</sup>	815 <sup>(1) (2)</sup>
	1.9	Distancia entre ejes	Y (mm)	2550	2550	2650
	PESOS	2.1	Peso	(kg)	17400	19400
2.2		Peso sobre eje delantero / trasero con carga	(kg)	24100 / 3300	28800 / 2600	31300 / 3100
2.3		Peso sobre eje delantero / trasero sin carga	(kg)	8550 / 8850	10140 / 9260	9820 / 10580
RUEDAS	3.1	Ruedas	C-SEG C-SEG SEG			
	3.2	Dimensiones ruedas delanteras	711x(254+254) 300-15	711x(315+315) 355/50-20	355/50-20	
	3.3	Dimensiones ruedas traseras	711x254 300-15	711x254 300-15	355/50-20	
	3.5	Ruedas: número delant. / tras. (X=tracción)	2X/2 (SEG:4X/2) 4X/2 4X/2			
	3.6	Ancho delantero	b10 (mm)	1692 1645	1795 1795	1795
	3.7	Ancho trasero	b11 (mm)	1450 1450	1450 1450	1472
	DIMENSIONES	4.1	Inclinación: α=adelante / β=atrás	α/β (°)	7 / 8 <sup>(2)</sup>	7 / 8 <sup>(2)</sup>
4.2		Altura de mástil replegado	h1 (mm)	3050	2950	2950
4.3		Elevación libre	h2 (mm)	0	0	0
4.4		Elevación	h3 (mm)	3400	3400	3400
4.5		Altura de mástil extendido	h4 (mm)	4850	4850	4850
4.7		Altura del tejadillo (cabina)	h6 (mm)	2850	2850	2850
4.8		Altura de asiento/plataforma	h7 (mm)	1790	1790	1790
4.12		Altura de enganche	h10 (mm)	910	910	910
4.19		Longitud total	L1 (mm)	5115	5115	5265
4.20		Longitud hasta dorsal de horquillas	L2 (mm)	3915	3915	4065
4.21		Ancho total	b1/b2 (mm)	2200-2200	2300 2350	2350
4.22		Medidas de las horquillas	ExSxL (mm)	200x60x1200	200x70x1200	200x70x1200
4.23		Carro portahorquillas ISO 2328, clase/tipo A, B		5A	CARER	CARER
4.24		Ancho carro portahorquillas	b3 (mm)	2000	2000	2000
4.31		Margen con el suelo con carga, bajo mástil	m1 (mm)	180	180	180
4.32		Margen con el suelo, centro distancia entre ejes	m2 (mm)	130	130	130
4.33		Ancho de pasillo con palet 1000x1200 transversal	Ast (mm)	5620	5670	5850
4.34	Ancho de pasillo con palet 800x1200 longitudinal	Ast (mm)	5820	5870	6050	
4.35	Radio de giro	Wa (mm)	3600	3650	3800	
4.36	Distancia mínima de giro	b13 (mm)	1450	1515	1650	
PRESTACIONES	5.1	Velocidad de marcha con / sin carga	(km/h)	12,5 / 13	11 / 11,5	10 / 10,5
	5.2	Velocidad de elevación con / sin carga	(m/s)	0,25 / 0,36	0,21 / 0,36	0,21 / 0,36
	5.3	Velocidad de descenso con / sin carga	(m/s)	0,5 / 0,4	0,5 / 0,4	0,5 / 0,4
	5.5	Fuerza de tracción con / sin carga S2 60 min	(N)	11000 / 12000	14000 / 15000	13000 / 15000
	5.6	Fuerza de tracción máx. con / sin carga S2 5 min	(N)	30000 / 31000	36000 / 38000	36000 / 38000
	5.7	Capacidad de rampa con / sin carga S2 30 min	(%)	9 / 15	9 / 16	8 / 15
	5.8	Capacidad de rampa máx. con / sin carga S2 5 min	(%)	11 / 18	11 / 20	10 / 18
	5.9	Tiempo de aceleración de 0 a 10 m con / sin carga	(s)	7 / 6,2	7 / 6,2	8 / 7
	5.10	Freno de servicio		hidr. / eléctrico	hidr. / eléctrico	hidr. / eléctrico
	MOTOR/BATERÍA	6.1	Motor de tracción, potencia S2 60 min	(kW)	35	35
6.2		Motor de elevación, potencia S3 15%	(kW)	45	45	45
6.4		Tensión de la batería	U (V)	120	120	120
6.4.1		Capacidad nominal	K5 (Ah)	1260 / 1380 / 1500	1380 / 1500	1380 / 1500
6.5		Peso mínimo / máximo batería	(kg)	5000 / 5650	5400 / 5650	5400 / 5650
VARIOS	8.1	Tipo de mando		inverter	inverter	inverter
	8.2	Presión de trabajo para implementos	(bar)	200	200	200
	8.4	Nivel sonoro al oído del conductor	(dBA)	-	-	0

(1) Con desplazador lateral integrado en el mástil. (2) Segundo el tipo de mástil.

Ruedas: SE = súper-elásticas - SEG = súper-elásticas dobles - C = cushion - L = neumática - VLK = vulkollan: para los neumáticos estándar NO MARKING, OIL RESISTANT contactar con CARER.

Las prestaciones se refieren a la carretilla en condiciones de perfecta eficiencia, con el peso de la batería correspondiente al indicado en el valor indicado en 6.5.

Esta hoja de datos según las directrices VDI 2198 especifica exclusivamente los datos técnicos de las máquinas estándar. Otros bandajes, mástiles o un equipamiento adicional, etc. pueden modificar estos valores.

Nos reservamos el derecho a introducir modificaciones y mejoras técnicas.



**C.A.R.E.R. Srl**  
via Copernico 13  
48033 Cotignola (RA) Italy  
phone +39 0545 1938010  
fax +39 0545 908070  
[www.carerforklift.com](http://www.carerforklift.com)  
[info@carerforklift.com](mailto:info@carerforklift.com)

follow us on 