



SERIES

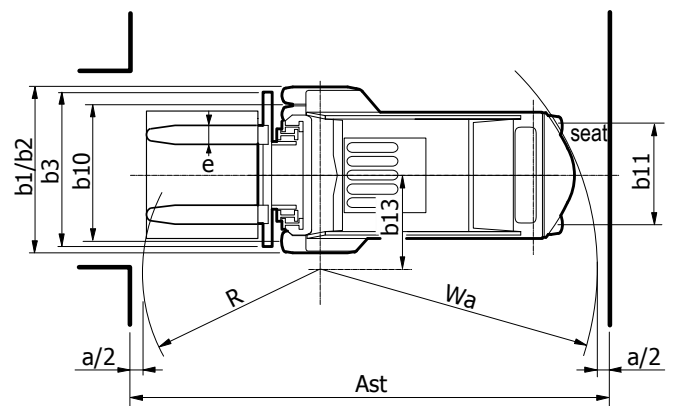
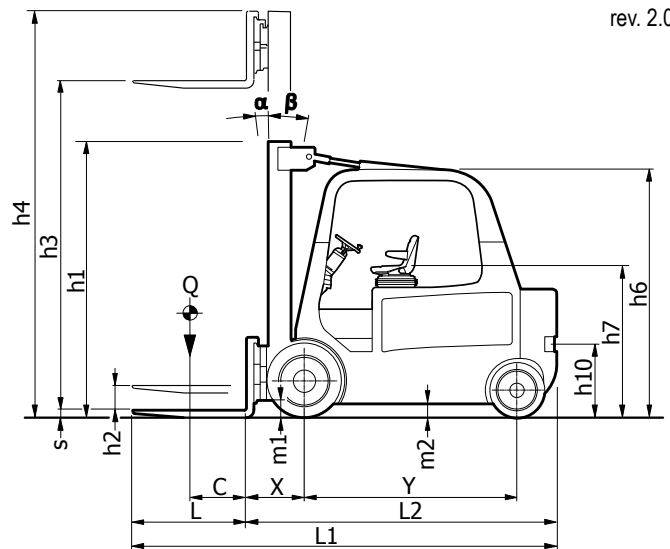
Capacidad / Centro de gravedad:
6.000 kg - 6.500 kg - 7.000 kg - 8.000 kg / 600 mm
Voltaje 96 V
Posición de conducción alta
per garantire massima visibilità
anche con carichi molto ingombranti
Dimensioni compatte



Z 60 H²
Z 65 H²
Z 70 H²
Z 80 H²

CARACTERÍSTICAS GENERALES

- Capacidad de carga / Centro de gravedad:
6.000 kg / 600 mm
6.500 kg / 600 mm
7.000 kg / 600mm
8.000 kg / 600mm
- Voltaje: 96 V
- Neumático: C-SE-SEG
- Frenos: electricos
- Velocidad de viaje: 15 km/h
- Velocidad de elevación: 0,39 m/s
- Batería: 96 V – Capacidad máxima: 1125 Ah
- Pantalla multifunción avanzado (AMD)
- Cilindros de inclinación altos
- 2 motores delanteros
- Reducción automática de la velocidad en la curva



LAS VENTAJAS DE ELEGIR CARER

Las carretillas de la serie Z 60-80 H² han sido diseñadas para garantizar un alto rendimiento, largas autonomías de trabajo y bajos costos de funcionamiento.

Extremadamente compactas y con un radio de curvatura reducido, estas carretillas están diseñadas para ser compactas en maniobras sin sacrificar el rendimiento, la fiabilidad y la ergonomía; También se pueden personalizar y adaptar a cualquier condición de uso y aplicación, de manera segura y confiable para enfrentar incluso las tareas más exigentes.

La compactidad de la carretilla y la gran capacidad de dirección se traducen en rapidez en menos tiempo de almacenamiento de la carga y en la posibilidad de viajar en pasillos estrechos.

Todas las carretillas de la serie Z 60-80 H² están equipadas

con neumáticos superelásticos individuales, pero a pedido también pueden equiparse con neumáticos gemelos o amortiguadores. La compactidad extrema no sacrifica la habitabilidad del poste de guía, que es ergonómico, con excelente accesibilidad y con todos los instrumentos claramente visibles. La dirección asistida mejora las cualidades dinámicas de los vagones al combinar perfectamente la ligereza del volante y la precisión de la guía. El sistema de freno eléctrico, montado directamente en los dos motores de tracción delanteros, garantiza una eficiencia y durabilidad extraordinarias con un consumo mínimo de energía. La recuperación de energía cuando se libera el acelerador o cuando se invierte la dirección de desplazamiento. La forma particular del bastidor le permite alojar

baterías de gran capacidad para satisfacer todas las necesidades



		C.A.R.E.R. Srl					
CARACTERÍSTICAS	1.1	Fabricante					
	1.2	Modelo	Z 60 H ²	Z 65 H ²	Z 70 H ²	Z 80 H ²	
	1.3	Alimentación	eléctrica	eléctrica	eléctrica	eléctrica	
	1.4	Conducción	sentado	sentado	sentado	sentado	
	1.5	Capacidad de carga	Q (t)	6	6,5	7	8
	1.6	Centro de gravedad	C (mm)	600	600	600	600
	1.8	Distancia a la carga	X (mm)	625 ^{(1) (2)}	625 ^{(1) (2)}	625 ^{(1) (2)}	680 ^{(1) (2)}
	1.9	Distancia entre ejes	Y (mm)	1935	1935	1935	2135
	PESOS	2.1	Peso	(kg)	10850	11350	11900
2.2		Peso sobre eje delantero / trasero con carga	(kg)	14750 / 2100	15750 / 2100	16750 / 2150	18750 / 1600
2.3		Peso sobre eje delantero / trasero sin carga	(kg)	4950 / 5900	5140 / 6210	5320 / 6580	5950 / 6400
RUEDAS	3.1	Ruedas		C-SE-SEG	C-SE-SEG	C-SE-SEG	C-SE-SEG
	3.2	Dimensiones ruedas delanteras		840x356 355/65-15 8,25-15	840x356 355/65-15 8,25-15	840x356 355/50-20 8,25-15	840x356 355/50-20 8,25-15
	3.3	Dimensiones ruedas traseras		559x203 23x10-12	559x203 23x10-12	559x203 23x10-12	559x229 23x10-12
	3.5	Ruedas: número delant. / tras. (X=tracción)		2X/2 (SEG:4X/2)	2X/2 (SEG:4X/2)	2X/2 (SEG:4X/2)	2X/2 (SEG:4X/2)
	3.6	Ancho delantero	b10 (mm)	1312 1361 1393	1312 1361 1393	1312 1355 1393	1312 1355 1393
	3.7	Ancho trasero	b11 (mm)	1055 1055	1055 1055	1055 1055	1055 1055
	DIMENSIONES	4.1	Inclinación: α=adelante / β=atrás	α/β (°)	7/6 ⁽²⁾	7/6 ⁽²⁾	7/6 ⁽²⁾
4.2		Altura de mástil replegado	h1 (mm)	2680	2680	2680	2792
4.3		Elevación libre	h2 (mm)	100	100	100	100
4.4		Elevación	h3 (mm)	3400	3400	3400	3400
4.5		Altura de mástil extendido	h4 (mm)	4370	4370	4370	4530
4.7		Altura del tejadillo (cabina)	h6 (mm)	2650	2650	2650	2650
4.8		Altura de asiento/plataforma	h7 (mm)	1635	1635	1635	1635
4.12		Altura de enganche	h10 (mm)	680	680	680	680
4.19		Longitud total	L1 (mm)	4210	4210	4210	4465
4.20		Longitud hasta dorsal de horquillas	L2 (mm)	3010	3010	3010	3265
4.21		Ancho total	b1/b2 (mm)	1669 1661 1838	1669 1661 1838	1669 1670 1838	1669 1670 1838
4.22		Medidas de las horquillas	ExSxL (mm)	150x60x1200	150x60x1200	150x60x1200	200x60x1200
4.23		Carro portahorquillas ISO 2328, clase/tipo A, B		4A	4A	4A	4A
4.24		Ancho carro portahorquillas	b3 (mm)	1500	1500	1500	1500
4.31		Margen con el suelo con carga, bajo mástil	m1 (mm)	150	150	150	150
4.32		Margen con el suelo, centro distancia entre ejes	m2 (mm)	110	110	110	110
4.33		Ancho de pasillo con palet 1000x1200 transversal	Ast (mm)	4465	4465	4465	4780
4.34		Ancho de pasillo con palet 800x1200 longitudinal	Ast (mm)	4665	4665	4665	4980
4.35		Radio de giro	Wa (mm)	2640	2640	2640	2900
4.36	Distancia mínima de giro	b13 (mm)	950	950	950	1100	
PRESTACIONES	5.1	Velocidad de marcha con / sin carga	(km/h)	15 / 15	15 / 15	14,5 / 15	14 / 15
	5.2	Velocidad de elevación con / sin carga	(m/s)	0,25 / 0,39	0,24 / 0,39	0,23 / 0,39	0,21 / 0,38
	5.3	Velocidad de descenso con / sin carga	(m/s)	0,5 / 0,4	0,5 / 0,4	0,5 / 0,4	0,5 / 0,4
	5.5	Fuerza de tracción con / sin carga S2 60 min		6900 / 7500	6800 / 7400	6600 / 7300	6400 / 7200
	5.6	Fuerza de tracción máx. con / sin carga S2 5 min	(N)	16400 / 17000	16300 / 16900	16100 / 16800	15900 / 16700
	5.7	Capacidad de rampa con / sin carga S2 30 min	(%)	6,5 / 11	6 / 10,5	5,5 / 10	5 / 9,5
	5.8	Capacidad de rampa máx. con / sin carga S2 5 min	(%)	10 / 16	9 / 15	8,5 / 14	8 / 13,5
	5.9	Tiempo de aceleración de 0 a 10 m con / sin carga	(s)	5,8 / 5,4	6 / 5,6	6,1 / 5,7	6,2 / 5,8
	5.10	Freno de servicio		idr. / eléctrico	idr. / eléctrico	idr. / eléctrico	idr. / eléctrico
	MOTOR / BATERÍA	6.1	Motor de tracción, potencia S2 60 min	(kW)	2x15	2x15	2x15
6.2		Motor de elevación, potencia S3 15%	(kW)	30	30	30	30
6.4		Tensión de la batería	U (V)	96	96	96	96
6.4.1		Capacidad nominal	K5 (Ah)	840/920/1000/1040 (TENSOR)	840/920/1000/1040 (TENSOR)	920/1000/1040 (TENSOR)	1035/1125/1125 (TENSOR)
6.5		Peso mínimo / máximo batería	(kg)	2600 / 3050	2600 / 3050	2700 / 3050	3200 / 3400
VARIOS	8.1	Tipo de mando		inverter	inverter	inverter	inverter
	8.2	Presión de trabajo para implementos	(bar)	160	160	160	160
	8.4	Nivel sonoro al oído del conductor	(dBA)	-	-	-	-

(1) Con desplazador lateral integrado en el mástil. (2) Segundo el tipo de mástil: para alturas > 5.5, la inclinación es de 6°/6°.

SE=superelástica - SEG=superelástica doble - C=cushion - L=neumática - VLK=vulkollan: para los neumáticos estándar NO MARKING, OIL RESISTANT de contactos CAREER. Las prestaciones se refieren a la carretilla en condiciones de perfecta eficiencia, con el peso de la batería correspondiente al indicado en el valor indicado en 6.5.

Esta hoja de datos según las directrices VDI 2198 especifica exclusivamente los datos técnicos de las máquinas estándar. Otros bandajes, mástiles o un equipamiento adicional, etc. pueden modificar estos valores.

Nos reservamos el derecho a introducir modificaciones y mejoras técnicas.

I prodotti C.A.R.E.R. e le specifiche tecniche sono suscettibili a modifiche senza preavviso.

carer
Electric Forklift Trucks

C.A.R.E.R. Srl

via Copernico 13
48033 Cotignola (RA) Italy
phone +39 0545 1938010
fax +39 0545 908070

www.carerforklift.com
info@carerforklift.com

follow us on 