

LiION
BATTERY TECHNOLOGY



EP14N2T
EP16CN2T
EP18CN2T
EP16N2T
EP18N2T
EP20N2T

EP16CN2
EP18CN2
EP16N2
EP18N2
EP20N2

AGILIDAD CON POTENCIA

ESPECIFICACIONES

CARRETILLAS ELEVADORAS ELÉCTRICAS 48V, 1,4 - 2,0 TONELADAS



SINTONÍA CON EL CONDUCTOR

CON CARACTERÍSTICAS AVANZADAS QUE FACILITAN LA CONDUCCIÓN Y EL MANEJO DE LA CARGA; MÁS ESTABLE, SEGURA Y CONFORTABLE; EL CONDUCTOR SIENTE UNA PERFECTA SINTONÍA CON LA MÁQUINA, SINTIÉNDOSE CONFIADO Y CONSIGUIENDO UNA ALTA PRODUCTIVIDAD.



La opción de dirección de 360° proporciona una superior agilidad en los giros. Permite que la carretilla gire y se desplace en dirección opuesta (180°) sin necesidad de detenerse y sin que se desestabilice la carga (3 ruedas).

El sistema RDS2 (*Responsive Drive System 2*) reacciona instantáneamente a la velocidad del pedal y el movimiento de control hidráulico. Esto significa que todas las acciones se controlan suavemente, incluido el comportamiento en las curvas, las paradas y los arranques.



El sistema hidráulico con detección de carga ajusta el peso manejado para mantener un control preciso. El control de oscilación pasivo mantiene abierto el freno de estacionamiento automático para que la energía de oscilación del mástil sea absorbida por el peso total de la carretilla. Todos los mástiles y el desplazador lateral de baja fricción minimizan la oscilación, torsión y ruido.



El asiento ajustable y la columna de dirección garantizan una posición de conducción perfecta para todos los conductores. La visión delantera, trasera y lateral es excelente gracias a una estructura del cilindro de elevación libre especialmente diseñada, en que las mangueras y las cadenas están colocadas de manera que minimicen todo lo que obstaculiza la visibilidad. Los controles ergonómicos incluyen un reposabrazos ajustable con palancas táctiles integradas y un juego de pedales que no producen fatiga.

MENOR COSTE DE PROPIEDAD

- Los motores eficientes con un alto régimen ofrecen una mayor precisión en el control de la aceleración, además de crear un par más alto a bajas velocidades, reduciendo el consumo de energía.
- Los frenos electrónicos magnéticos requieren menos mantenimiento y ofrecen una gran eficacia energética.
- Construcción robusta y componentes sellados que reducen las necesidades de mantenimiento.
- Especificación de sellado duradero de la manguera y cilindro hidráulico resisten altas temperaturas, además del desgaste físico y la intemperie.
- Rápido acceso al compartimento de la batería para su cambio y mantenimiento.
- Pantalla multifunción de color fácil de leer que estimula el uso y mantenimiento correctos de la carretilla.
- Diseño modular que simplifica la adición o sustitución de piezas, incluyendo las opciones de cabina y de techo protector.
- La opción de batería de iones de litio aumenta aún más la eficiencia y el tiempo de funcionamiento, además de reducir al mínimo la necesidad de mantenimiento y prolongar la vida útil para ofrecer un menor coste total de explotación a largo plazo.

PRODUCTIVIDAD INIGUALABLE

- El ajuste de la tracción del sistema *RDS2 (Responsive Drive System 2)* adapta rápidamente el rendimiento a la velocidad del pedal, a la vez que garantiza la suavidad de los movimientos, arranques y paradas.
- El ajuste del mástil del sistema *RDS2 (Responsive Drive System 2)* adapta constantemente el comportamiento del control hidráulico del conductor, lo que garantiza una funcionalidad, sensibilidad y velocidad de reacción óptimas para la mejor experiencia del operario.
- *PowerBurst* suministra automáticamente un par adicional para mantener la velocidad en rampas o proporcionar una fuerte aceleración incluso cuando se transportan cargas pesadas.
- Fuerza y relación de dirección variables que se optimizan continuamente para las distintas velocidades de desplazamiento.
- El avanzado control de curvas coordina los dos motores de tracción delantera con el motor del eje de dirección trasero para optimizar la velocidad de giro, estabilizar los movimientos laterales rápidos del contrapeso, y evitar la inclinación cuando la máquina se endereza después de giros a alta velocidad.
- Sistema de dirección en las 4 ruedas de doble tracción con rotación del eje trasero de +100°, proporciona una ágil maniobrabilidad, incluyendo giros laterales instantáneos sin empuje.
- Opción de dirección de 360° que permite unos giros fluidos sin detenerse para cambiar de dirección (3 ruedas).
- La opción de bloqueo del diferencial eléctrico aumenta al máximo el agarre en superficies resbaladizas bloqueando las ruedas delanteras para aumentar la tracción (se activa automáticamente con pequeños ángulos de giro o a mano mediante una función de pedal opcional).
- El sistema hidráulico opcional *SmoothFlow* se ajusta automáticamente al peso de la carga, lo que garantiza un control rápido, suave y preciso de todas las acciones del mástil y las horquillas, tanto individuales como simultáneas.
- La aceleración y el rendimiento hidráulico de la carretilla se limitan automáticamente a una elevación a partir de 2 metros, para conseguir un manejo estable y controlado.

- El control pasivo de la oscilación mantiene el freno de estacionamiento automático abierto durante la elevación a más de 3 metros, para que la energía de oscilación del mástil sea absorbida por el chasis.
- Los mástiles de alta gama y el desplazador lateral de fricción reducida minimizan la oscilación, torsión y ruido.
- Los modos ECO y PRO predefinidos se pueden seleccionar para distintos conductores y trabajos, o los ingenieros de mantenimiento pueden aplicar configuraciones personalizadas.

SEGURIDAD Y ERGONOMÍA

- Las bombas hidráulicas (opcionales) *SilentRun+*, líderes del mercado, junto a los silenciosos módulos de accionamiento y otras tecnologías de bajo nivel de ruido, proporcionan comodidad sin estrés al conductor, mejoran la percepción de la actividad del entorno y evitan molestar a los vecinos y los demás trabajadores.
- Amplio range en los ajustes del asiento y la columna de dirección que garantizan una conducción confortable y permiten una buena visión sin necesidad de inclinarse hacia adelante.
- El espacioso compartimento del operario ofrece un acceso fácil y cómodo a todas las funciones para todos los conductores.
- Salpicadero estrecho inclinado, volante de dirección de un radio y estructura de cilindro de elevación libre que maximizan la visibilidad delantera, trasera y lateral.
- Controles hidráulicos táctiles optimizados por resorte en el reposabrazos ajustable que aseguran una colocación ergonómica perfecta de la mano, además de soporte anatómico y libertad de movimientos.
- Diseño, posición y ángulo de los pedales que reduce la fatiga del conductor a cualquier altura del pie.
- El botón de dirección retorna automáticamente a la posición de 8:00 horas cuando la carretilla se conduce en dirección recta, incluso si el volante se ha sobrevirado.
- La opción de dos joysticks separa funciones como, por ejemplo, la apertura de pinzas, para evitar movimientos accidentales, y es especialmente útil si las palancas de control táctil son demasiado pequeñas para utilizarlas con guantes (o manos grandes).
- La opción *Palm Steering* o volante mini ofrece una mejor visibilidad delantera, una posición de conducción relajada y un manejo sin complicaciones, lo que resulta ideal si el conductor permanece sentado durante largos periodos de tiempo.
- Caja de engranajes silenciosa que mejora las condiciones para los conductores y sus acompañantes.
- Sistema de detección de presencia (PDS+) que incluye freno de estacionamiento automático, retención en pendiente —y si el operario no está sentado— impide el desplazamiento y los movimientos hidráulicos de la carretilla.
- La opción de luz de freno intermitente advierte a los demás de la ralentización cuando se suelta el pedal del acelerador, y la luz se vuelve fija cuando se pisa el pedal del freno.
- Las luces de seguridad (opcionales) incluyen líneas rojas, que destacan los límites de exclusión alrededor de la carretilla, y focos rojos o azules (partes delantera y trasera), que advierten a los peatones del acercamiento de la carretilla.

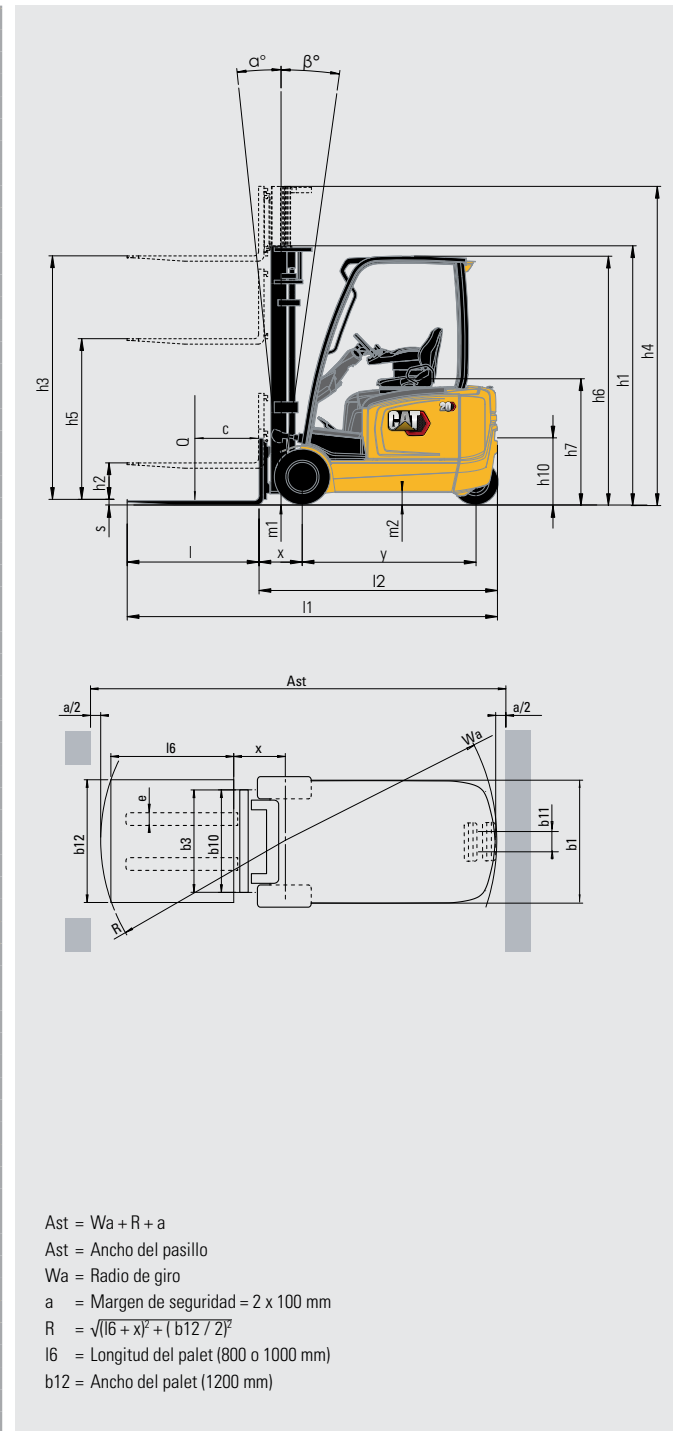
EQUIPOS ESTÁNDAR Y OPCIONES

GENERALIDADES	3 RUEDAS 48V						4 RUEDAS 48V				
	EP14N2T	EP16CN2T	EP18CN2T	EP16N2T	EP18N2T	EP20N2T	EP16CN2	EP18CN2	EP16N2	EP18N2	EP20N2
Chasis de 3 y 4 ruedas, 48 voltios, tracción en las ruedas delanteras	●	●	●	●	●	●	●	●	●	●	●
Modos ECO/PRO de economía o alto rendimiento seleccionables por el operador	●	●	●	●	●	●	●	●	●	●	●
Pantalla a color multifuncional (contador horario, BDI...)	●	●	●	●	●	●	●	●	●	●	●
Enclavamiento de elevación e inclinación y enclavamiento hidráulico y de conducción / PDS	●	●	●	●	●	●	●	●	●	●	●
Columna de dirección inclinable	●	●	●	●	●	●	●	●	●	●	●
Frenos completamente eléctricos	●	●	●	●	●	●	●	●	●	●	●
Puerta lateral y cubierta superior para el compartimento de batería	●	●	●	●	●	●	●	●	●	●	●
SST (Límite de tiempo para interruptor del asiento: todas las funciones se deshabilitan, la carretilla entra en 'modo de parada' y el freno de estacionamiento se aplica automáticamente)	●	●	●	●	●	●	●	●	●	●	●
Guarda superior básica	●	●	●	●	●	●	●	●	●	●	●
Configuración y diagnóstico con Trucktool	●	●	●	●	●	●	●	●	●	●	●
Dos joysticks	○	○	○	○	○	○	○	○	○	○	○
<i>Palm Steering</i>	○	○	○	○	○	○	○	○	○	○	○
Chasis con cambio rápido lateral de la batería (SWE)	○	○	○	○	○	○	○	○	○	○	○
Plataforma de rodillos integrada en el chasis (PARA CAMBIO RÁPIDO LATERAL DE LA BATERÍA)	○	○	○	○	○	○	○	○	○	○	○
Color especial (RAL) para el chasis	○	○	○	○	○	○	○	○	○	○	○
FUENTE DE ALIMENTACIÓN											
Batería de ácido-plomo	○	○	○	○	○	○	○	○	○	○	○
Batería de litio*	○	○	○	○	○	○	○	○	○	○	○
SISTEMA HIDRÁULICO											
Control táctil hidráulico de 3 válvulas montado en el reposabrazos ajustable	●	●	●	●	●	●	●	●	●	●	●
Opciones hidráulicas 4ª y 5ª	○	○	○	○	○	○	○	○	○	○	○
Control hidráulico con palanca manual	○	○	○	○	○	○	○	○	○	○	○
Acumulador hidráulico para un manejo más suave de la carga en superficies irregulares	○	○	○	○	○	○	○	○	○	○	○
Bombas hidráulicas <i>SilentRun+</i>	○	○	○	○	○	○	○	○	○	○	○
MÁSTIL, HORQUILLA Y CARRO											
Respaldo de carga	●	●	●	●	●	●	●	●	●	●	●
Control de oscilación pasivo para el mástil a grandes alturas	●	●	●	●	●	●	●	●	●	●	●
Mástiles simplex, dúplex o tríplex, de 3 a 7 m	○	○	○	○	○	○	○	○	○	○	○
Horquillas de 900 a 2000 mm	○	○	○	○	○	○	○	○	○	○	○
Cambiador lateral de 920 mm de ancho	○	○	○	○	○	○	○	○	○	○	○
Cambiador lateral integrado de 920 mm de ancho	○	○	○	○	○	○	○	○	○	○	○
Posicionador de horquilla integrado con cambio lateral	○	○	○	○	○	○	○	○	○	○	○
Indicador de peso de la carga, en incrementos de 50 kg	○	○	○	○	○	○	○	○	○	○	○
Reducción del rendimiento con mástil desde 2 m hasta 3,5 m (por encima del estándar)	○	○	○	○	○	○	○	○	○	○	○
CONTROLES DE CONDUCCIÓN Y ELEVACIÓN											
Control de velocidad variable en todas las funciones hidráulicas	●	●	●	●	●	●	●	●	●	●	●
Control en curvas	●	●	●	●	●	●	●	●	●	●	●
Control de sentido con el reposabrazos	●	●	●	●	●	●	●	●	●	●	●
Bloqueo del diferencial electrónico	○	○	○	○	○	○	○	○	○	○	○
Centrado automático de la inclinación a través del botón F2 del controlador táctil	○	○	○	○	○	○	○	○	○	○	○
Segunda función de centrado de la inclinación. Dos memorias de ángulo	○	○	○	○	○	○	○	○	○	○	○
Palanca de selección de sentido de la marcha hacia delante o hacia detrás en la columna de dirección	○	○	○	○	○	○	○	○	○	○	○
Sistema de pedal doble - hacia delante y hacia detrás	○	○	○	○	○	○	○	○	○	○	○
Pedal de presencia del operador	○	○	○	○	○	○	○	○	○	○	○

EQUIPOS ESTÁNDAR Y OPCIONES (CONTINUACIÓN)

	3 RUEDAS 48V						4 RUEDAS 48V				
	EP14N2T	EP16CN2T	EP18CN2T	EP16N2T	EP18N2T	EP20N2T	EP16CN2	EP18CN2	EP16N2	EP18N2	EP20N2
ELÉCTRICA											
Luces de trabajo LED, 2 delante y 1 detrás	●	●	●	●	●	●	●	●	●	●	●
Luz de marcha atrás automática	●	●	●	●	●	●	●	●	●	●	●
Interruptor de luz automática	○	○	○	○	○	○	○	○	○	○	○
Luz estroboscópica ámbar	○	○	○	○	○	○	○	○	○	○	○
Juego de luces de carretera	○	○	○	○	○	○	○	○	○	○	○
Alarma electrónica inteligente de marcha atrás	○	○	○	○	○	○	○	○	○	○	○
Faro de luz azul de seguridad, situado detrás y/o delante	○	○	○	○	○	○	○	○	○	○	○
Luces de seguridad de línea roja, situadas en los laterales	○	○	○	○	○	○	○	○	○	○	○
Acceso por código PIN	○	○	○	○	○	○	○	○	○	○	○
Conector USB de 5 V con salida de 2x 2,5 A (máx. 4.4A)	○	○	○	○	○	○	○	○	○	○	○
Alimentación eléctrica de 240 W, 12 V para accesorios	○	○	○	○	○	○	○	○	○	○	○
GUARDA SUPERIOR Y CABINA											
Grammer MSG65 de vinilo con interruptor de cinturón de seguridad	●	●	●	●	●	●	●	●	●	●	●
Grammer MSG65 o MSG75 con opciones de vinilo / tela / calefactor / extensión del respaldo / reposabrazos (MSG65)	○	○	○	○	○	○	○	○	○	○	○
Asiento giratorio	○	○	○	○	○	○	○	○	○	○	○
Cubierta de plexiglás para el techo	○	○	○	○	○	○	○	○	○	○	○
Cabina de paneles: parabrisas frontal con limpiaparabrisas y techo con abertura para grúa	○	○	○	○	○	○	○	○	○	○	○
Cabina de paneles: modelo económico. Parabrisas frontal sin limpiaparabrisas, cubierta de plexiglás para el techo	○	○	○	○	○	○	○	○	○	○	○
Puertas de acero para la cabina de paneles	○	○	○	○	○	○	○	○	○	○	○
Puerta trasera para la cabina de paneles	○	○	○	○	○	○	○	○	○	○	○
Puertas de PVC	○	○	○	○	○	○	○	○	○	○	○
Calefactor para la cabina	○	○	○	○	○	○	○	○	○	○	○
Paquete interior, incluyendo radio con altavoces, forro del techo, luz de lectura.	○	○	○	○	○	○	○	○	○	○	○
Cabina de lujo, incluyendo parabrisas con limpiaparabrisas, techo, puertas de acero, calefactor y forro interior.	○	○	○	○	○	○	○	○	○	○	○
Retrovisor, básico / exterior / visión amplia	○	○	○	○	○	○	○	○	○	○	○
Soporte de lista - A4	○	○	○	○	○	○	○	○	○	○	○
Compartimento de plástico para almacenamiento	○	○	○	○	○	○	○	○	○	○	○
Visera	○	○	○	○	○	○	○	○	○	○	○
Bastidor para accesorios	○	○	○	○	○	○	○	○	○	○	○
Soportes simulados para RAM, serie D	○	○	○	○	○	○	○	○	○	○	○
Soportes de RAM, bastidor para ordenador, serie C	○	○	○	○	○	○	○	○	○	○	○
Soportes de RAM, bastidor para escáner, serie C	○	○	○	○	○	○	○	○	○	○	○
Extintor a base de polvo	○	○	○	○	○	○	○	○	○	○	○
Guarda superior estrecha para conducir entre estanterías	○	○	○	○	○	○	○	○	○	○	○
NEUMÁTICOS											
Neumáticos macizos	●	●	●	●	●	●	●	●	●	●	●
Neumáticos macizos que no dejan huella	○	○	○	○	○	○	○	○	○	○	○
ENTORNO											
Aceite hidráulico para áreas calientes, VG46	○	○	○	○	○	○	○	○	○	○	○
Aceite hidráulico para áreas frías, VG15	○	○	○	○	○	○	○	○	○	○	○
Aceite hidráulico de grado alimentario	○	○	○	○	○	○	○	○	○	○	○
Aceite biodegradable	○	○	○	○	○	○	○	○	○	○	○
Opción de almacenamiento en frío (hasta -35 °C)	○	○	○	○	○	○	○	○	○	○	○

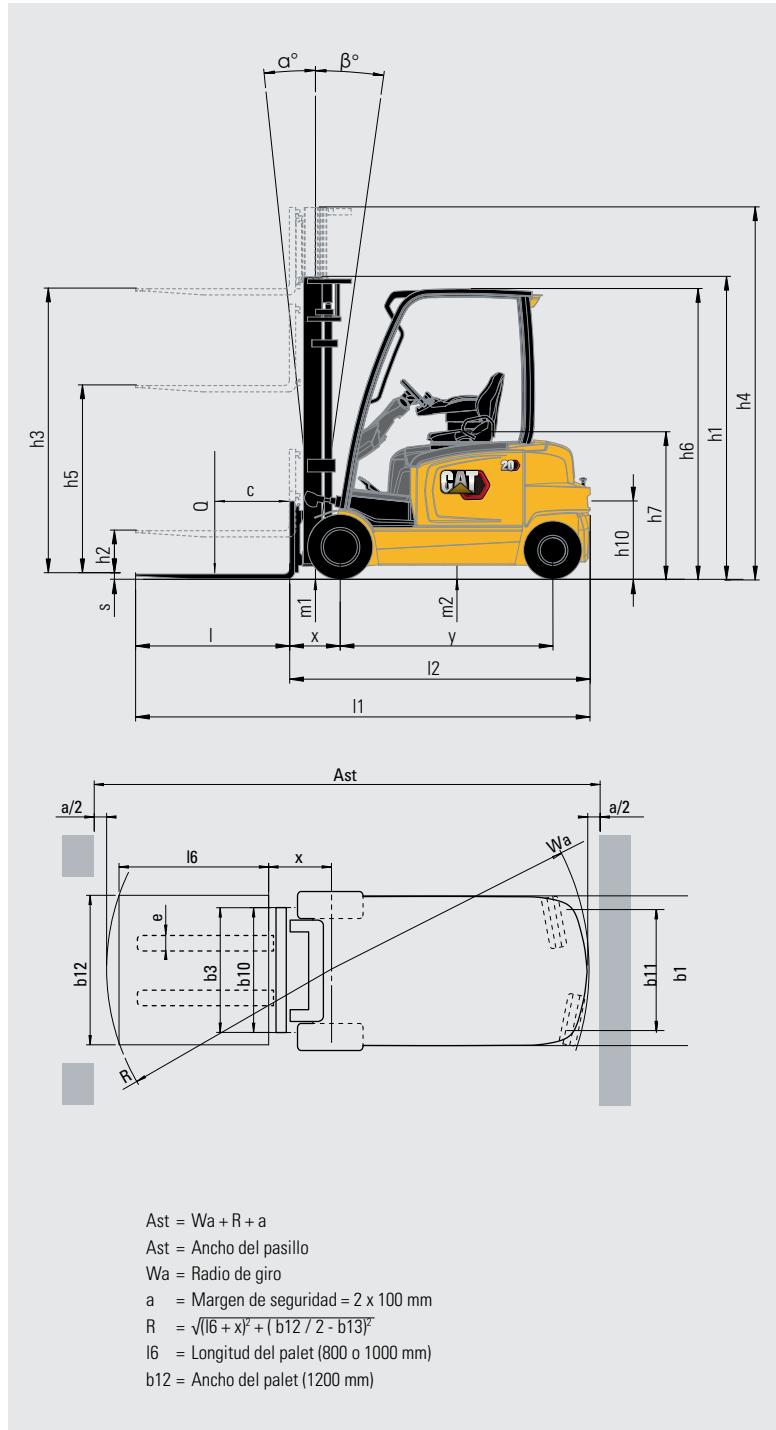
Características						
1.1	Fabricante (abreviación)					
1.2	Designación del modelo del fabricante					
1.3	Fuente de potencia: batería, diésel, gas LP, gasolina					
1.4	Control de dirección: conductor acompañado, de pie, sentado					
1.5	Capacidad específica de elevación	Q	(kg)			
1.6	Centro de carga	c	(mm)			
1.8	Distancia de carga, eje hasta cara de horquillas	x	(mm)			
1.9	Longitud del chasis	y	(mm)			
Peso						
2.1	Peso de la carretilla, sin carga / incluyendo batería		kg			
2.2	Peso por eje con carga, delantero / trasero		kg			
2.3	Peso por eje sin carga, delantero / trasero		kg			
Ruedas y Tron de Potencia						
3.1	Ruedas: V= macizas, L= neumát., SE = Sup.-Elást. - delante/atrás					
3.2	Dimensiones del neumático, delantero	pcm/	(mm)			
3.3	Dimensiones del neumático, trasero					
3.5	Numero de ruedas, delante/atrás (x = motrices)					
3.6	Distancia entre centros de ruedas, delante	b10	(mm)			
3.7	Distancia entre centros de ruedas, atrás	b11	(mm)			
Dimensiones						
4.1	Inclinación del mástil, hacia adelante / hacia atrás	α/β	°			
4.2	Altura con mástil plegado	h1	(mm)			
4.3	Elevación libre	h2	(mm)			
4.4	Elevación estándar	h3	(mm)			
4.5	Altura total con mástil desplegado	h4	(mm)			
4.7	Altura hasta la parte superior del tejadillo protector	h6	(mm)			
4.8	Altura del asiento	h7	(mm)			
4.12	Altura del acople para arrastre	h10	(mm)			
4.19	Longitud total	l1	(mm)			
4.20	Distancia hasta las horquillas (incluye el grueso de las horquillas)	l2	(mm)			
4.21	Anchura total	b1/b2	(mm)			
4.22	Horquillas (espesor, ancho, largo)	s / e / l	(mm)			
4.23	Tablero DIN 15 173 A/B/no					
4.24	Ancho del tablero	b3	(mm)			
4.31	Distancia al suelo bajo el mástil, cargado	m1	(mm)			
4.32	Distancia al suelo en el centro del chasis, cargado	m2	(mm)			
4.33	Ancho del pasillo de trabajo con palets de 1000 x1200 mm carga atravesada	Ast	(mm)			
4.34a	Ancho del pasillo de trabajo con palets de 800 x1200 mm carga atravesada	Ast	(mm)			
4.35	Radio de giro	Wa	(mm)			
4.36	Distancia mínima entre centros de rotación	b13	(mm)			
Rendimientos						
5.1	Velocidades desplazamiento, con/sin carga		km/h			
5.2	Velocidades elevación, con/sin carga		m/s			
5.3	Velocidades descenso, con/sin carga		m/s			
5.5	Tracción a la barra de tiro, con/sin carga		N			
5.6	Máxima tracción a la barra de tiro, con /sin carga		N			
5.7	Accesibilidad en pendientes, con/sin carga		%			
5.8	Pendiente máxima, con/sin carga		%			
5.9	Tiempo de aceleración en desplazamiento, con/sin carga (0 -10 m)		s			
5.10	Frenos de servicio: (mecánicos/hidráulicos/eléctricos/neumáticos)					
Motor Eléctrico						
6.1	Capacidad del motor de tracción (60 min. en ciclo corto)		kW			
6.2	Potencia del motor de elevación con factor de operación de 15%		kW			
6.3	Batería, DIN 43 531/35/36 A/B/C/no					
6.4	Batería, voltaje/capacidad después de 5 horas de carga		V/Ah			
6.5	Batería, peso		kg			
6.6a	Consumo energético según el ciclo EN 16796		kWh/h			
Accesorios						
8.1	Tipo de control de velocidad					
8.2	Presión hidráulica para implementos		bar			
8.3	Caudal de aceite para implementos		l/min			
8.4	Nivel sonoro al oído del conductor (EN 12053)		dB(A)			
8.5	Tipo de acoplamiento para arrastre: Tipo DIN, referencia					



Esta hoja de especificaciones ofrece los detalles de la especificación estándar de la carretilla de acuerdo con la Directriz 2198 de VDI.

Características		
1.1	Fabricante (abreviación)	
1.2	Designación del modelo del fabricante	
1.3	Fuente de potencia: batería, diésel, gas LP, gasolina	
1.4	Control de dirección: conductor acompañado, de pie, sentado	
1.5	Capacidad específica de elevación	Q (kg)
1.6	Centro de carga	c (mm)
1.8	Distancia de carga, eje hasta cara de horquillas	x (mm)
1.9	Longitud del chasis	y (mm)
Peso		
2.1	Peso de la carretilla, sin carga / incluyendo batería	kg
2.2	Peso por eje con carga, delantero / trasero	kg
2.3	Peso por eje sin carga, delantero / trasero	kg
Ruedas y Tron de Potencia		
3.1	Ruedas: V= macizas, L= neumát., SE = Sup.-Elást. - delante/atrás	
3.2	Dimensiones del neumático, delantero	pcm/ (mm)
3.3	Dimensiones del neumático, trasero	
3.5	Numero de ruedas, delante/atrás (x = motrices)	
3.6	Distancia entre centros de ruedas, delante	b10 (mm)
3.7	Distancia entre centros de ruedas, atrás	b11 (mm)
Dimensiones		
4.1	Inclinación del mástil, hacia adelante / hacia atrás	α/β °
4.2	Altura con mástil replegado	h1 (mm)
4.3	Elevación libre	h2 (mm)
4.4	Elevación estándar	h3 (mm)
4.5	Altura total con mástil desplegado	h4 (mm)
4.7	Altura hasta la parte superior del tejadillo protector	h6 (mm)
4.8	Altura del asiento	h7 (mm)
4.12	Altura del acople para arrastre	h10 (mm)
4.19	Longitud total	l1 (mm)
4.20	Distancia hasta las horquillas (incluye el grueso de las horquillas)	l2 (mm)
4.21	Anchura total	b1/b2 (mm)
4.22	Horquillas (espesor, ancho, largo)	s / e / l (mm)
4.23	Tablero DIN 15 173 A/B/no	
4.24	Ancho del tablero	b3 (mm)
4.31	Distancia al suelo bajo el mástil, cargado	m1 (mm)
4.32	Distancia al suelo en el centro del chasis, cargado	m2 (mm)
4.33	Ancho del pasillo de trabajo con palets de 1000 x1200 mm carga atravesada	Ast (mm)
4.34a	Ancho del pasillo de trabajo con palets de 800 x1200 mm carga atravesada	Ast (mm)
4.35	Radio de giro	Wa (mm)
4.36	Distancia mínima entre centros de rotación	b13 (mm)
Rendimientos		
5.1	Velocidades desplazamiento, con/sin carga	km/h
5.2	Velocidades elevación, con/sin carga	m/s
5.3	Velocidades descenso, con/sin carga	m/s
5.5	Tracción a la barra de tiro, con/sin carga	N
5.6	Máxima tracción a la barra de tiro, con /sin carga	N
5.7	Accesibilidad en pendientes, con/sin carga	%
5.8	Pendiente máxima, con/sin carga	%
5.9	Tiempo de aceleración en desplazamiento, con/sin carga (0 -10 m)	s
5.10	Frenos de servicio: (mecánicos/hidráulicos/eléctricos/neumáticos)	
Motor Eléctrico		
6.1	Capacidad del motor de tracción (60 min. en ciclo corto)	kW
6.2	Potencia del motor de elevación con factor de operación de 15%	kW
6.3	Batería, DIN 43 531/35/36 A/B/C/no	
6.4	Batería, voltaje/capacidad después de 5 horas de carga	V/Ah
6.5	Batería, peso	kg
6.6a	Consumo energético según el ciclo EN 16796	kWh/h
Accesorios		
8.1	Tipo de control de velocidad	AC
8.2	Presión hidráulica para implementos	bar
8.3	Caudal de aceite para implementos	l/min
8.4	Nivel sonoro al oído del conductor (EN 12053)	dB(A)
8.5	Tipo de acoplamiento para arrastre: Tipo DIN, referencia	

Cat Lift Trucks	Cat Lift Trucks	Cat Lift Trucks	Cat Lift Trucks	Cat Lift Trucks
EP16CN2	EP18CN2	EP16N2	EP18N2	EP20N2
Eléctrico	Eléctrico	Eléctrico	Eléctrico	Eléctrico
Sentado	Sentado	Sentado	Sentado	Sentado
1600	1800	1600	1800	2000
500	500	500	500	500
343	343	343	343	358
1394	1394	1502	1502	1502
2944	3114	2957	3097	3287
3990/554	4311/603	4008/550	4295/603	4668/620
1422/1522	1422/1692	1510/1448	1484/1613	1525/1762
SE	SE	SE	SE	SE
18x7-8	18x7-8	18x7-8	18x7-8	200/50-10
16x6-8	16x6-8	16x6-8	16x6-8	16x6-8
2 x / 2	2 x / 2	2 x / 2	2 x / 2	2 x / 2
930	930	930	930	938
898	898	898	898	898
5/7.5	5/7.5	5/7.5	5/7.5	5/7.5
2125	2125	2125	2125	2125
80	80	80	80	80
3290	3290	3290	3290	3290
4335	4335	4335	4335	4335
2050	2050	2050	2050	2050
1035	1035	1035	1035	1035
520	520	520	520	520
3152	3152	3260	3260	3275
2002	2002	2110	2110	2125
1090	1090	1090	1090	1140
35x100x1150	35x100x1150	35x100x1150	35x100x1150	35x100x1150
2A	2A	2A	2A	2A
920	920	920	920	920
95	95	95	95	95
95	95	95	95	95
3333	3333	3441	3441	3455
3456	3456	3564	3564	3579
1662	1662	1770	1770	1770
0	0	0	0	0
17/17	17/17	17/17	17/17	17/17
0.52/0.62	0.46/0.62	0.52/0.62	0.46/0.62	0.42/0.62
0.56/0.56	0.56/0.56	0.56/0.56	0.56/0.56	0.56/0.56
4900/5200	4800/5100	4900/5200	4800/5100	4700/5100
14900/15200	14900/15200	15000/15300	14900/15200	14800/15200
15/25	14/23	15/26	14/23	12/21
27/35	26/35	27/35	26/35	24/35
4.1/3.8	4.2/3.8	4.0/3.8	4.2/3.8	3.9/4.4
Eléctricos	Eléctricos	Eléctricos	Eléctricos	Eléctricos
2x5.5	2x5.5	2x5.5	2x5.5	2x5.5
10	10	10	10	10
DIN 43531 A/no	DIN 43531 A/no	DIN 43531 A/no	DIN 43531 A/no	DIN 43531 A/no
500-625	500-625	625-750	625-750	625-750
679	679	679	812	812
3.9	4.2	3.9	4.2	4.5
AC	AC	AC	AC	AC
210	210	210	210	210
30	30	30	30	30
65	65	65	65	65
DIN15170-H	DIN15170-H	DIN15170-H	DIN15170-H	DIN15170-H



Esta hoja de especificaciones ofrece los detalles de la especificación estándar de la carretilla de acuerdo con la Directriz 2198 de VDI.

BATERÍAS DE LITIO

¿HORA DE CAMBIAR?



La tecnología de baterías de iones de litio se encuentra disponible en las carretillas de almacén y contrapesadas eléctricas Cat®. Las baterías de plomo-ácido, si bien siguen siendo una opción popular entre nuestros clientes y tienen mucho que ofrecer, presentan distintos retos que ya han superado las baterías de iones de litio.

Probablemente una de las mejoras más destacadas al cambiar a baterías de ion-litio sea la carga de oportunidad. En lugar de cambiar las baterías entre un turno y otro, puede enchufarlas en un cargador rápido durante breves pausas y usar la misma batería ininterrumpidamente. Esta, junto con otras mejoras de eficiencia y ventajas medioambientales y de seguridad, las convierte en una alternativa muy interesante.



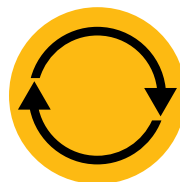
VIDA ÚTIL
MÁS LARGA



MAYOR
EFICIENCIA



TIEMPO DE
FUNCIONAMIENTO
MÁS LARGO



ALTO
RENDIMIENTO
UNIFORME



CARGA NORMAL
MENOS TIEMPO



NO ES NECESARIO
CAMBIAR LA BATERÍA



SIN
MANTENIMIENTO
DIARIO



PROTECCIÓN
INTEGRADA

Ventajas de la batería de ion-litio frente a las de plomo-ácido

La tecnología de iones de litio es una inversión que debe evaluarse teniendo en cuenta el ahorro continuado que se consigue en términos de energía, equipos, mano de obra y tiempos de inactividad.

- **Vida útil más larga:** entre 3 y 4 veces la vida útil de una batería de plomo-ácido; reduce la inversión global en la batería
- **Mayor eficiencia:** las pérdidas de energía durante la carga y descarga disminuyen hasta un 30%, reduciendo el consumo de electricidad
- **Tiempo de funcionamiento más largo:** gracias al rendimiento más eficaz de la batería y al uso de cargas de oportunidad que se puede realizar en cualquier momento sin dañar la batería o reducir la duración
- **Alto rendimiento uniforme:** con una curva de tensión más constante, mantiene una mayor productividad de la carretilla, incluso hacia el final del turno
- **Carga más rápida:** permite realizar una carga completa en tan solo 1 hora con los cargadores más rápidos
- **No es necesario cambiar de batería:** las cargas rápidas y de oportunidad, 15 minutos para varias horas de autonomía adicionales, permiten el funcionamiento continuo con una sola batería y reducen al mínimo la necesidad de comprar, almacenar y mantener repuestos
- **Sin mantenimiento diario:** la batería permanece a bordo de la carretilla durante la carga y no es necesario el rellenado con agua ni comprobar el nivel de electrolito
- **Sin gas,** ni vertidos de ácido, evita los costes operativos, de espacio y equipos que supone una sala de baterías y un sistema de ventilación
- **Protección integrada:** el sistema inteligente de gestión de la batería (BMS) impide automáticamente una excesiva descarga, carga, tensión y temperatura, además de eliminar prácticamente el mal uso

También están disponibles baterías y cargadores con diferentes capacidades. Su concesionario determinará cuál es la mejor combinación para sus necesidades. Para su tranquilidad, solicite información a su distribuidor sobre la garantía opcional de 5 años, sujeta a revisiones anuales.

info@catlifttruck.com | www.catlifttruck.com

CS5C2240(06/23) © 2023 MLE B.V. (número de registro 33274459). Reservados todos los derechos. CAT, CATERPILLAR, LET'S DO THE WORK, sus respectivos logotipos, el color "Caterpillar Yellow", la imagen comercial de "Power Edge" y de Cat "Modern Hex", así como la identidad corporativa y de producto utilizadas en la presente, son marcas registradas de Caterpillar y no pueden utilizarse sin autorización.

NOTA: Las especificaciones de rendimiento pueden variar en función de tolerancias de fabricación estándar, estado del vehículo, tipos de neumáticos, estado de suelos o superficies, aplicaciones o entornos de trabajo. Es posible que las carretillas se muestren con opciones que no son de serie. Los requisitos de rendimiento específicos y las configuraciones disponibles localmente deberán tratarse con el distribuidor de carretillas elevadoras Cat. Cat Lift Trucks mantiene una política de desarrollo de productos constante. Por esa razón, algunos materiales, opciones y especificaciones pueden cambiar sin previo aviso.



DOWNLOAD
BROCHURE



WATCH
VIDEOS



DOWNLOAD
OUR APP

