



EP60N
EP60NH
EP65N
EP65NH
EP70N
EP70NH
EP80N
EP80NH
EP80N-900
EP80NH-900
EP90N
EP90NH
EP100N
EP100NH
EP120NH

RECONOCIMIENTOS PARA PESOS PESADOS

ESPECIFICACIONES

CARRETILLAS ELEVADORAS ELÉCTRICAS DE 96 V, DE 6 - 12 TONELADAS



MEJORA QUE SE PAGA SOLA

INVERTIR EN MAYOR RENDIMIENTO Y MENOR COSTE DE EXPLOTACIÓN. LAS CARRETILLAS ELEVADORAS ELÉCTRICAS DE ALTA CAPACIDAD CAT LE AHORRARÁN COSTES Y AUMENTARÁN SU PRODUCTIVIDAD. DÍA TRAS DÍA. EN CUALQUIER SITUACIÓN. A ESAS VENTAJAS, AÑADEN UN CONFORT SUAVE Y SILENCIOSO PARA OBTENER LA MÁXIMA PRODUCTIVIDAD DEL CONDUCTOR.



Las baterías de alta capacidad y los sistemas eléctricos de bajo consumo ofrecen una combinación perfecta de rendimiento y autonomía. Las baterías están divididas en dos partes para facilitar los cambios por el lateral utilizando una transpaleta u otra carretilla elevadora. Las reducidas necesidades de mantenimiento de las carretillas y su durabilidad en entornos difíciles reducen aún más los gastos ordinarios y los tiempos de inactividad.

La avanzada tecnología de la tracción eléctrica y del motor de elevación proporciona toda la potencia y velocidad deseada. Excelentes niveles de par motor, aceleración y fuerza de elevación se combinan con el máximo control electrónico y suavidad en todas las acciones. Los cilindros de inclinación del mástil, situados en una posición elevada, mejoran la estabilidad y la capacidad residual.

Las dimensiones compactas de la carretilla y los grandes ángulos de giro, incluido un giro del eje de dirección de más de 100° en los modelos NH, permiten una excelente maniobrabilidad. La opción de un tejadillo protector bajo, disponible en todos los modelos de carretilla, facilita la entrada en los contenedores. El diseño de visión clara y la cámara de visión trasera permiten maniobrar con seguridad y precisión.

Una posición de asiento baja significa menos esfuerzo para los conductores que salen y vuelven a entrar con frecuencia en la cabina. La cabina, espaciosa, cómoda y ergonómica, está montada sobre material de goma para minimizar las vibraciones y el ruido. Las bombas hidráulicas, los módulos de accionamiento y los controladores también están diseñados para un funcionamiento silencioso, cómodo y con poco esfuerzo.

MENOR COSTE DE EXPLOTACIÓN

- La última tecnología en motores eléctricos reduce el consumo de energía al tiempo que aumenta la potencia.
- Controladores avanzados garantizan una gestión muy eficiente del motor y están situados cerca de sus respectivos motores para acortar el cableado y minimizar las pérdidas de energía.
- La gran capacidad y voltaje de la batería se combinan con la alta eficiencia del sistema eléctrico para ampliar las horas de trabajo (tiempo de funcionamiento) y permitir un gran rendimiento.
- El potente frenado regenerativo recicla la energía.
- La trampilla de carga ahorra tiempo y trabajo al permitir una conexión rápida para la recarga sin extraer la batería.
- La batería de 96 V está dividida en dos partes y es fácilmente accesible sin puertas ni cierres complicados, para que una sola persona pueda realizar una sustitución lateral rápida utilizando una transpaleta eléctrica u otra carretilla elevadora.
- La pantalla multifunción, interactiva y en color, facilita el uso y el mantenimiento correctos de la carretilla.
- Los sencillos diagnósticos y localización de averías mediante conexión reducen el tiempo de inactividad y mantienen un rendimiento eficiente.
- La facilidad de acceso para el mantenimiento permite realizar el mantenimiento de motores, controladores y otros sistemas con mayor rapidez.
- El sellado de los motores según el estándar IP54 protege contra el agua por salpicaduras o viento, así como contra el polvo y la suciedad, lo que permite su uso en cualquier condición meteorológica y sobre suelos húmedos o embarrados.
- El sellado de los controladores según la norma IP65 proporciona una protección aún mayor a los componentes electrónicos sensibles.
- El compartimento protector de los motores y controladores en el diseño de la carretilla protege aún más los componentes de las condiciones adversas.
- El refrigerador de aceite trasero adicional evita daños por sobrecalentamiento y ayuda a mantener una temperatura óptima para un funcionamiento eficaz de los sistemas. (modelos NH.)
- El tablero portahorquillas ofrece la opción de ocho rodillos (en lugar de seis) para un uso intensivo más fiable.
- Una estructura robusta reduce las necesidades de reparación y sustitución de piezas, y ayuda a mantener el alto valor residual de la carretilla.

PRODUCTIVIDAD INIGUALABLE

- Los potentes motores de doble tracción en el eje delantero generan altas rpm, par y aceleración.
- El potente motor de elevación proporciona movimientos hidráulicos rápidos, fuertes y controlados con precisión.

- Los avanzados controladores de tracción y de la bomba hidráulica permiten operaciones de accionamiento, del mástil y de las horquillas suaves y precisas.
- Los elevados ángulos de giro, el control electrónico preciso y las dimensiones compactas de la carretilla facilitan la maniobrabilidad.
- El eje de dirección trasero de más de 100° permite a la carretilla girar sobre sí misma y realizar giros laterales instantáneos sin movimiento inicial hacia atrás. (modelos NH.)
- El control de curvas inteligente permite tomar las curvas con rapidez y seguridad ajustando suavemente la velocidad de la carretilla en función del ángulo de giro.
- Los cilindros de inclinación del mástil, situados en una posición elevada mejoran la estabilidad, especialmente a grandes alturas, y aumentan la capacidad residual.
- La opción de tejadillo protector bajo está disponible en todos los modelos, incluso en los de mayor capacidad de carga, para trabajar en contenedores.

SEGURIDAD Y ERGONOMÍA

- Las bombas hidráulicas silenciosas, junto con los silenciosos módulos de accionamiento y controladores, además de otras tecnologías de bajo nivel de ruido, proporcionan comodidad sin estrés al conductor, mejoran la percepción de la actividad del entorno y evitan molestar a los vecinos y demás trabajadores.
- El compartimento del operador montado sobre material de goma reduce al mínimo las vibraciones y el ruido.
- Una posición de asiento baja implica un menor esfuerzo por parte del conductor al entrar y salir con frecuencia de la cabina.
- El asa larga y el escalón ancho antideslizante facilitan la entrada y la salida.
- El compartimento espacioso y sin obstáculos del operario ofrece abundante espacio para los pies, espacio libre por encima de la cabeza y zonas de almacenamiento útiles.
- El asiento es muy cómodo y totalmente regulable en cuanto a tamaño y peso del conductor, posición del reposabrazos y otras preferencias.
- La pantalla en color de fácil lectura mantiene al conductor totalmente informado.
- El diseño del mástil de gran visibilidad incluye la sección triplex dentro de la dúplex y la división de los cilindros de elevación libre en dos partes.
- La cámara de visión trasera (de serie) se combina con los diseños especiales del mástil, el salpicadero y el tejadillo protector para ofrecer una visión panorámica clara sin necesidad de que el conductor se incline o cambie de posición.
- Las opciones independientes de aire acondicionado y calefacción permiten elegir uno u otro, o ambos, o en el caso de regiones muy frías, dos unidades de calefacción.

- Los elementos calefactores de las ventanas pueden especificarse de manera opcional para desempañar los cristales delanteros y/o traseros.
- Las opciones de paneles resistentes a la intemperie incluyen: parabrisas delantero (bajo o normal) con limpia/lavaparabrisas y techo; techo de plexiglás transparente; puertas de PVC; o una cabina de confort total.
- El pomo del volante ergonómico facilita los giros.
- La columna de dirección telescópica es ajustable tanto en profundidad como en ángulo, lo que garantiza la posición más ergonómica y cómoda.
- Los mandos táctiles hidráulicos situados en un cómodo reposabrazos ajustable son de serie en los modelos NH.
- Las palancas de control hidráulico manual se incluyen de serie en los modelos N, pero pueden sustituirse de manera opcional por unidades táctiles.
- El diseño, la posición y el ángulo de los pedales reducen la fatiga del conductor, independientemente de su estatura o del tamaño de pie.
- Los pedales independientes de marcha adelante y marcha atrás permiten cambiar rápidamente de dirección en operaciones con mucho tráfico y van acompañados de un gran pedal de freno para un accionamiento rápido con poco esfuerzo.
- Si se prefiere, puede seleccionarse la opción de pedal de acelerador convencional, con palanca de cambio de dirección opcional en la columna de dirección.
- El freno de estacionamiento automático se activa tras un periodo determinado cuando se detiene la carretilla.
- El interruptor del asiento desactiva el desplazamiento si el conductor abandona la carretilla.
- El color naranja brillante del cinturón de seguridad contribuye a fomentar y hacer cumplir las mejores prácticas de seguridad.
- El cinturón de seguridad con sensor muestra una luz de advertencia e impide el funcionamiento de la carretilla si el cinturón no está abrochado.
- El botón de parada de emergencia se encuentra detrás del asiento del conductor por si fuera necesario.
- Las opciones de iluminación incluyen un kit de luces de carretera, luces de trabajo LED, luces estroboscópicas ámbar y focos azules.

EQUIPAMIENTO DE SERIE Y OPCIONES

GENERAL	EP60N	EP60NH	EP65N	EP65NH	EP70N	EP70NH	EP80N	EP80NH	EP80N-900	EP80NH-900	EP90N	EP90NH	EP100N	EP100NH	EP120NH
Chasis de 4 ruedas, 96 voltios	●	●	●	●	●	●	●	●	●	●	●	●	●	●	●
Tejadillo protector bajo para operaciones en contenedores	○	○	○	○	○	○	○	○	○	○	○	○	○	○	○
Modo principal predefinido de economía o de alto rendimiento (ECO/PRO)	○	○	○	○	○	○	○	○	○	○	○	○	○	○	○
Funciones de control variable de la velocidad del sistema hidráulico	●	●	●	●	●	●	●	●	●	●	●	●	●	●	●
Control de curvas inteligente	●	●	●	●	●	●	●	●	●	●	●	●	●	●	●
Cinturón de seguridad con sensor	●	●	●	●	●	●	●	●	●	●	●	●	●	●	●
Marcado CE de las placas de características en diferentes idiomas	●	●	●	●	●	●	●	●	●	●	●	●	●	●	●
Manual de funcionamiento y mantenimiento	●	●	●	●	●	●	●	●	●	●	●	●	●	●	●
FUENTE DE ALIMENTACIÓN															
Batería de plomo-ácido	●	●	●	●	●	●	●	●	●	●	●	●	●	●	●
BASTIDOR															
Bandeja de la batería	○	○	○	○	○	○	○	○	○	○	○	○	○	○	○
Sustitución lateral de la batería rápida y sencilla	●	●	●	●	●	●	●	●	●	●	●	●	●	●	●
ILUMINACIÓN															
Luces de trabajo LED	○	○	○	○	○	○	○	○	○	○	○	○	○	○	○
Luz estroboscópica ámbar	○	○	○	○	○	○	○	○	○	○	○	○	○	○	○
Luz de advertencia trasera «punto azul»	○	○	○	○	○	○	○	○	○	○	○	○	○	○	○
Luz de advertencia trasera «punto azul» montada baja	○	○	○	○	○	○	○	○	○	○	○	○	○	○	○
SISTEMA ELÉCTRICO															
Selección del sentido de marcha adelante/atrás con sistema de doble pedal	○	○	○	○	○	○	○	○	○	○	○	○	○	○	○
Palanca de dirección de la tracción en la columna de dirección (marcha adelante–punto muerto–marcha atrás)	○	○	○	○	○	○	○	○	○	○	○	○	○	○	○
Kit de luces de carretera	○	○	○	○	○	○	○	○	○	○	○	○	○	○	○
Acceso con código PIN con interruptor de arranque	○	○	○	○	○	○	○	○	○	○	○	○	○	○	○
Indicador del peso de la carga	○	○	○	○	○	○	○	○	○	○	○	○	○	○	○
CABINA DEL OPERADOR															
Aire acondicionado	○	○	○	○	○	○	○	○	○	○	○	○	○	○	○
Calefacción	○	○	○	○	○	○	○	○	○	○	○	○	○	○	○
Pantalla a todo color multifunción e interactiva	●	●	●	●	●	●	●	●	●	●	●	●	●	●	●
Cámara trasera	●	●	●	●	●	●	●	●	●	●	●	●	●	●	●
Columna de dirección inclinable	●	●	●	●	●	●	●	●	●	●	●	●	●	●	●
Reposabrazos de control táctil	○	●	○	●	○	●	○	●	○	○	○	●	○	●	●
Palancas de control manual	●	—	●	—	●	—	●	—	●	—	●	—	●	—	—
Asiento de vinilo con suspensión completa Grammer MSG85	●	●	●	●	●	●	●	●	●	●	●	●	●	●	●
ACCESORIOS															
Espejo retrovisor	○	○	○	○	○	○	○	○	○	○	○	○	○	○	○
Retrovisor externo	○	○	○	○	○	○	○	○	○	○	○	○	○	○	○
Cámara adicional	○	○	○	○	○	○	○	○	○	○	○	○	○	○	○
CABINA															
Tejadillo protector de serie	●	●	●	●	●	●	●	●	●	●	●	●	●	●	●
Luna delantera y techo con limpia-lavaparabrisas	○	○	○	○	○	○	○	○	○	○	○	○	○	○	○
Luna delantera de baja altura y techo con limpia-lavaparabrisas	○	○	○	○	○	○	○	○	○	○	○	○	○	○	○
Pantalla trasera del elemento calefactor	○	○	○	○	○	○	○	○	○	○	○	○	○	○	○
Pantalla frontal del elemento calefactor	○	○	○	○	○	○	○	○	○	○	○	○	○	○	○
Aire acondicionado	○	○	○	○	○	○	○	○	○	○	○	○	○	○	○
Techo de plexiglás	○	○	○	○	○	○	○	○	○	○	○	○	○	○	○
Puertas de PVC	○	○	○	○	○	○	○	○	○	○	○	○	○	○	○
Cabina completa	○	○	○	○	○	○	○	○	○	○	○	○	○	○	○

● De serie ○ Opcional

Para obtener más información sobre el equipamiento de serie y opcional, póngase en contacto con su concesionario.

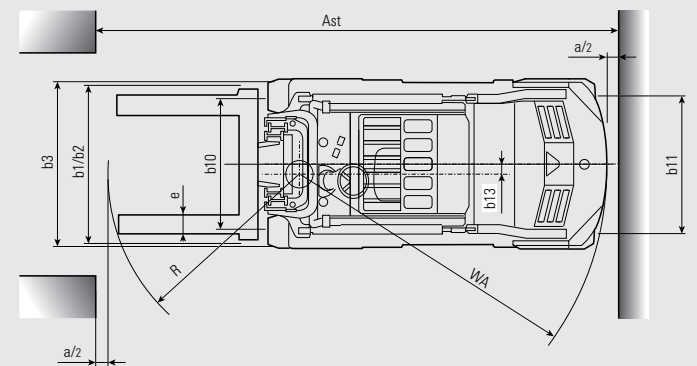
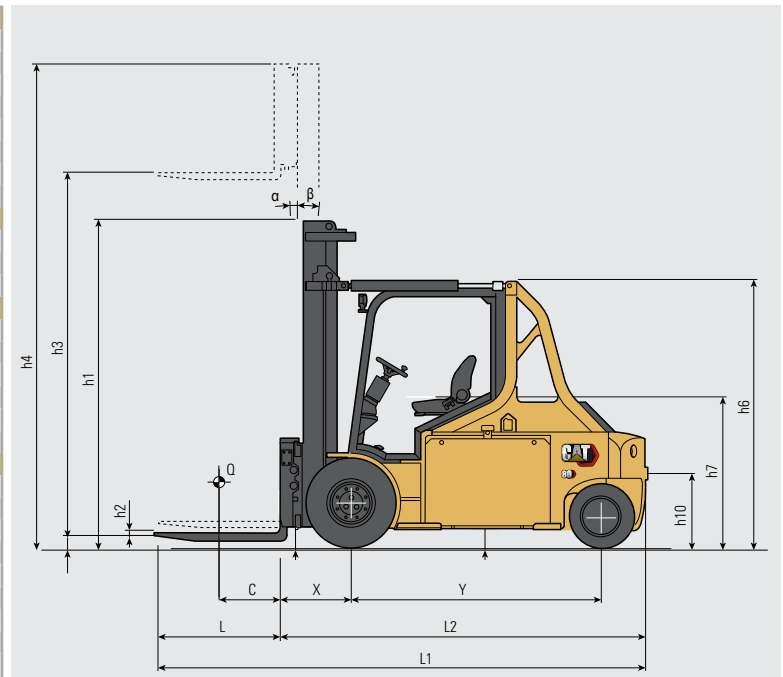
CONTINUACIÓN DE EQUIPOS ESTÁNDAR Y OPCIONES

EXTERIOR	EP60N	EP60NH	EP65N	EP65NH	EP70N	EP70NH	EP80N	EP80NH	EP80N-900	EP80NH-900	EP90N	EP90NH	EP100N	EP100NH	EP120NH
Color especial (RAL) para bastidor y contrapeso	○	○	○	○	○	○	○	○	○	○	○	○	○	○	○
HORQUILLAS Y CARRO															
Horquillas de distintas longitudes (1200 - 2400 mm)	○	○	○	○	○	○	○	○	○	○	○	○	○	○	○
Apoyacargas	○	○	○	○	○	○	○	○	○	○	○	○	○	○	○
Desplazador lateral integrado	○	○	○	○	○	○	○	○	○	○	○	○	○	○	○
Posicionador de horquillas + desplazador lateral integrado	○	○	○	○	○	○	○	○	○	○	○	○	○	○	○
Tablero portahorquillas con 8 rodillos	○	○	○	○	○	○	○	○	○	○	○	○	○	○	○
SISTEMA HIDRÁULICO															
Control táctil montado en el reposabrazos de la válvula de 3/4/5 vías (FC)	○	○	○	○	○	○	○	○	○	○	○	○	○	○	○
Control manual de la válvula de 3/4 vías (MC)	○	○	○	○	○	○	○	○	○	○	○	○	○	○	○
FC 3v de doble acción, para uso de pinzas	○	○	○	○	○	○	○	○	○	○	○	○	○	○	○
FC 4v de doble acción, para uso de pinzas	○	○	○	○	○	○	○	○	○	○	○	○	○	○	○
MC 3v de doble acción, para uso de pinzas	○	—	○	—	○	—	○	—	○	—	○	—	○	—	—
MC 4v de doble acción, para uso de pinzas	○	—	○	—	○	—	○	—	○	—	○	—	○	—	—
Acumulador hidráulico	○	○	○	○	○	○	○	○	○	○	○	○	○	○	○
Tubo de 3 vías	○	○	○	○	○	○	○	○	○	○	○	○	○	○	○
Tubo de 4 vías	○	○	○	○	○	○	○	○	○	○	○	○	○	○	○
RUEDAS															
Superelásticas	●	●	●	●	●	●	●	●	—	—	—	—	—	—	—
Ruedas superelásticas antimarca	○	○	○	○	○	○	○	○	—	—	—	—	—	—	—
Ruedas superelásticas dobles	○	○	○	○	○	○	○	○	●	●	●	●	●	●	●
Ruedas macizas antimarca dobles	○	○	○	○	○	○	○	○	○	○	○	○	○	○	○
Ruedas macizas	○	○	○	○	○	○	○	○	○	○	○	○	○	○	○
Ruedas huecas antimarca	○	○	○	○	○	○	○	○	○	○	○	○	○	○	○

● De serie ○ Opcional

Para obtener más información sobre el equipamiento de serie y opcional, póngase en contacto con su concesionario.

Características			Cat Lift Trucks	Cat Lift Trucks	Cat Lift Trucks	Cat Lift Trucks	Cat Lift Trucks
Características			EP60N	EP60NH	EP65N	EP65NH	EP70N
1.1	Fabricante (abreviación)						
1.2	Designación del modelo del fabricante						
1.3	Fuente de potencia		Batería	Batería	Batería	Batería	Batería
1.4	Control de dirección		Sentado	Sentado	Sentado	Sentado	Sentado
1.5	Capacidad específica de elevación	Q (kg)	6000	6000	6500	6500	7000
1.6	Centro de carga	c (mm)	600	600	600	600	600
1.8	Distancia de carga, eje hasta cara de horquillas	x (mm)	650	650	650	650	650
1.9	Longitud del chasis	y (mm)	2250	2250	2250	2250	2250
Peso							
2.1	Peso de la carretilla, sin carga / incluyendo batería	kg	10260	10260	10430	10430	10770
2.2	Peso por eje con carga, delantero / trasero	kg	14523 / 1737	14523 / 1737	15316 / 1614	15316 / 1614	16124 / 1646
2.3	Peso por eje sin carga, delantero / trasero	kg	5190 / 5070	5190 / 5070	5200 / 5230	5200 / 5230	5240 / 5530
Ruedas y Tren de Potencia							
3.1	Ruedas: V= macizas, L= neumát., SE = Sup.-Elást. - delante/atrás		SE	SE	SE	SE	SE
3.2	Dimensiones del neumático, delantero		8.25-15	8.25-15	8.25-15	8.25-15	8.25-15
3.3	Dimensiones del neumático, trasero		22x9-16 23x10-12	22x9-16 23x10-12	22x9-16 23x10-12	22x9-16 23x10-12	22x9-16 23x10-12
3.5	Numero de ruedas, delante/atrás (x = motrices)		2X/2	2X/2	2X/2	2X/2	2X/2
3.6	Distancia entre centros de ruedas, delante	b10 (mm)	1305 1375 1380	1306 1375 1380	1307 1375 1380	1308 1375 1380	1309 1375 1380
3.7	Distancia entre centros de ruedas, atrás	b11 (mm)	1220 1225	1221 1225	1222 1225	1223 1225	1224 1225
Dimensiones							
4.1	Inclinación del mástil, hacia adelante / hacia atrás	∅ / B °	5.5/6 ⁽¹⁾	5.5/6 ⁽¹⁾	5.5/6 ⁽¹⁾	5.5/6 ⁽¹⁾	5.5/6 ⁽¹⁾
4.2	Altura con mástil plegado	h1 (mm)	2680	2680	2680	2680	2680
4.3	Elevación libre	h2 (mm)	100	100	100	100	100
4.4	Elevación estándar	h3 (mm)	3400	3400	3400	3400	3400
4.5	Altura total con mástil desplegado	h4 (mm)	4370	4370	4370	4370	4370
4.7	Altura hasta la parte superior del tejadillo protector	h6 (mm)	2420	2420	2420	2420	2420
4.8	Altura del asiento	h7 (mm)	1330	1330	1330	1330	1330
4.12	Altura del acople para arrastre	h10 (mm)	465	465	465	465	465
4.19	Longitud total	l1 (mm)	4550	4550	4550	4550	4550
4.20	Distancia hasta las horquillas (incluye el grueso de las horquillas)	l2 (mm)	3300	3300	3300	3300	3300
4.21	Anchura total	b1 / b2 (mm)	1660 / 1830	1661 / 1830	1662 / 1830	1663 / 1830	1664 / 1830
4.22	Horquillas (espesor, ancho, largo)	s / e / l (mm)	150x60x1200	150x60x1200	150x60x1200	150x60x1200	150x60x1200
4.23	Tablero DIN 15 173 A/B/no		4A	4A	4A	4A	4A
4.24	Ancho del tablero	b3 (mm)	1300	1300	1300	1300	1300
4.31	Distancia al suelo bajo el mástil, cargado	m1 (mm)	180	180	180	180	180
4.32	Distancia al suelo en el centro del chasis, cargado	m2 (mm)	165	165	165	165	165
4.33	Ancho del pasillo de trabajo con palets de 1000 x 1200 mm carga atravesada	Ast (mm)	4835	4610	4835	4610	4835
4.34a	Ancho del pasillo de trabajo con palets de 800 x 1200 mm carga a lo largo	Ast (mm)	5035	4745	5035	4745	5035
4.35	Radio de giro	Wa (mm)	2985	2650	2985	2650	2985
4.36	Distancia mínima entre centros de rotación	b13 (mm)	950	-	950	-	950
Rendimientos							
5.1	Velocidades desplazamiento, con/sin carga	km / h	15 / 15	20 / 20	15 / 15	20 / 20	14.5 / 15
5.2	Velocidades elevación, con/sin carga	m / s	0.24 / 0.39	0.24 / 0.40	0.24 / 0.41	0.24 / 0.42	0.22 / 0.39
5.3	Velocidades descenso, con/sin carga	m / s	0.5 / 0.4	0.39 / 0.45	0.5 / 0.6	0.37 / 0.45	0.5 / 0.8
5.5	Tracción a la barra de tiro, con/sin carga	N	6900 / 7500	6900 / 7500	6900 / 7500	6900 / 7500	6600 / 7300
5.6	Máxima tracción a la barra de tiro, con /sin carga (5 min en ciclo corto)	N	16400 / 17000	23800 / 24400	16400 / 17000	23700 / 24300	16100 / 16800
5.7	Accesibilidad en pendientes, con/sin carga	%	6.5 / 11	8.2 / 13.5	6.5 / 11	7.9 / 12.8	5.5 / 10
5.8	Pendiente máxima, con/sin carga	%	10 / 16	14.7 / 23.7	10 / 16	14.2 / 22.5	8.5 / 14
5.9	Tiempo de aceleración en desplazamiento, con/sin carga (0 -10 m)	s	5.8 / 5.4	6.6 / 5.3	5.8 / 5.4	6.6 / 5.3	6.1 / 5.7
5.10	Frenos de servicio		Eléctricos	Eléctricos	Eléctricos	Eléctricos	Eléctricos
Motor Eléctrico							
6.1	Capacidad del motor de tracción (60 min. en ciclo corto)	kW	2x15	2x15	2x15	2x15	2x15
6.2	Potencia del motor de elevación con factor de operación de 15%	kW	30	30	30	30	30
6.3	Batería, DIN 43 531/35/36 A/B/C/no		-	-	-	-	-
6.4	Batería, voltaje/capacidad después de 5 horas de carga	V / Ah	96	96	96	96	96
6.5	Batería, peso	kg	3350	3350	3350	3350	3350
6.6b	Consumo energético según el ciclo VDI 60	kWh / h	12.2 (42/45)	12.2 (42/45)	12.2 (42/45)	12.2 (42/45)	13.4(42/45)
Accesorios							
8.1	Tipo de control de velocidad		Inverter	Inverter	Inverter	Inverter	Inverter
10.1	Presión hidráulica para implementos	bar	200	200	200	200	200
10.2	Caudal de aceite para implementos	l / min	-	-	-	-	-
10.7	Nivel sonoro al oído del conductor (EN 12053)	dB (A)	72	72	72	72	72
10.8	Tipo de acoplamiento para arrastre: Tipo DIN, referencia		-	-	-	-	-



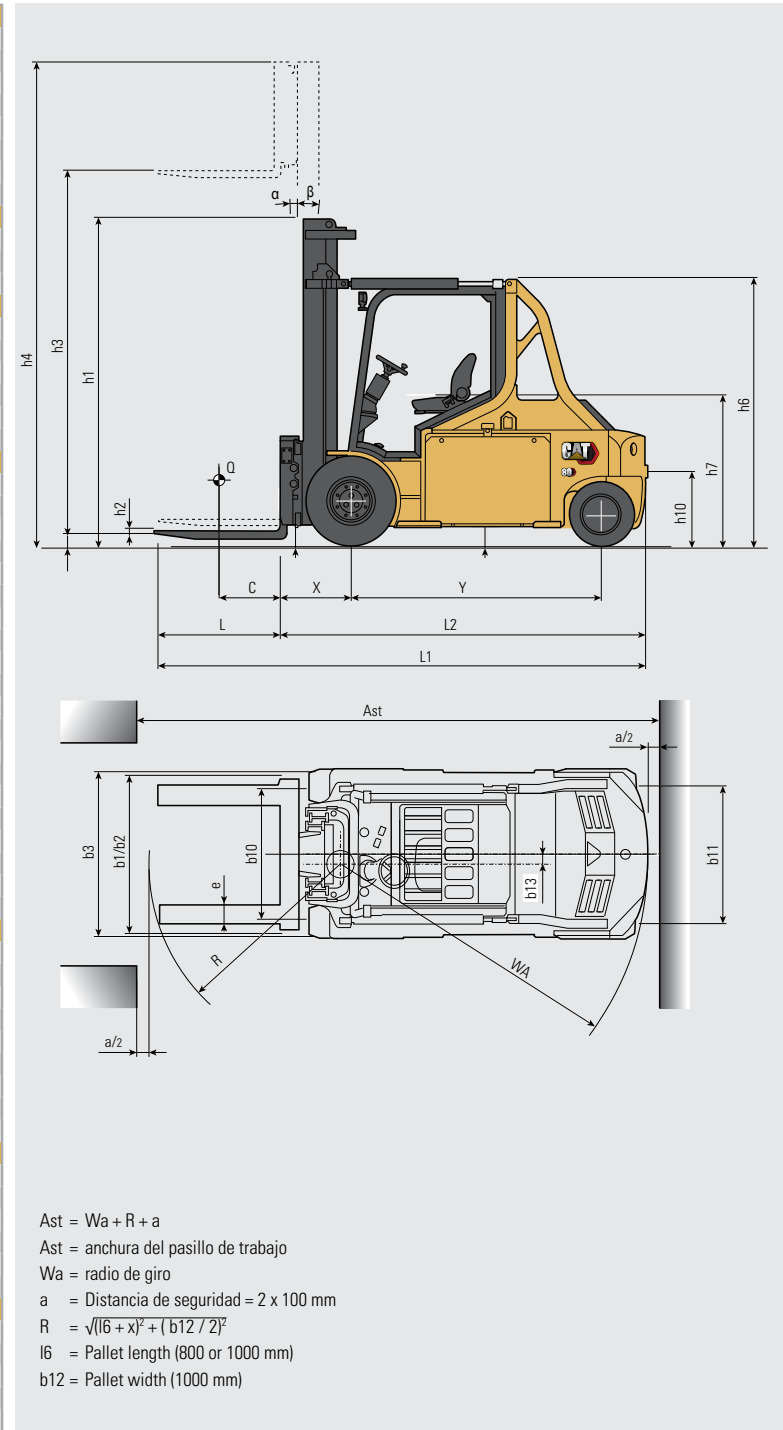
$Ast = Wa + R + a$
 Ast = anchura del pasillo de trabajo
 Wa = radio de giro
 a = Distancia de seguridad = 2 x 100 mm
 $R = \sqrt{(l6 + x)^2 + (b12 / 2)^2}$
 l6 = Pallet length (800 or 1000 mm)
 b12 = Pallet width (1000 mm)

Esta hoja de especificaciones proporciona información sobre las características técnicas de la carretilla estándar de conformidad con la norma VDI 2198.

1) Según el tipo de mástil 2) Tablero portahorquillas de diseño personalizado 3) Ciclos realizados/ciclos solicitados

Características		
1.1	Fabricante (abreviación)	
1.2	Designación del modelo del fabricante	
1.3	Fuente de potencia	
1.4	Control de dirección	
1.5	Capacidad específica de elevación	Q (kg)
1.6	Centro de carga	c (mm)
1.8	Distancia de carga, eje hasta cara de horquillas	x (mm)
1.9	Longitud del chasis	y (mm)
Peso		
2.1	Peso de la carretilla, sin carga / incluyendo batería	kg
2.2	Peso por eje con carga, delantero / trasero	kg
2.3	Peso por eje sin carga, delantero / trasero	kg
Ruedas y Tren de Potencia		
3.1	Ruedas: V= macizas, L= neumát., SE = Sup.-Elást. - delante/atrás	
3.2	Dimensiones del neumático, delantero	
3.3	Dimensiones del neumático, trasero	
3.5	Numero de ruedas, delante/atrás (x = motrices)	
3.6	Distancia entre centros de ruedas, delante	b10 (mm)
3.7	Distancia entre centros de ruedas, atrás	b11 (mm)
Dimensiones		
4.1	Inclinación del mástil, hacia adelante / hacia atrás	∅ / B °
4.2	Altura con mástil replegado	h1 (mm)
4.3	Elevación libre	h2 (mm)
4.4	Elevación estándar	h3 (mm)
4.5	Altura total con mástil desplegado	h4 (mm)
4.7	Altura hasta la parte superior del tejadillo protector	h6 (mm)
4.8	Altura del asiento	h7 (mm)
4.12	Altura del acople para arrastre	h10 (mm)
4.19	Longitud total	l1 (mm)
4.20	Distancia hasta las horquillas (incluye el grueso de las horquillas)	l2 (mm)
4.21	Anchura total	b1 / b2 (mm)
4.22	Horquillas (espesor, ancho, largo)	s / e / l (mm)
4.23	Tablero DIN 15 173 A/B/no	
4.24	Ancho del tablero	b3 (mm)
4.31	Distancia al suelo bajo el mástil, cargado	m1 (mm)
4.32	Distancia al suelo en el centro del chasis, cargado	m2 (mm)
4.33	Ancho del pasillo de trabajo con palets de 1000 x 1200 mm carga atravesada	Ast (mm)
4.34a	Ancho del pasillo de trabajo con palets de 800 x 1200 mm carga a lo largo	Ast (mm)
4.35	Radio de giro	Wa (mm)
4.36	Distancia mínima entre centros de rotación	b13 (mm)
Rendimientos		
5.1	Velocidades desplazamiento, con/sin carga	km / h
5.2	Velocidades elevación, con/sin carga	m / s
5.3	Velocidades descenso, con/sin carga	m / s
5.5	Tracción a la barra de tiro, con/sin carga	N
5.6	Máxima tracción a la barra de tiro, con /sin carga (5 min en ciclo corto)	N
5.7	Accesibilidad en pendientes, con/sin carga	%
5.8	Pendiente máxima, con/sin carga	%
5.9	Tiempo de aceleración en desplazamiento, con/sin carga (0 -10 m)	s
5.10	Frenos de servicio	
Motor Eléctrico		
6.1	Capacidad del motor de tracción (60 min. en ciclo corto)	kW
6.2	Potencia del motor de elevación con factor de operación de 15%	kW
6.3	Batería, DIN 43 531/35/36 A/B/C/no	
6.4	Batería, voltaje/capacidad después de 5 horas de carga	V / Ah
6.5	Batería, peso	kg
6.6b	Consumo energético según el ciclo VDI 60	kWh / h
Accesorios		
8.1	Tipo de control de velocidad	
10.1	Presión hidráulica para implementos	bar
10.2	Caudal de aceite para implementos	l / min
10.7	Nivel sonoro al oído del conductor (EN 12053)	dB (A)
10.8	Tipo de acoplamiento para arrastre: Tipo DIN, referencia	

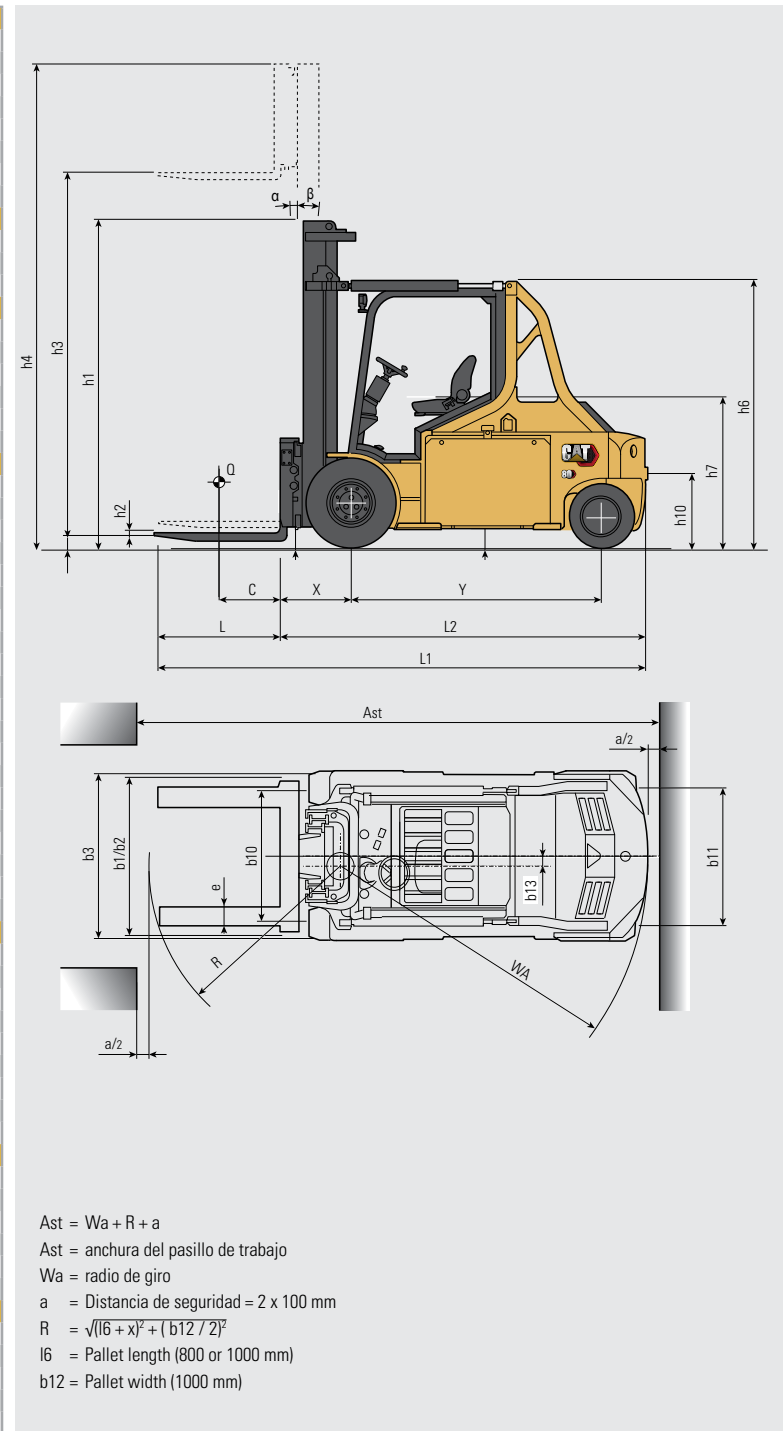
Cat Lift Trucks	Cat Lift Trucks	Cat Lift Trucks	Cat Lift Trucks	Cat Lift Trucks
EP70NH	EP80N	EP80NH	EP80N-900	EP80NH-900
Batería	Batería	Batería	Batería	Batería
Sentado	Sentado	Sentado	Sentado	Sentado
7000	8000	8000	8000	8000
600	600	600	900	900
650	700	700	700	700
2250	2550	2550	2550	2630
10770	12095	12095	12095	14175
16124 / 1646	18670 / 1425	18670 / 1425	18670 / 1425	20356 / 1819
5240 / 5530	6590 / 5505	6590 / 5505	6590 / 5505	7490 / 6685
SE	SE	SE	SE	SE
8.25-15	8.25-15	8.25-15	8.25-15	8.25-15
22x9-16 23x10-12	22x9-16 23x10-12	22x9-16 23x10-12	315 / 45-12	315 / 45-12
2X/2	2X/2	2X/2	4X/2	4X/2
1310 1375 1380	1311 1375 1380	1312 1375 1380	1460	1460
1225 1225	1226 1225	1227 1225	1215	1215
5.5/6 ⁽¹⁾	5.5/6 ⁽¹⁾	5.5/6 ⁽¹⁾	5.5/6 ⁽²⁾	5.5/6 ⁽²⁾
2680	2792	2792	2900	2900
100	0	0	0	0
3400	3400	3400	3400	3400
4370	4530	4530	4800	4800
2420	2420	2420	2420	2420
1330	1330	1330	1330	1330
465	465	465	465	465
4550	4840	4840	5340	5340
3300	3640	3640	3740	3740
1665 / 1830	1666 / 1830	1667 / 1830	1900	1900
150x60x1200	200x60x1200	200x60x1200	200x60x1200	200x70x1600
4A	4A	4A	4A	4A
1300	1300	1300	1800	1800
180	180	180	180	180
165	165	165	165	165
4610	5200	4955	5350	4955
4745	5400	5095	5550	5095
2650	3300	2950	3450	2950
-	1050	-	1050	1150
20 / 20	14 / 15	19 / 20	14 / 15	17 / 18
0.22 / 0.39	0.2 / 0.34	0.2 / 0.35	0.21 / 0.3	0.3 / 0.44
0.35 / 0.45	0.45 / 0.35	0.31 / 0.45	0.45 / 0.37	0.5 / 0.4
6600 / 7300	6400 / 7200	6400 / 7200	5600 / 6300	5600 / 6300
23600 / 24300	15900 / 16700	23300 / 24400	20700 / 21500	20700 / 21500
7.4 / 12.8	5 / 9.5	6.4 / 11.1	5 / 9.5	5 / 9
13.4 / 22.5	8 / 13.5	11.6 / 19.6	9 / 15	9.2 / 16
7 / 5.5	6.2 / 5.8	7.4 / 5.6	6.5 / 5	7 / 5.2
Eléctricos	Eléctricos	Eléctricos	Eléctricos	Eléctricos
2x15	2x15	2x15	2x15	2x15
30	30	45	45	45
-	-	-	-	-
96	96	96	96	96
3350	4300	4300	4300	4300
13.4(42/45)	15.3 (40/45)	15.3 (40/45)	15.3 (40/45)	15.3 (40/45)
Inverter	Inverter	Inverter	Inverter	Inverter
200	200	200	200	200
-	-	-	-	-
72	72	72	72	72
-	-	-	-	-



Esta hoja de especificaciones proporciona información sobre las características técnicas de la carretilla estándar de conformidad con la norma VDI 2198.

1) Según el tipo de mástil 2) Tablero portahorquillas de diseño personalizado 3) Ciclos realizados/ciclos solicitados

Características		Cat Lift Trucks	Cat Lift Trucks	Cat Lift Trucks	Cat Lift Trucks	Cat Lift Trucks
Características		EP90N	EP90NH	EP100N	EP100NH	EP120NH
1.1	Fabricante (abreviación)					
1.2	Designación del modelo del fabricante					
1.3	Fuente de potencia	Batería	Batería	Batería	Batería	Batería
1.4	Control de dirección	Sentado	Sentado	Sentado	Sentado	Sentado
1.5	Capacidad específica de elevación	Q (kg)	9000	9000	10000	10000
1.6	Centro de carga	c (mm)	600	600	600	600
1.8	Distancia de carga, eje hasta cara de horquillas	x (mm)	720	720	720	720
1.9	Longitud del chasis	y (mm)	2550	2550	2630	2630
Peso						
2.1	Peso de la carretilla, sin carga / incluyendo batería	kg	13425	13425	14175	14425
2.2	Peso por eje con carga, delantero / trasero	kg	20780 / 1645	20780 / 1645	20356 / 1819	22678 / 1747
2.3	Peso por eje sin carga, delantero / trasero	kg	7120 / 6305	7120 / 6305	7490 / 6685	7660 / 6765
Ruedas y Tron de Potencia						
3.1	Ruedas: V= macizas, L= neumát., SE = Sup.-Elást. - delante/atrás	SE	SE	SE	SE	SE
3.2	Dimensiones del neumático, delantero	8.25-15	8.25-15	300-15	300-15	355 / 65-15
3.3	Dimensiones del neumático, trasero	23x10-12	23x10-12	315 / 45-12	315 / 45-12	315 / 45-12
3.5	Numero de ruedas, delante/atrás (x = motrices)	4X/2	4X/2	4X/2	4X/2	4X/2
3.6	Distancia entre centros de ruedas, delante	b10 (mm)	1380	1380	1460	1460
3.7	Distancia entre centros de ruedas, atrás	b11 (mm)	1225	1225	1215	1215
Dimensiones						
4.1	Inclinación del mástil, hacia adelante / hacia atrás	∅ / B °	5.5/6 ⁽²⁾	5.5/6 ⁽²⁾	5.5/6 ⁽²⁾	5.5/6 ⁽²⁾
4.2	Altura con mástil replegado	h1 (mm)	2900	2900	2950	2950
4.3	Elevación libre	h2 (mm)	0	0	0	0
4.4	Elevación estándar	h3 (mm)	3400	3400	3400	3400
4.5	Altura total con mástil desplegado	h4 (mm)	4800	4800	4850	4850
4.7	Altura hasta la parte superior del tejadillo protector	h6 (mm)	2420	2420	2420	2420
4.8	Altura del asiento	h7 (mm)	1330	1330	1330	1330
4.12	Altura del acople para arrastre	h10 (mm)	465	465	465	465
4.19	Longitud total	l1 (mm)	4880	4880	4960	5325
4.20	Distancia hasta las horquillas (incluye el grueso de las horquillas)	l2 (mm)	3680	3680	3760	4125
4.21	Anchura total	b1 / b2 (mm)	1830	1830	2000	2140
4.22	Horquillas (espesor, ancho, largo)	s / e / l (mm)	200x60x1200	200x60x1200	200x60x1200	200x60x1200
4.23	Tablero DIN 15 173 A/B/no		5A	5A	5A	5A
4.24	Ancho del tablero	b3 (mm)	1500	1500	1800	1800
4.31	Distancia al suelo bajo el mástil, cargado	m1 (mm)	180	180	180	180
4.32	Distancia al suelo en el centro del chasis, cargado	m2 (mm)	165	165	165	165
4.33	Ancho del pasillo de trabajo con palets de 1000 x 1200 mm carga atravesada	Ast (mm)	5220	4975	5420	5420
4.34a	Ancho del pasillo de trabajo con palets de 800 x 1200 mm carga a lo largo	Ast (mm)	5420	5115	5420	5420
4.35	Radio de giro	Wa (mm)	3300	2950	3500	3500
4.36	Distancia mínima entre centros de rotación	b13 (mm)	1050	1050	1250	1250
Rendimientos						
5.1	Velocidades desplazamiento, con/sin carga	km / h	15 / 18	18 / 19	14 / 15	16 / 18
5.2	Velocidades elevación, con/sin carga	m / s	0.28 / 0.4	0.28 / 0.4	0.18 / 0.27	0.22 / 0.32
5.3	Velocidades descenso, con/sin carga	m / s	0.47 / 0.39	0.28 / 0.4	0.5 / 0.4	0.5 / 0.4
5.5	Tracción a la barra de tiro, con/sin carga	N	6100 / 6850	6100 / 6850	5000 / 5600	5000 / 5650
5.6	Máxima tracción a la barra de tiro, con /sin carga (5 min en ciclo corto)	N	15150 / 15900	23000 / 23900	18500 / 19000	18600 / 19350
5.7	Accesibilidad en pendientes, con/sin carga	%	4.7 / 9	5.6 / 10	4 / 8	4.5 / 8
5.8	Pendiente máxima, con/sin carga	%	7.7 / 12.7	10.3 / 17.8	8 / 14	8.3 / 14.5
5.9	Tiempo de aceleración en desplazamiento, con/sin carga (0 -10 m)	s	5.8 / 5.4	7.8 / 5.8	6 / 4	6.2 / 4.7
5.10	Frenos de servicio		Eléctricos	Eléctricos	Eléctricos	Eléctricos
Motor Eléctrico						
6.1	Capacidad del motor de tracción (60 min. en ciclo corto)	kW	2x15	2x15	2x15	2x15
6.2	Potencia del motor de elevación con factor de operación de 15%	kW	45	45	45	45
6.3	Batería, DIN 43 531/35/36 A/B/C/no		-	-	-	-
6.4	Batería, voltaje/capacidad después de 5 horas de carga	V / Ah	96	96	96	96
6.5	Batería, peso	kg	4300	4300	4300	4300
6.6b	Consumo energético según el ciclo VDI 60	kWh / h	15.3 (40/45)	15.3 (40/45)	15.8 (39/45)	15.8 (39/45)
Accesorios						
8.1	Tipo de control de velocidad		Inverter	Inverter	Inverter	Inverter
10.1	Presión hidráulica para implementos	bar	200	200	200	200
10.2	Caudal de aceite para implementos	l / min	-	-	-	-
10.7	Nivel sonoro al oído del conductor (EN 12053)	dB (A)	72	72	72	72
10.8	Tipo de acoplamiento para arrastre: Tipo DIN, referencia		-	-	-	-



Esta hoja de especificaciones proporciona información sobre las características técnicas de la carretilla estándar de conformidad con la norma VDI 2198.

1) Según el tipo de mástil 2) Tablero portahorquillas de diseño personalizado 3) Ciclos realizados/ciclos solicitados

Tipo de mástil	Altura máxima de las horquillas mm	EP60N(H)						EP65N(H)					
		Desplazamiento lateral			Desplazamiento lateral/ posicionador de horquillas			Desplazamiento lateral			Desplazamiento lateral/ posicionador de horquillas		
		Capacidad de carga (kg) @ centro de carga (mm)											
		600	900	1200	600	900	1200	600	900	1200	600	900	1200
Simplex	3400	6000	5200	4000	5800	5000	4000	6500	5300	4000	6300	5100	4000
	3800	6000	5150	4000	5800	4950	3950	6500	5300	4000	6300	5100	4000
	4200	6000	5000	4000	5800	4800	3850	6300	5150	4000	6100	4950	4000
	4500	5900	4850	4000	5700	4650	3750	6100	5000	4000	5900	4800	3900
	5500	5500	4500	3800	5300	4300	3550	5700	4700	4000	5500	4500	3800
Duplex y Triplex	4380	6000	5000	4000	5800	4800	3900	6200	5200	4000	6000	5000	4000
	5300	5500	4600	3850	5300	4400	3650	5650	4800	4000	5450	4600	3950
	5500	5400	4500	3800	5200	4300	3550	5600	4750	4000	5400	4550	3850
	5700	5300	4400	3750	5100	4200	3500	5500	4650	4000	5300	4450	3750
	6100	5200	4300	3650	5000	4100	3400	5350	4500	3800	5150	4300	3600

Tipo de mástil	Altura máxima de las horquillas mm	EP70N(H)						EP80N(H)					
		Desplazamiento lateral			Desplazamiento lateral/ posicionador de horquillas			Desplazamiento lateral			Desplazamiento lateral/ posicionador de horquillas		
		Capacidad de carga (kg) @ centro de carga (mm)											
		600	900	1200	600	900	1200	600	900	1200	600	900	1200
Simplex	3400	7000	5300	4000	6800	5300	4000	8000	6300	5100	7800	6100	4900
	3800	6850	5300	4000	6650	5300	4000	7700	6200	5050	7500	6000	4850
	4200	6700	5300	4000	6500	5300	4000	7400	6000	5050	7200	5800	4850
	4500	6500	5300	4000	6300	5150	4000	7100	5750	4900	6900	5550	4700
	5500	6100	4900	4000	5900	4700	4000	6700	5500	4700	6500	5300	4500
Duplex y Triplex	4380	6550	5300	4000	6350	5100	4000	7000	5800	4900	6800	5600	4700
	5300	6150	5100	4000	5950	4900	4000	6600	5600	4700	6400	5400	4500
	5500	6100	5000	4000	5900	4800	4000	6500	5450	4600	6300	5250	4400
	5700	6000	4900	4000	5800	4700	3950	6400	5300	4500	6200	5100	4300
	6100	5800	4700	4000	5600	4500	3800	6200	5100	4300	6000	4900	4100

Tipo de mástil	Altura máxima de las horquillas mm	EP80-900N(H)						EP90N(H)					
		Desplazamiento lateral			Desplazamiento lateral/ posicionador de horquillas			Desplazamiento lateral			Desplazamiento lateral/ posicionador de horquillas		
		Capacidad de carga (kg) @ centro de carga (mm)											
		600	900	1200	600	900	1200	600	900	1200	600	900	1200
Simplex	3400	8000	8000	6500	8000	8000	6500	9000	7200	5600	8800	7000	5600
	3800	8000	7800	6500	8000	7600	6300	8600	7100	5600	8400	6900	5600
	4200	8000	7700	6500	8000	7500	6300	8500	7000	5600	8300	6800	5500
	4600	8000	7600	6400	8000	7400	6200	8200	6800	5600	8000	6600	5500
	5500	8000	7200	6000	8000	7000	5800	7700	6400	5300	7500	6200	5100
Duplex y Triplex	3690	8000	7700	6500	8000	7500	6300	8100	6700	5500	7900	6500	5300
	5100	8000	7100	6050	8000	6900	5850	7300	6100	5100	7100	5900	4900
	5250	8000	7000	5950	8000	6800	5750	7150	6000	5000	6950	5800	4800
	5500	8000	6850	5800	7800	6650	5600	7000	5850	4850	6800	5650	4650
	5700	8000	6750	5700	7800	6550	5500	6800	5700	4700	6600	5500	4500

Tipo de mástil	Altura máxima de las horquillas mm	EP100N(H)					
		Desplazamiento lateral			Desplazamiento lateral/ posicionador de horquillas		
		Capacidad de carga (kg) @ centro de carga (mm)					
		600	900	1200	600	900	1200
Simplex	3400	10000	7450	5600	9800	7450	5600
	3800	9700	7450	5600	9500	7450	5600
	4200	9400	7450	5600	9200	7450	5600
	4500	9200	7450	5600	9000	7400	5600
	5500	8700	7200	5600	8500	7000	5600
Duplex y Triplex	3730	8900	7400	5600	8700	7200	5600
	5100	8000	6700	5600	7800	6500	5500
	5300	7750	6550	5600	7550	6350	5400
	5500	7600	6400	5500	7400	6200	5300
	5700	7500	6300	5400	7300	6100	5200

EP120NH información no disponible en el momento de la publicación. Consulte con el representante de su distribuidor Cat para más detalles.

Datos de la batería

		EP60N	EP60NH	EP65N	EP65NH	EP70N	EP70NH	EP80N	EP80NH	EP80N-900	EP80NH-900	EP90N	EP90NH	EP100N	EP100NH	EP120NH
Tensión de la batería	V	96	96	96	96	96	96	96	96	96	96	96	96	96	96	96
Capacidad a 5 horas de descarga	Ah	1085	1085	1085	1085	1085	1085	1395	1395	1395	1395	1395	1395	1395	1395	1550
Peso de la batería, mín.	kg	3050	3050	3050	3050	3050	3050	4050	4050	4050	4050	4050	4050	4050	4050	4400
Peso de la batería, máx.*	kg	3350	3350	3350	3350	3350	3350	4300	4300	4300	4300	4300	4300	4300	4300	4700

*Incluido el contenedor de la batería

info@catlifttruck.com | www.catlifttruck.com

CSSC2386(05/24) © 2024 MLE B.V. (número de registro 33274459). Reservados todos los derechos. CAT, CATERPILLAR, LET'S DO THE WORK, sus respectivos logotipos, el color "Caterpillar Corporate Yellow", la imagen comercial de "Power Edge" y de Cat "Modern Hex", así como la identidad corporativa y de producto utilizadas en la presente, son marcas registradas de Caterpillar y no pueden utilizarse sin autorización.

NOTA: Las especificaciones de rendimiento pueden variar en función de tolerancias de fabricación estándar, estado del vehículo, tipos de neumáticos, estado de suelos o superficies, aplicaciones o entornos de trabajo. Es posible que las carretillas se muestren con opciones que no son de serie. Los requisitos de rendimiento específicos y las configuraciones disponibles localmente deberán tratarse con el distribuidor de carretillas elevadoras Cat. Cat Lift Trucks mantiene una política de desarrollo de productos constante. Por esa razón, algunos materiales, opciones y especificaciones pueden cambiar sin previo aviso.



DOWNLOAD BROCHURE



WATCH VIDEOS



DOWNLOAD OUR APP

