

EQ Line

LITHION
BATTERY TECHNOLOGY

**ESPECIFICACIONES DE LAS EQ LINE
RECOGEPEDIDOS MINI
24 V, 150 KG**

MN0015Q1

MUCHO MÁS QUE UN RECOGEPEDIDOS

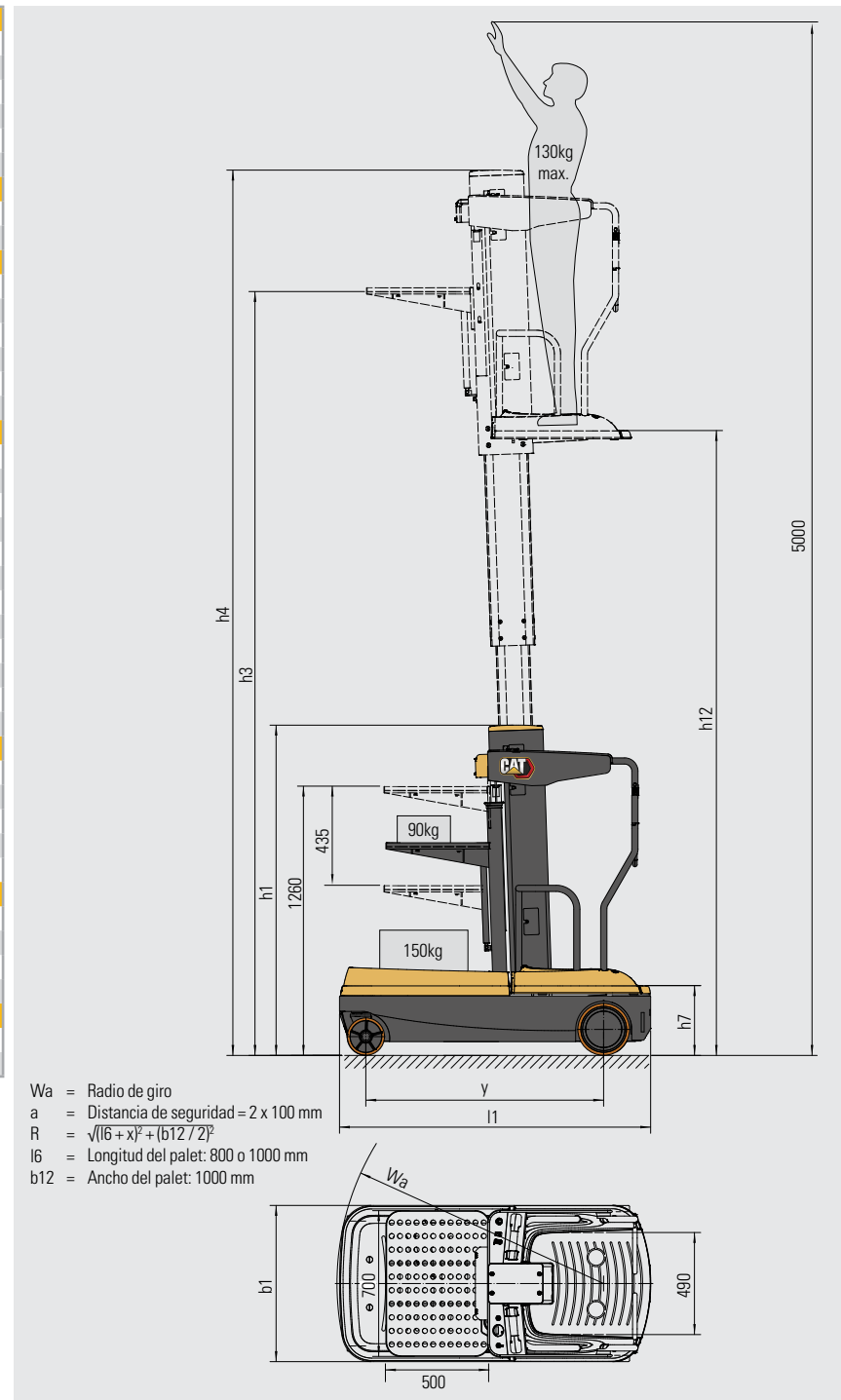
**UNA FORMA MÁS SEGURA DE ALCANZAR
ALTURA Y MÁS RÁPIDA PARA RECOGER
MERCANCÍAS**

Una vez que haya probado nuestro mini recogepedidos, se preguntará cómo ha podido vivir sin él. No es simplemente un recogepedidos: también hace las veces de escalera, pero de forma mucho más segura y eficaz. Esta máquina compacta y maniobrable es ideal para tareas ligeras y medias de recogida de pedidos en almacenes, tiendas y otros establecimientos minoristas.

CAT[®]

Características					
1.1	Fabricante				Cat Lift Trucks
1.2	Designación del modelo del fabricante				MN0015Q1
1.3	Fuente de potencia				Batería
1.4	Tipo de operador				De pie
1.5	Capacidad de carga	Q	(kg)		90 + 150 + 130 ⁴⁾
1.9	Longitud del chasis	y	(mm)		1145
Peso					
2.1b	Peso de la carretilla sin carga, con el peso máximo de la batería		kg		775
2.3	Cargas por eje sin carga y con peso máximo de la batería, lado carga/motriz		kg		455 / 320
Ruedas, grupo motriz					
3.1	Neumáticos: PT=Power Thane, Vul=Vulkollan, P=Polyurethane, N=Nylon, R=caucho rueda de carga/motriz				P
3.2	Dimensiones del neumático, lado motriz		(mm)		250 x 60
3.3	Dimensiones del neumático, lado de carga		(mm)		180x50
3.5	Numero de ruedas, lado carga/motriz (x = motrices)				2 / 2x
3.6	Distancia entre centros de ruedas, lado motriz	b10	(mm)		690
3.7	Distancia entre centros de ruedas, lado de carga	b11	(mm)		600
Dimensiones					
4.2a	Altura con mástil replegado	h1	(mm)		1590
4.3	Elevación libre	h2	(mm)		270
4.4	Altura de elevación	h3	(mm)		3620
4.5	Altura, mástil desplegado	h4	(mm)		4225
4.8	Altura hasta el asiento/plataforma	h7	(mm)		335
4.9	Altura hasta el timón/console de dirección (mín./máx.)	h14	(mm)		1120
4.11	Elevación suplementaria	h9	(mm)		1440
4.14	Altura de la plataforma, subida	h12	(mm)		3000
4.19	Longitud total	l1	(mm)		1500
4.21	Anchura total	b1/b2	(mm)		750
4.32	Distancia al suelo en el centro de la longitud del chasis (horquillas bajadas)	m2	(mm)		66
4.35	Radio de giro	Wa	(mm)		1300
Rendimiento					
5.1	Velocidad de desplazamiento, con/sin carga		km/h		6.5
5.2	Velocidad de elevación, con/sin carga		m/s		0.16 / 0.18
5.3	Velocidad de descenso, con/sin carga		m/s		0.15 / 0.15
5.8	Capacidad máxima de superación de pendientes, con/sin carga		%		5 / 8
5.10	Freno de servicio				Electromagnetic
Motores eléctricos					
6.1	Capacidad del motor de tracción (60 min. en ciclo corto)		kW		0.68
6.2	Potencia del motor de elevación con factor de operación de 15%		kW		2.2
6.4	Batería, voltaje/capacidad nominal después de 5 horas de descarga		V /Ah		24 / 100
6.5	Batería, peso		kg		30
Varios					
8.1	Tipo de control de tracción				AC Traction
10.7	Nivel sonoro al oído del conductor según EN 12 053:2001 y EN ISO 4871, LpAZ en el puesto de trabajo		dB(A)		70

4) Loadweight on tray + loadweight on chassis + drivers max. weight



EQLine

CALIDAD CAT LIFT TRUCKS, INCLUSO PARA LOS TRABAJOS MÁS PEQUEÑOS

Nuestras carretillas de almacén EQ Line tienen todo lo que necesitas para entrar en el mundo de la manipulación de materiales de forma fiable: incluye una construcción robusta, un mantenimiento sencillo, características de eficiencia energética, un rendimiento sólido, un uso intuitivo y seguro. Una línea de productos para aplicaciones ligeras. Si eso es lo que necesita para llevar a cabo su trabajo, EQ line es la elección ideal.

La estabilidad de su mástil y su bastidor permiten elevar la plataforma hasta 3 metros con total seguridad, desde podrá alcanzar objetos ubicados a hasta 5 metros de altura. La bandeja de carga admite 90 kg, mientras que el muelle de carga puede transportar 150 kg.

Este versátil recogepedidos es perfecto para los niveles de racking 1, 2 y 3. También se puede utilizar para tareas de inspección y mantenimiento en altura, por ejemplo, para cambiar una bombilla o para reparar una lámpara de techo. Incluso puede transportar opcionalmente cargas adicionales arrastrando remolques.

Además de una gran estabilidad, ofrece una serie de ayudas automáticas para evitar caídas: solo funciona si el usuario coloca correctamente las manos y los pies y las puertas de seguridad están cerradas. La velocidad de desplazamiento se limita automáticamente en función de la altura.

Sus controles sencillos y precisos y su radio de giro muy reducido permiten maniobrar con rapidez en espacios limitados, mientras que la tecnología de baterías de Litio y su bajo mantenimiento garantizan su disponibilidad inmediata.



BAJO COSTE DE PROPIEDAD

- Su construcción robusta y de alta calidad garantiza un funcionamiento fiable durante una larga vida útil, con mínimas necesidades de mantenimiento y reparación.
- El motor de transmisión de CA ofrece una larga vida útil con necesidades de mantenimiento reducidas gracias a la eliminación de escobillas y conmutadores.
- El frenado regenerativo aumenta la autonomía de la batería al reciclar la energía y prolonga la vida útil de los componentes del freno.
- Las baterías de Litio ofrecen los máximos niveles de vida útil, eficiencia y autonomía sin necesidad de rellenarlas con agua ni de otro tipo de mantenimiento.
- Solo se necesita un ordenador portátil, un programa y un cable para diagnosticar y localizar averías, lo que contribuye a reducir el tiempo de inactividad y a conservar la eficiencia de la máquina.
- El interruptor con llave evita su uso no autorizado.

PRODUCTIVIDAD INIGUALABLE

- Su diseño compacto y estable proporciona un rendimiento rápido y seguro con una gran maniobrabilidad.
- Su reducido tamaño (750 mm de ancho) se combina con una dirección sencilla para realizar giros cerrados y maximizar su movilidad en pasillos estrechos.
- Su baja altura con el mástil plegado facilita el paso a través de puertas.
- Su gran capacidad de elevación permite elevar la plataforma hasta 3 metros, lo que permite al operador alcanzar alturas de hasta 5 metros.
- Batería de Litio de alta capacidad de 24 V/100 Ah que proporciona un potente rendimiento y una gran autonomía entre cargas.
- La tecnología de Litio permite trabajar de forma continua sin necesidad de sustituir la batería gracias a la carga rápida de oportunidad.
- El cargador interno se puede enchufar fácilmente a cualquier toma de corriente adecuada en cualquier lugar.
- El indicador de descarga de la batería (BDI) y el contador de horas permiten programar de forma óptima la carga y el cambio de batería.
- La opción de dispositivo de remolque aumenta su versatilidad permitiendo a la carretilla transportar cargas mayores en remolques.

SEGURIDAD Y ERGONOMÍA

- La baja altura del escalón facilita el acceso a la plataforma.
- La posición de la bandeja de carga se puede ajustar para mayor comodidad e incluye un diseño de malla transparente que permite ver hacia abajo y, por tanto, aumentar la seguridad.
- La sólida estructura del mástil y la estabilidad del bastidor permiten manipular cargas a alturas de elevación máximas de forma segura.
- Las puertas de seguridad evitan que el operador se caiga de la carretilla.
- El bloqueo automático de la puerta desactiva las funciones de elevación y desplazamiento si la puerta está abierta.
- Los sensores de mano garantizan que el operador tenga ambas manos en las empuñaduras de control antes de permitir la elevación o el desplazamiento.
- El sensor de presencia del operador permite el uso de las funciones de elevación/descenso y desplazamiento solo si ambos pies están correctamente colocados en la plataforma.
- Se puede utilizar el punto de anclaje de arnés de seguridad para mayor seguridad.
- La reducción automática de la velocidad de desplazamiento en función de la altura establece límites seguros para garantizar la estabilidad.
- El conmutador de velocidad de tortuga/reptante permite maniobrar de forma muy lenta, segura y precisa en espacios estrechos.
- Los controles fingertip son fáciles de usar y ofrecen un control preciso y suave de la aceleración, la elevación/descenso y la dirección.
- El botón de parada de emergencia y la bocina son fácilmente accesibles desde la empuñadura de control.
- Las luces de seguridad ámbar aumentan la visibilidad de la carretilla.
- La opción de luz azul en el suelo avisa a los peatones y a otros operadores de carretillas de la presencia del recogepedidos.
- La opción de luz de trabajo mejora la visión en zonas oscuras.
- La composición química de la batería de Litio elimina el riesgo de fugas peligrosas de gas o ácido.

EQ LINE BATERÍAS DE LITIO

Nuestras carretillas de almacén EQ line vienen equipadas con tecnología de baterías de Litio (iones de litio).

Una gran ventaja de la tecnología Litio es que permite el uso de cargas de oportunidad: en lugar de cambiar de batería entre turnos, solo tiene que conectar la carretilla a un cargador rápido durante los descansos breves. Su empresa también disfrutará de otras ventajas en materia de eficiencia, medio ambiente y seguridad.



MAYOR VIDA ÚTIL

- De 3 a 4 veces mayor que la vida útil de las baterías de plomo-ácido; reduce la inversión total en baterías.



CARGA MÁS RÁPIDA

- Permite una carga completa en tan solo 1 hora con los cargadores más rápidos.



MÁS EFICIENCIA

- Las pérdidas de energía durante la carga y descarga son hasta un 30 % menores, por lo que se reduce el consumo eléctrico.



SIN NECESIDAD DE CAMBIAR DE BATERÍA

- Carga de oportunidad rápida: solo se necesitan 15 minutos para disponer de varias horas de autonomía adicional, lo que permite utilizar una sola batería y reducir al mínimo la necesidad de comprar, almacenar y mantener repuestos.



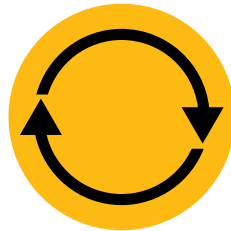
MAYOR DURACIÓN

- Gracias a un rendimiento más eficiente de la batería y al uso de cargas de oportunidad, que se pueden realizar en cualquier momento sin dañar la batería ni acortar su vida útil.



SIN MANTENIMIENTO DIARIO

- No es necesario extraer la batería de la carretilla para cargarla, rellenarla con agua ni comprobar el nivel de electrolitos.



ALTO RENDIMIENTO CONSTANTE

- Con una curva de tensión más constante para conservar el rendimiento de la carretilla incluso cuando la carga de la batería es baja.



PROTECCIÓN INCORPORADA

- El sistema inteligente de gestión de la batería (BMS) evita automáticamente el exceso de descarga, carga, tensión y temperatura, además de eliminar prácticamente cualquier uso indebido.

info@catliftruck.com | www.catliftruck.com

WSSC2449(02/24) © 2024 MLE B.V. (número de registro 33274459). Reservados todos los derechos. CAT, CATERPILLAR, LET'S DO THE WORK, sus respectivos logotipos, el color "Caterpillar Corporate Yellow", la imagen comercial de "Power Edge" y de Cat "Modern Hex", así como la identidad corporativa y de producto utilizadas en la presente, son marcas registradas de Caterpillar y no pueden utilizarse sin autorización.

NOTA: Las especificaciones de rendimiento pueden variar en función de tolerancias de fabricación estándar, estado del vehículo, tipos de neumáticos, estado de suelos o superficies, aplicaciones o entornos de trabajo. Es posible que las carretillas se muestren con opciones que no son de serie. Los requisitos de rendimiento específicos y las configuraciones disponibles localmente deberán tratarse con el distribuidor de carretillas elevadoras Cat. Cat Lift Trucks mantiene una política de desarrollo de productos constante. Por esa razón, algunos materiales, opciones y especificaciones pueden cambiar sin previo aviso.



WATCH
VIDEOS



DOWNLOAD
OUR APP

