

EQ Line

LITHION
BATTERY TECHNOLOGY



ESPECIFICACIONES DE LAS EQ LINE

TRANSPALETA ELÉCTRICA

CONDUCTOR ACOMPAÑANTE

24 V, 2,0 TONELADAS

NPP200L

UN AMIGO FUERTE PARA TODA LA VIDA

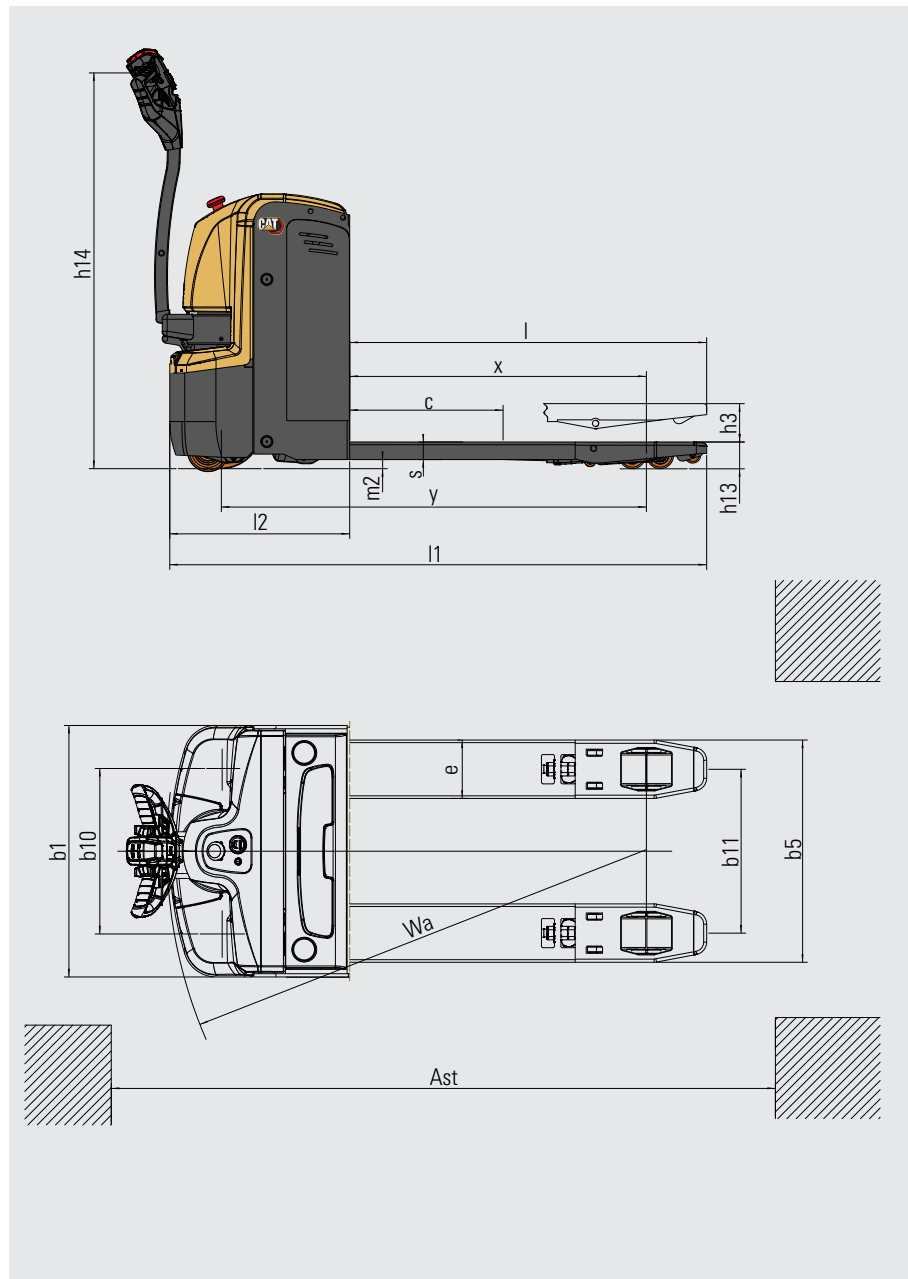
TRANSPORTE DE CARGAS PESADAS A BAJO COSTE

Esta alternativa económica es ideal para tareas de almacén ligeras y medianas, incluido el transporte de cargas de hasta 2,0 toneladas. Su calidad duradera, su gran maniobrabilidad y su gran resistencia ofrecen un rendimiento fiable y productivo. Con un precio y unos costes de mantenimiento reducidos, esta carretilla elevadora dará muchos años de servicio.

CAT[®]

Características			
1.1	Fabricante		
1.2	Designación del modelo del fabricante		
1.3	Fuente de potencia		
1.4	Tipo de operador		
1.5	Capacidad de carga	Q	(kg)
1.6	Distancia al centro de carga	c	(mm)
1.8	Eje de rueda de carga hasta cara de horquilla (horquillas bajadas)	x	(mm)
1.9	Longitud del chasis	y	(mm)
Peso			
2.1b	Peso de la carretilla sin carga, con el peso máximo de la batería		kg
2.2	Cargas por eje con carga nominal y peso máximo de la batería, lado carga/motriz		kg
2.3	Cargas por eje sin carga y con peso máximo de la batería, lado carga/motriz		kg
Ruedas, grupo motriz			
3.1	Neumáticos: PT=Power Thane, Vul=Vulkollan, P=Polyurethane, N=Nylon, R=caucho rueda de carga/motriz		
3.2	Dimensiones del neumático, lado motriz		(mm)
3.3	Dimensiones del neumático, lado de carga		(mm)
3.4	Dimensiones ruedas de apoyo (diámetro x ancho)		(mm)
3.5	Numero de ruedas, lado carga/motriz (x = motrices)		
3.6	Distancia entre centros de ruedas, lado motriz	b10	(mm)
3.7	Distancia entre centros de ruedas, lado de carga	b11	(mm)
Dimensiones			
4.4	Altura de elevación	h3	(mm)
4.9	Altura hasta el timón/consola de dirección (mín./máx.)	h14	(mm)
4.15	Altura horquillas, totalmente replegadas	h13	(mm)
4.19	Longitud total	l1	(mm)
4.20	Longitud al frente de las horquillas	l2	(mm)
4.21	Anchura total	b1	(mm)
4.22	Dimensiones de horquillas (grosor, ancho, largo)	s / e / l	(mm)
4.25	Anchura exterior de las horquillas (mínimo/máximo)	b5	(mm)
4.32	Distancia al suelo en el centro de la longitud del chasis (horquillas bajadas)	m2	(mm)
4.33a	Ancho del pasillo de trabajo (Ast) con palets de 1000 x 1200 mm, carga atravesada	Ast	(mm)
4.34a	Ancho del pasillo de trabajo (Ast) con palets de 800 x 1200 mm, carga a lo largo	Ast	(mm)
4.35	Radio de giro	Wa	(mm)
Rendimiento			
5.1	Velocidad de desplazamiento, con/sin carga		km/h
5.2	Velocidad de elevación, con/sin carga		m/s
5.3	Velocidad de descenso, con/sin carga		m/s
5.8	Capacidad máxima de superación de pendientes, con/sin carga		%
5.10	Freno de servicio		
Motores eléctricos			
6.1	Capacidad del motor de tracción (60 min. en ciclo corto)		kW
6.2	Potencia del motor de elevación con factor de operación de 15%		kW
6.4	Batería, voltaje/capacidad nominal después de 5 horas de descarga		V /Ah
6.5	Batería, peso		kg
Varios			
8.1	Tipo de control de tracción		
10.7	Nivel sonoro al oído del conductor según EN 12 053:2001 y EN ISO 4871, LpAZ en el puesto de trabajo		dB(A)
10.7.2	Vibración corporal (EN 13 059:2002)		
10.7.3	Vibración de la mano (EN 13 059:2002)		

Cat Lift Trucks
NPP20QL
Batería
Conductor acompañante
2000
600
964
1359
P
250 x 70
82X126 (Single)
82x98 (Tandem)
127 x 57
1x + 2/2 (4)
510
370
120
530 / 1230
82
1705
555
775
54 x 180 x 1150
520 / 550 / 685
28
2320
2180
1520
5.5 / 5.6
0.025 / 0.035
0.035 / 0.030
8 / 20
Eléctricos
1.2
1.2
24 / 210
195
Continuo
70
Consulte el manual de instrucciones
Consulte el manual de instrucciones



EQLine

CALIDAD CAT LIFT TRUCKS, INCLUSO PARA LOS TRABAJOS MÁS PEQUEÑOS

Nuestras carretillas de almacén EQ Line tienen todo lo que necesitas para entrar en el mundo de la manipulación de materiales de forma fiable: incluye una construcción robusta, un mantenimiento sencillo, características de eficiencia energética, un rendimiento sólido, un uso intuitivo y seguro. Una línea de productos para aplicaciones ligeras. Si eso es lo que necesita para llevar a cabo su trabajo, EQ line es la elección ideal.

Su tamaño compacto, su gran estabilidad y su mando ergonómico del timón hacen que la carretilla sea rápida y cómoda de manejar. La carga de palets es suave y resistente gracias en gran medida a sus horquillas de alta calidad y a su moderno motor de tracción de CA.

La tecnología de baterías de Litio y la carga flexible y cómoda garantizan la máxima productividad. Incluso dispone de un sistema de calentamiento de la batería para garantizar un rendimiento eficiente en los días fríos.

Su construcción resistente y sus necesidades de mantenimiento mínimas permiten reducir los gastos de mantenimiento. Todo ello, junto con su económico precio, su gran vida útil y su bajo consumo energético permiten reducir su coste total de propiedad (TCO).



BAJO COSTE DE PROPIEDAD

- Su construcción robusta y de alta calidad garantiza un funcionamiento fiable durante una larga vida útil, con mínimas necesidades de mantenimiento y reparación.
- Sus horquillas de acero al manganeso de 6 mm de alta resistencia resisten la deformación.
- Los puntos de pivote de las ruedas de la horquilla están integrados y protegidos dentro del diseño de la horquilla para evitar su desgaste al operar en rampas.
- Su duradera barra de tracción, con gran resistencia a la flexión y la deformación, ofrece una resistencia estructural adicional para un rendimiento fiable y una larga vida útil.
- El motor de transmisión de CA ofrece una larga vida útil con necesidades de mantenimiento reducidas gracias a la eliminación de escobillas y conmutadores.
- El frenado electromagnético prolonga la vida útil de los componentes del freno.
- Las baterías de Litio ofrecen los máximos niveles de vida útil, eficiencia y autonomía sin necesidad de rellenarlas con agua ni de otro tipo de mantenimiento.
- El sistema de calentamiento de la batería optimiza la eficiencia en entornos fríos de hasta 1 °C.
- Solo se necesita un ordenador portátil, un programa y un cable para diagnosticar y localizar averías, lo que contribuye a reducir el tiempo de inactividad y a conservar la eficiencia de la máquina.

PRODUCTIVIDAD INIGUALABLE

- Su diseño compacto y estable proporciona un rendimiento rápido y seguro con una gran maniobrabilidad.
- Ruedas laterales que mejoran aún más la estabilidad.
- Horquillas con puntas cónicas y ruedas integrales de poliuretano (disponibles montadas en tándem de forma opcional) que permiten una entrada y salida suave del palet y un funcionamiento silencioso.

- Las marcas de guía en las horquillas ayudan a cargar correctamente el palet.
- Batería de Litio alta capacidad de 24 V/125 Ah que proporciona un potente rendimiento y una gran autonomía entre cargas.
- Batería de Litio opcional de mayor capacidad (225 Ah) para aumentar aún más autonomía.
- La tecnología Litio permite trabajar de forma continua sin necesidad de sustituir la batería gracias a la carga rápida de oportunidad.
- El cambio lateral de la batería no requiere herramientas ni dispositivos adicionales y solo lleva 10 segundos.
- El indicador de descarga de la batería (BDI) y el contador de horas permiten programar de forma óptima la carga y el cambio de batería.

SEGURIDAD Y ERGONOMÍA

- El brazo ergonómico del timón accionado por resorte proporciona un agarre cómodo y un funcionamiento de bajo esfuerzo para obtener el máximo control con los mínimos niveles de cansancio o tensión.
- El cabezal multifuncional del timón presenta los controles al alcance de la mano.
- El interruptor de velocidad tortuga/reptante permite maniobrar con el brazo del timón en vertical para moverse con seguridad por espacios estrechos.
- El sistema de frenado electromagnético aumenta el rendimiento de la frenada.
- El freno de estacionamiento se activa automáticamente cuando la carretilla se detiene en pendientes y rampas.
- La composición química de la batería de Litio elimina el riesgo de fugas peligrosas de gas o ácido.

EQ LINE BATERÍAS DE LITIO

Nuestras carretillas de almacén EQ line vienen equipadas con tecnología de baterías de Litio (iones de litio).

Una gran ventaja de la tecnología Litio es que permite el uso de cargas de oportunidad: en lugar de cambiar de batería entre turnos, solo tiene que conectar la carretilla a un cargador rápido durante los descansos breves. Su empresa también disfrutará de otras ventajas en materia de eficiencia, medio ambiente y seguridad.



MAYOR VIDA ÚTIL

- De 3 a 4 veces mayor que la vida útil de las baterías de plomo-ácido; reduce la inversión total en baterías.



CARGA MÁS RÁPIDA

- Permite una carga completa en tan solo 1 hora con los cargadores más rápidos.



MÁS EFICIENCIA

- Las pérdidas de energía durante la carga y descarga son hasta un 30 % menores, por lo que se reduce el consumo eléctrico.



SIN NECESIDAD DE CAMBIAR DE BATERÍA

- Carga de oportunidad rápida: solo se necesitan 15 minutos para disponer de varias horas de autonomía adicional, lo que permite utilizar una sola batería y reducir al mínimo la necesidad de comprar, almacenar y mantener repuestos.



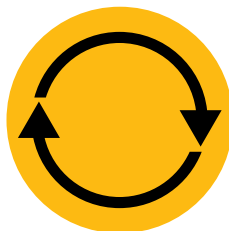
MAYOR DURACIÓN

- Gracias a un rendimiento más eficiente de la batería y al uso de cargas de oportunidad, que se pueden realizar en cualquier momento sin dañar la batería ni acortar su vida útil.



SIN MANTENIMIENTO DIARIO

- No es necesario extraer la batería de la carretilla para cargarla, rellenarla con agua ni comprobar el nivel de electrolitos.



ALTO RENDIMIENTO CONSTANTE

- Con una curva de tensión más constante para conservar el rendimiento de la carretilla incluso cuando la carga de la batería es baja.



PROTECCIÓN INCORPORADA

- El sistema inteligente de gestión de la batería (BMS) evita automáticamente el exceso de descarga, carga, tensión y temperatura, además de eliminar prácticamente cualquier uso indebido.

info@catliftruck.com | www.catliftruck.com

WSSC2445(02/24) © 2024 MLE B.V. (número de registro 33274459). Reservados todos los derechos. CAT, CATERPILLAR, LET'S DO THE WORK, sus respectivos logotipos, el color "Caterpillar Corporate Yellow", la imagen comercial de "Power Edge" y de Cat "Modern Hex", así como la identidad corporativa y de producto utilizadas en la presente, son marcas registradas de Caterpillar y no pueden utilizarse sin autorización.

NOTA: Las especificaciones de rendimiento pueden variar en función de tolerancias de fabricación estándar, estado del vehículo, tipos de neumáticos, estado de suelos o superficies, aplicaciones o entornos de trabajo. Es posible que las carretillas se muestren con opciones que no son de serie. Los requisitos de rendimiento específicos y las configuraciones disponibles localmente deberán tratarse con el distribuidor de carretillas elevadoras Cat. Cat Lift Trucks mantiene una política de desarrollo de productos constante. Por esa razón, algunos materiales, opciones y especificaciones pueden cambiar sin previo aviso.



WATCH
VIDEOS



DOWNLOAD
OUR APP

