



NPV20N3D

NPF20N3DR

NPF20N3DS

PLATAFORMA DE DOBLE CARGA

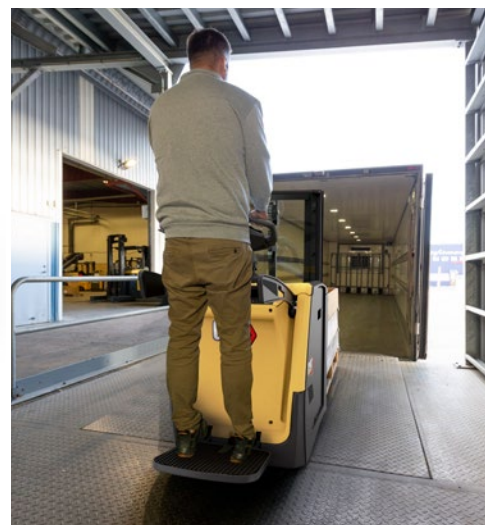
ESPECIFICACIONES

TRANSPALETAS DE DOBLE PALET CON PLATAFORMA 24 V, 2.0 TONELADAS



CÓMO TRABAJAR EL DOBLE DE RÁPIDO

FÁCIL: TRANSPORTE DOS PALETS CON CARGA A LA VEZ. NUESTRAS TRANSPALETAS DE DOBLE PALET CON PLATAFORMA AHORRAN TIEMPO Y SON IDEALES PARA LA CARGA Y DESCARGA INTENSIVA DE CAMIONES CON APILADO DOBLE DE MERCANCÍAS. TAMBIÉN REDUCEN A LA MITAD EL NÚMERO DE MOVIMIENTOS EN OPERACIONES DE CROSS-DOCKING Y TRANSPORTE A CUALQUIER DISTANCIA.



La manipulación doble se consigue colocando la carga de un palet en el caballete y otra en las horquillas. Con esta disposición, la carretilla se mantiene compacta y es muy maniobrable incluso en espacios reducidos.

Las opciones adaptadas a la aplicación incluyen una plataforma plegable o, si lo prefiere, una plataforma cerrada y fija con entrada lateral o trasera. Puede elegir entre tres tipos de dirección, dos alturas máximas de elevación, batería de plomo ácido o de iones de litio y muchas otras opciones.

Todas las plataformas están cómodamente amortiguadas, pero las versiones fijas además llevan un ajuste eléctrico opcional según el peso y las preferencias del operario. Si el pie está fuera de la plataforma, la opción de seguridad automática de los modelos de entrada trasera ralentiza o detiene la carretilla.

Los avances ergonómicos incluyen el sistema *ProRide+* que al mismo tiempo aumenta al máximo la tracción, la amortiguación y la estabilidad, incluso en superficies resbaladizas, mojadas o irregulares y en las curvas. El cabezal del timón *emPower*, líder en su clase, es fácil de utilizar y está vinculado a la tecnología de dirección elegida, que permite un rendimiento ágil y preciso.

MENOR COSTE DE EXPLOTACIÓN

- El cabezal del timón, totalmente protegido de la intemperie y resistente a los golpes, tiene un grado de protección IP65 y está reforzado para extremar la durabilidad.
- El sellado de conectores, sensores y otros componentes principales se añade a la estructura robusta, la posición protegida de la pantalla, la resistencia a choques y accidentes, los largos intervalos de servicio y las características de acceso rápido, incluido el capó desmontable, para reducir las necesidades de mantenimiento y aumentar el tiempo de actividad.
- La pantalla estándar incluye un indicador de descarga de la batería (BDI), lo que evita los daños provocados por una descarga completa y permite cambiar la batería en el momento óptimo.
- La pantalla multifunción opcional ofrece información clara del estado del vehículo y de la batería, muestra los fallos y las acciones correspondientes y permite configurar el acceso con ID de operario y un código PIN para impedir el uso no autorizado a la máquina.
- La compatibilidad de los recambios reduce los costes relacionados con los problemas de inventario a la hora de mantener y reparar estas y otras carretillas Cat®.

PRODUCTIVIDAD INIGUALABLE

- La capacidad de manipulación de doble palet reduce a la mitad el número de movimientos necesarios durante el transporte.
- La elevación inicial (210 mm) proporciona un espacio libre debajo de la carga y facilita el trabajo en rampas empinadas y muelles de carga.
- Las dimensiones compactas combinadas con la facilidad y la precisión de manejo, permiten maniobrar con rapidez, incluso en espacios reducidos.
- La tecnología de iones de litio totalmente integrada permite un funcionamiento ininterrumpido de la máquina sin cambiar la batería, con cargas parciales rápidas durante los breves descansos (están disponibles tanto versiones de iones de litio como las de plomo ácido).
- Gracias a su excepcional nivel de comodidad, control, tracción y estabilidad el operario se mantiene alerta, seguro y productivo, por intensa que sea su carga de trabajo.
- Es posible seleccionar entre tres modos de rendimiento para adaptarse a diferentes usuarios y aplicaciones: Pro para operarios avanzados y operaciones intensivas, Eco para combinar consumo reducido de energía y alta productividad y el modo Easy para aprendices y mercancías delicadas (solo están disponibles con la pantalla multifunción opcional).

- La nueva tecnología de motor de CA suministra un par motor elevado y mayor facilidad de control para favorecer un rendimiento sin igual.
- El control proporcional de elevación/descenso mediante botones basculantes permite manejar la horquilla con movimientos rápidos, suaves y precisos.

SAFETY AND ERGONOMICS

- El exclusivo sistema *ProRide+* es un avance importante en el desarrollo de transpaletas eléctricas que resuelve el eterno problema de cómo combinar una tracción eficaz con amortiguación y estabilidad.
- El diseño inigualable de la unidad de transmisión flotante se combina con la fuerza de fricción adicional del sistema hidráulico para aumentar al máximo la tracción y la presión de la rueda motriz, lo que impide que las ruedas patinen en suelos resbaladizos y optimiza el rendimiento de frenado.
- El diseño patentado de las ruedas orientables incorpora amortiguación variable para reducir al mínimo los impactos y vibraciones incluso en superficies irregulares y, además, incluye una función de bloqueo que mantiene la estabilidad en los giros, con y sin carga.
- El cabezal del timón ergonómico *emPower*, líder en su clase, facilita aún más el acceso a los controles con un diseño único que consigue la distancia óptima entre la mano y los botones de elevación/descenso.
- Entre las funciones ergonómicas de manejo del cabezal del timón, cabe mencionar la forma y la sección transversal optimizadas del volante, el amplio espacio para las manos, el mayor tamaño de los botones de bocina y elevación/descenso y el ángulo óptimo de la rueda del acelerador, con siete prácticas posiciones para los dedos.
- Al duplicar los controles de la rueda del acelerador, es fácil alcanzarlos con ambas manos y utilizarlos con precisión aun llevando guantes.
- La dirección asistida con barra de timón corta incluye un amortiguador hidráulico y funciona sin conexión física con la rueda motriz, lo que evita la transmisión de baches, curvas y giros y permite maniobrar con comodidad, control y precisión (disponible en los modelos con plataforma plegable y plataforma fija de entrada trasera).
- *Comfort Steering* con cabezal del timón sin barra, como en los scooters eléctricos, aumenta al máximo el control y la precisión de la dirección asistida y, con ayuda de un amortiguador, evita golpes y vibraciones e impide la acumulación de tensión y fatiga en las manos, las muñecas y los brazos del operario (disponible en modelos con plataforma fija).

- La dirección mecánica opcional lleva un timón largo que representa una solución sencilla de maniobrabilidad sin esfuerzo en entornos de trabajo menos intensos (solo disponible en modelos con plataforma plegable).
- La tecnología de la dirección electrónica ajusta automáticamente la sensibilidad en función del ángulo de giro y la velocidad de la carretilla y, al mismo tiempo, proporciona resistencia y respuesta para facilitar un desplazamiento controlado y una seguridad total (en transpaletas con dirección asistida).
- El control en curva frena automáticamente la máquina al girar, para que el movimiento sea siempre seguro (en transpaletas con dirección asistida).
- La amortiguación de extraordinaria comodidad, tanto en plataformas fijas como plegables, reduce al mínimo los impactos, sobre todo en las rodillas, y actúa de forma gradual a medida que aumenta el peso del operario, mientras que la ergonomía de los controles y de la dirección reduce aún más el esfuerzo y el cansancio.
- La amortiguación de ajuste eléctrico opcional para los modelos con plataforma fija se optimiza con solo pulsar un botón según el peso y las preferencias de cada operario, lo que supone una forma rentable de aumentar la comodidad.
- El tejadillo protector protege al operario de la caída de mercancías (de serie en los modelos de plataforma fija con mástil de mayor elevación, opcional en todos los demás).
- Las barras laterales de protección de los modelos con plataforma plegable están acolchadas y dispuestas en elevación, son cómodas y resistentes a los golpes y se despliegan de forma fácil y rápida con una sola mano para evitar caídas y protegerse de los impactos.
- Los modelos con plataforma fija ofrecen protección y comodidad adicional gracias a la baja altura del peldaño y a los distintos diseños de la barrera de entrada trasera y lateral.
- Los sistemas opcionales de protección de los pies frenan/detienen automáticamente el vehículo si el operario tiene el pie fuera de la plataforma (en modelos con plataforma fija de entrada trasera).
- La estructura robusta incluye un chasis compacto pero resistente, amortiguador integrado y plataforma de hierro fundido para resistir la deformación y proteger al operario.

EQUIPAMIENTO ESTÁNDAR Y OPCIONES

	NPV20N3D	NPF20N3DR	NPF20N3DS
GENERAL			
Microordenador con pantalla estándar, contador horario e indicador de batería	●	●	●
Elevación inicial del caballete	●	●	●
Plataforma plegable con barras de protección laterales plegables	●	—	—
Plataforma fija, entrada trasera	—	●	—
Plataforma fija, entrada lateral	—	—	●
Timón de dirección mecánico	●	—	—
Timón de dirección eléctrico	○	●	—
Timón Comfort Steering	—	○	●
Indicación de palets transversales en las horquillas, para la manipulación de europalets por el lado largo	●	●	●
Rueda motriz Vulkollan®	●	●	●
Ruedas de carga en tándem de 85 mm de diámetro, Vulkollan®	●	●	●
Rueda de carga única de 85 mm de diámetro (peso máximo de carga = 1600 kg)	○	○	○
Entrada/salida de palets cerrados, ruedas de ascenso	○	○	○
Desenganche rápido del bloqueo de la batería	○	○	○
Rodillos de acero para batería	○	○	○
FUENTE DE ALIMENTACIÓN			
Baterías de iones de litio*	○	○	○
Baterías de plomo-ácido	○	○	○
CONDICIONES AMBIENTALES			
Engrasadores en perfiles de elevación y ejes protegidos contra al óxido	●	●	●
Diseño para almacenamiento en frío, hasta -10 °C	●	●	●
Diseño para almacenamiento en frío, hasta -30 °C **	○	○	○
CONTROLES DE CONDUCCIÓN Y ELEVACIÓN			
Motor de elevación con velocidad variable y válvula proporcional para el descenso, control por conmutador basculante grande en el cabezal del timón.	●	●	●
Conducción con el timón elevado	○	—	—
OPCIONES DE RUEDAS			
Vulkollan®	●	●	●
Tractothan	○	○	○
Superagarre	○	○	○
OTRAS OPCIONES			
Dirección asistida	○	●	●
Pantalla multifunción con indicador de descarga de batería y contador horario, acceso con código PIN (99 códigos) e iconos gráficos	○	○	○
Respaldo de protección de la carga	○	○	○
Entrada de interruptor de llave	●	●	●
Toma de alimentación de 12 V CC	○	○	○
Toma USB de 5 V	○	○	○
Estante de accesorios	○	○	○
Escritorio con soporte RAM C	○	○	○
Soporte de equipo, sistema RAM de tamaño C	○	○	○
Soporte de equipo, sistema RAM de tamaño C, 2 unidades	○	○	○
Soporte de equipo RAM de tamaño D	○	○	○
Luces de trabajo LED	○	○	○
Mayor velocidad de desplazamiento con/sin carga 10.0/12.5 km/h (solo disponible con dirección asistida)	○	○	○
Reducción activa de patinaje, ASR	○	○	○
Color RAL especial	○	○	○
Reducción de velocidad con batería baja	○	○	○
Advertencia sonora del nivel de batería	○	○	○
Alarma de servicio	○	○	○
Desconexión automática	○	○	○
Retorno a velocidad baja tras desconexión	○	○	○
Retorno a velocidad baja en ausencia del operario	○	○	○

● Estándar ○ Opción

PLENA INTEGRACIÓN DE LA BATERÍA DE IONES DE LITIO*

La plena integración de la comunicación de la batería de iones de litio en los transpaletas Cat de doble palet con plataforma permite que la información relativa a la batería se muestre claramente en la pantalla de color de la carretilla.



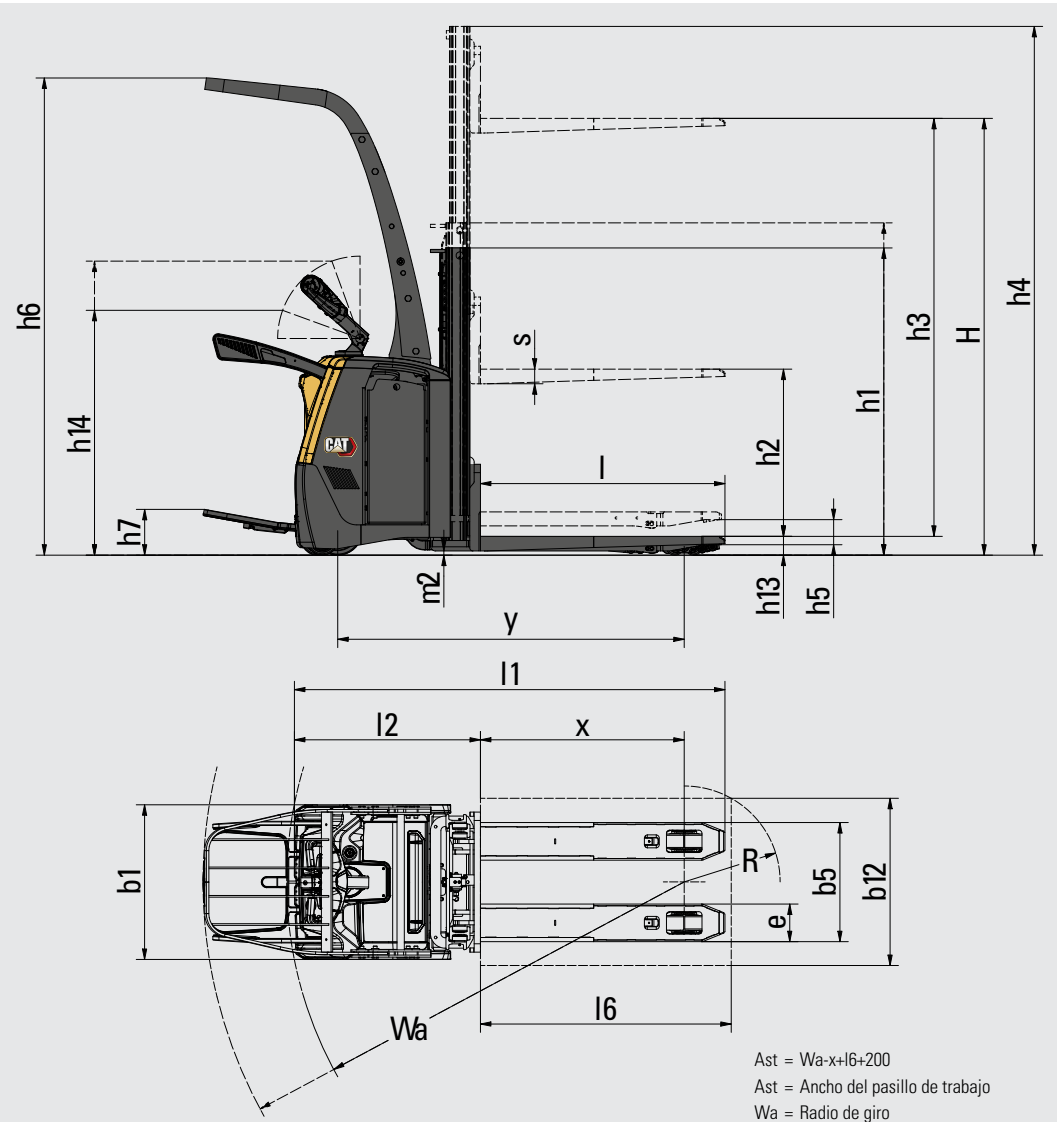
El cabezal del timón *emPower*, líder en su clase y sencillo, facilita el acceso a los controles y permite un funcionamiento rápido y preciso.



*La batería de iones de litio opcional solo está disponible en algunas regiones.
** No disponible combinado con baterías de iones de litio

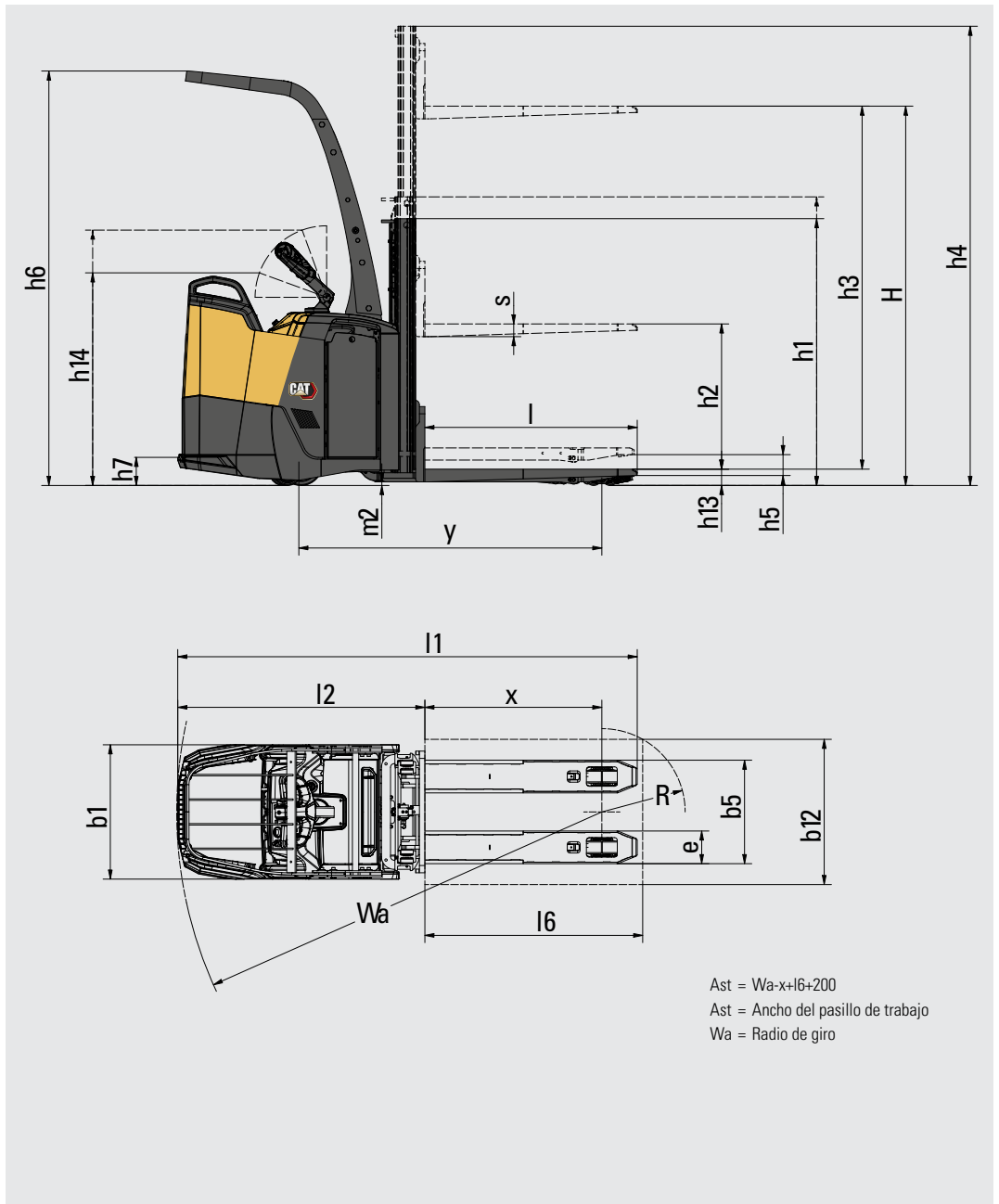
Características		
1.1	Fabricante	
1.2	Designación del modelo del fabricante	
1.3	Fuente de potencia	
1.4	Control de dirección	
1.5	Capacidad específica de elevación	Q (kg)
1.6	Distancia al centro de carga	c (mm)
1.8	Distancia de carga	x (mm)
1.9	Longitud del chasis	y (mm)
Peso		
2.1b	Peso de la carretilla sin carga y con batería (máx.)	kg
2.2	Carga por eje con carga nominal y batería (máx.), lado carga/motriz	kg
2.3	Peso por eje sin carga y con batería (máx.), lado carga/motriz	kg
Ruedas y Tren de Potencia		
3.1	Neumáticos: PT=Power Thane, Vul=Vulkollan, P=Polyurethane, N=Nylon, C=caucho rueda de tracción / rueda porteadora	Vulkollan
3.2	Dimensiones del neumático, lado motriz	(mm) 235 x 75
3.3	Dimensiones del neumático, lado de la carga	(mm) 85x75
3.4	Dimensiones ruedas de apoyo (diámetro x ancho)	(mm) 150 x 55
3.5	Numero de ruedas, lado carga/motriz (x = motrices)	4 / 1x + 2
3.6	Distancia entre centros de ruedas, lado motriz	b10 (mm) 520
3.7	Distancia entre centros de ruedas, lado de la carga	b11 (mm) 390
Dimensiones		
4.2a	Altura con mástil plegado	h1 (mm) 1320 / 1470
4.3	Elevación libre	h2 (mm) 0
4.4	Elevación estándar	h3 (mm) 1700 / 2000
4.5	Altura, mástil desplegado	h4 (mm) 2170 / 2470
4.6	Elevación inicial	h5 (mm) 120
4.7	Altura hasta tejadillo protector	h6 (mm) 2283
4.8	Altura hasta el asiento/ la plataforma	h7 (mm) 171
4.9	Altura hasta el timón / la consola de dirección (mín./máx.)	h14 (mm)
4.10	Altura de las patas soporte	h8 (mm) 87
4.15	Altura horquillas, totalmente plegadas	h13 (mm) 90
4.19	Longitud total	l1 (mm) 2142/2500
4.20	Longitud al frente de las horquillas	l2 (mm) 972/1330
4.21	Ancho total	b1/b2 (mm) 740
4.22	Dimensiones de las horquillas (grosor, ancho, longitud)	s / e / l (mm) 70/180/1170
4.24	Ancho tablero	b3 (mm) 670
4.25	Anchura exterior de las horquillas (mínimo/máximo)	b5 (mm) 570
4.32	Distancia al suelo en el centro del chasis, (horquillas bajadas)	m2 (mm) 20-140
4.34a	Ancho del pasillo de trabajo (Ast) con palets de 800 x1200 mm, carga a lo largo	Ast (mm)
4.34c	Ancho del pasillo de trabajo (Ast) con palets de 800 x1200 mm, carga a lo largo, plataforma arriba/abajo	Ast (mm) 2585/2943
4.35	Radio de giro	Wa (mm) 1902/2260
Rendimientos		
5.1	Velocidades desplazamiento, con/sin carga	km / h 10.0/10.0
5.2	Velocidades elevación, con/sin carga	m / s 0.22/0.43
5.3	Velocidades descenso, con/sin carga	m / s 0.50/0.53
5.7	Accesibilidad en pendientes, con/sin carga	% 11.6/19.4
5.9	Tiempo de aceleración en desplazamiento, con/sin carga (0 -10 m)	s 6.1/4.9
5.10	Freno de servicio	Eléctricos
Motor Eléctrico		
6.1	Capacidad del motor de tracción (60 min. en ciclo corto)	kW 2.4
6.4	Batería, voltaje/capacidad después de 5 horas de descarga	V / Ah 24/222-400
6.5	Peso de la batería	kg 285-350
6.6a	Consumo energético según el ciclo EN 16796	kWh / h
6.6b	Consumo energético según el ciclo VDI 60	kWh / h
Accesorios		
8.1	Tipo de control de velocidad	AC
10.7.1	Nivel sonoro al oído del conductor según EN 12 053:2001 y EN ISO 487, LpAZ en tracción/elevación/ralentí	dB (A)

Cat Lift Trucks
NPV20N3D
Batería
Conductor acompañante/ De pie
2000 / 1000+1000
600
975
1613
Vulkollan
235 x 75
85x75
150 x 55
4 / 1x + 2
520
390
h1 (mm) 1320 / 1470
h2 (mm) 0
h3 (mm) 1700 / 2000
h4 (mm) 2170 / 2470
h5 (mm) 120
h6 (mm) 2283
h7 (mm) 171
h14 (mm)
h8 (mm) 87
h13 (mm) 90
l1 (mm) 2142/2500
l2 (mm) 972/1330
b1/b2 (mm) 740
s / e / l (mm) 70/180/1170
b3 (mm) 670
b5 (mm) 570
m2 (mm) 20-140
Ast (mm)
Ast (mm) 2585/2943
Wa (mm) 1902/2260
km / h 10.0/10.0
m / s 0.22/0.43
m / s 0.50/0.53
% 11.6/19.4
s 6.1/4.9
Eléctricos
kW 2.4
V / Ah 24/222-400
kg 285-350
kWh / h
kWh / h
AC
dB (A)



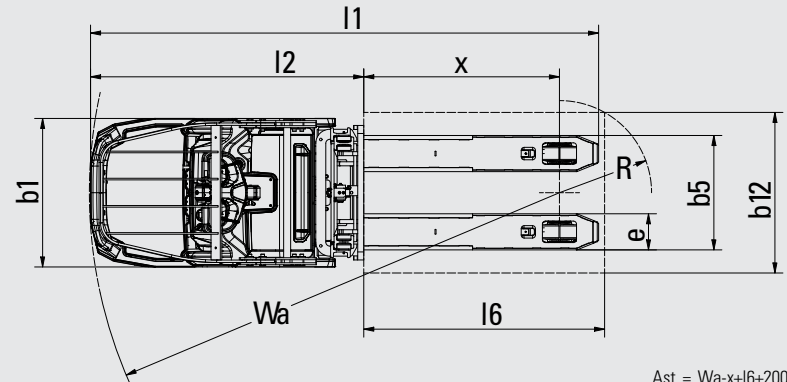
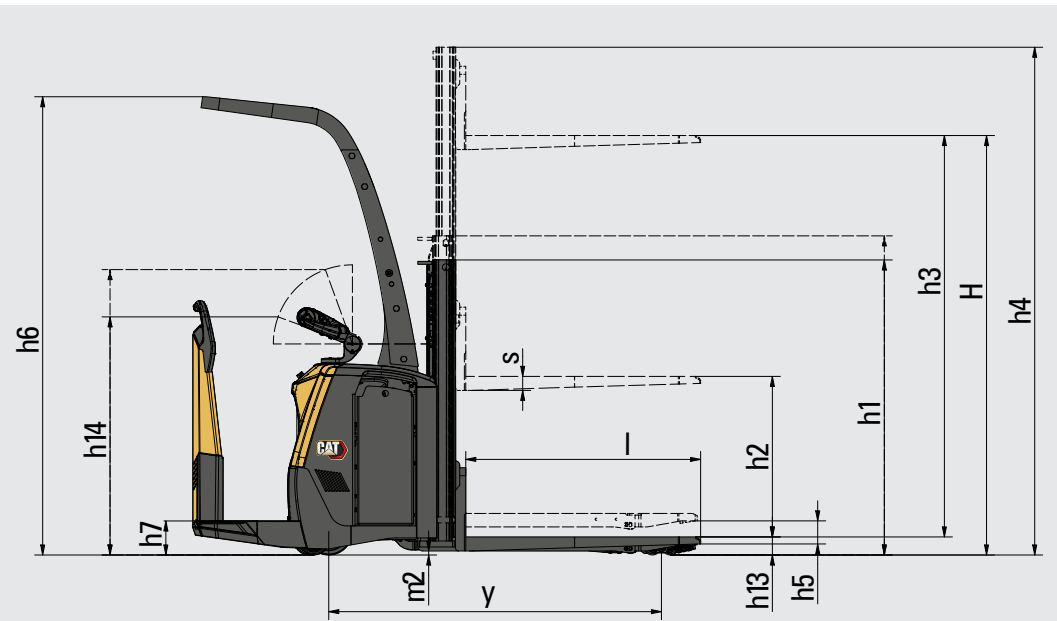
Características		
1.1	Fabricante	
1.2	Designación del modelo del fabricante	
1.3	Fuente de potencia	
1.4	Control de dirección	
1.5	Capacidad específica de elevación	Q (kg)
1.6	Distancia al centro de carga	c (mm)
1.8	Distancia de carga	x (mm)
1.9	Longitud del chasis	y (mm)
Peso		
2.1b	Peso de la carretilla sin carga y con batería (máx.)	kg
2.2	Carga por eje con carga nominal y batería (máx.), lado carga/motriz	kg
2.3	Peso por eje sin carga y con batería (máx.), lado carga/motriz	kg
Ruedas y Tren de Potencia		
3.1	Neumáticos: PT=Power Thane, Vul=Vulkollan, P=Polyurethane, N=Nylon, C=caucho rueda de tracción / rueda porteadora	
3.2	Dimensiones del neumático, lado motriz	(mm)
3.3	Dimensiones del neumático, lado de la carga	(mm)
3.4	Dimensiones ruedas de apoyo (diámetro x ancho)	(mm)
3.5	Numero de ruedas, lado carga/motriz (x = motrices)	
3.6	Distancia entre centros de ruedas, lado motriz	b10 (mm)
3.7	Distancia entre centros de ruedas, lado de la carga	b11 (mm)
Dimensiones		
4.2a	Altura con mástil plegado	h1 (mm)
4.3	Elevación libre	h2 (mm)
4.4	Elevación estándar	h3 (mm)
4.5	Altura, mástil desplegado	h4 (mm)
4.6	Elevación inicial	h5 (mm)
4.7	Altura hasta tejadillo protector	h6 (mm)
4.8	Altura hasta el asiento/ la plataforma	h7 (mm)
4.9	Altura hasta el timón / la consola de dirección (mín./máx.)	h14 (mm)
4.10	Altura de las patas soporte	h8 (mm)
4.15	Altura horquillas, totalmente plegadas	h13 (mm)
4.19	Longitud total	l1 (mm)
4.20	Longitud al frente de las horquillas	l2 (mm)
4.21	Ancho total	b1/b2 (mm)
4.22	Dimensiones de las horquillas (grosor, ancho, longitud)	s / e / l (mm)
4.24	Ancho tablero	b3 (mm)
4.25	Anchura exterior de las horquillas (mínimo/máximo)	b5 (mm)
4.32	Distancia al suelo en el centro del chasis, (horquillas bajadas)	m2 (mm)
4.34a	Ancho del pasillo de trabajo (Ast) con palets de 800 x1200 mm, carga a lo largo	Ast (mm)
4.34c	Ancho del pasillo de trabajo (Ast) con palets de 800 x1200 mm, carga a lo largo, plataforma arriba/abajo	Ast (mm)
4.35	Radio de giro	Wa (mm)
Rendimientos		
5.1	Velocidades desplazamiento, con/sin carga	km / h
5.2	Velocidades elevación, con/sin carga	m / s
5.3	Velocidades descenso, con/sin carga	m / s
5.7	Accesibilidad en pendientes, con/sin carga	%
5.9	Tiempo de aceleración en desplazamiento, con/sin carga (0 -10 m)	s
5.10	Freno de servicio	
Motor Eléctrico		
6.1	Capacidad del motor de tracción (60 min. en ciclo corto)	kW
6.4	Batería, voltaje/capacidad después de 5 horas de descarga	V / Ah
6.5	Peso de la batería	kg
6.6a	Consumo energético según el ciclo EN 16796	kWh / h
6.6b	Consumo energético según el ciclo VDI 60	kWh / h
Accesorios		
8.1	Tipo de control de velocidad	
10.7.1	Nivel sonoro al oído del conductor según EN 12 053:2001 y EN ISO 487, LpAZ en tracción/elevación/ralentí	dB (A)

Cat Lift Trucks
NPF20N3DR
Batería
De pie
2000 / 1000+1000
600
975
1613
Vulkollan
235 x 75
85x75
150 x 55
4 / 1x + 2
520
390
1320 / 1470
0
1700 / 2000
2170 / 2470
120
2283
170
87
90
2532
1362
740
70/180/1170
670
570
20-140
2980
2292
Eléctricos
2.4
24/222-400
285-350
AC



Características		
1.1	Fabricante	
1.2	Designación del modelo del fabricante	
1.3	Fuente de potencia	
1.4	Control de dirección	
1.5	Capacidad específica de elevación	Q (kg)
1.6	Distancia al centro de carga	c (mm)
1.8	Distancia de carga	x (mm)
1.9	Longitud del chasis	y (mm)
Peso		
2.1b	Peso de la carretilla sin carga y con batería (máx.)	kg
2.2	Carga por eje con carga nominal y batería (máx.), lado carga/motriz	kg
2.3	Peso por eje sin carga y con batería (máx.), lado carga/motriz	kg
Ruedas y Tren de Potencia		
3.1	Neumáticos: PT=Power Thane, Vul=Vulkollan, P=Polyurethane, N=Nylon, C=caucho rueda de tracción / rueda porteadora	
3.2	Dimensiones del neumático, lado motriz	(mm)
3.3	Dimensiones del neumático, lado de la carga	(mm)
3.4	Dimensiones ruedas de apoyo (diámetro x ancho)	(mm)
3.5	Numero de ruedas, lado carga/motriz (x = motrices)	4 / 1x + 2
3.6	Distancia entre centros de ruedas, lado motriz	b10 (mm)
3.7	Distancia entre centros de ruedas, lado de la carga	b11 (mm)
Dimensiones		
4.2a	Altura con mástil plegado	h1 (mm)
4.3	Elevación libre	h2 (mm)
4.4	Elevación estándar	h3 (mm)
4.5	Altura, mástil desplegado	h4 (mm)
4.6	Elevación inicial	h5 (mm)
4.7	Altura hasta tejadillo protector	h6 (mm)
4.8	Altura hasta el asiento/ la plataforma	h7 (mm)
4.9	Altura hasta el timón / la consola de dirección (mín./máx.)	h14 (mm)
4.10	Altura de las patas soporte	h8 (mm)
4.15	Altura horquillas, totalmente plegadas	h13 (mm)
4.19	Longitud total	l1 (mm)
4.20	Longitud al frente de las horquillas	l2 (mm)
4.21	Ancho total	b1/b2 (mm)
4.22	Dimensiones de las horquillas (grosor, ancho, longitud)	s / e / l (mm)
4.24	Ancho tablero	b3 (mm)
4.25	Anchura exterior de las horquillas (mínimo/máximo)	b5 (mm)
4.32	Distancia al suelo en el centro del chasis, (horquillas bajadas)	m2 (mm)
4.34a	Ancho del pasillo de trabajo (Ast) con palets de 800 x1200 mm, carga a lo largo	Ast (mm)
4.34c	Ancho del pasillo de trabajo (Ast) con palets de 800 x1200 mm, carga a lo largo, plataforma arriba/abajo	Ast (mm)
4.35	Radio de giro	Wa (mm)
Rendimientos		
5.1	Velocidades desplazamiento, con/sin carga	km / h
5.2	Velocidades elevación, con/sin carga	m / s
5.3	Velocidades descenso, con/sin carga	m / s
5.7	Accesibilidad en pendientes, con/sin carga	%
5.9	Tiempo de aceleración en desplazamiento, con/sin carga (0 -10 m)	s
5.10	Freno de servicio	Eléctricos
Motor Eléctrico		
6.1	Capacidad del motor de tracción (60 min. en ciclo corto)	kW
6.4	Batería, voltaje/capacidad después de 5 horas de descarga	V / Ah
6.5	Peso de la batería	kg
6.6a	Consumo energético según el ciclo EN 16796	kWh / h
6.6b	Consumo energético según el ciclo VDI 60	kWh / h
Accesorios		
8.1	Tipo de control de velocidad	AC
10.7.1	Nivel sonoro al oído del conductor según EN 12 053:2001 y EN ISO 487, LpAZ en tracción/elevación/ralentí	dB (A)

Cat Lift Trucks
NPF20N3DS
Batería
De pie
2000 / 1000+1000
600
930
1613
Vulkollan
235 x 75
85x75
150 x 55
4 / 1x + 2
520
390
1320 / 1470
0
1700 / 2000
2170 / 2470
120
2283
170
87
90
2532
1362
740
70/180/1170
670
570
20-140
2980
2292
10.0/10.0
0.22/0.43
0.50/0.53
11.6/17.5
6.2/5.0
Eléctricos
2.4
24/222-400
285-350
AC



Ast = Wa-x+l6+200
Ast = Ancho del pasillo de trabajo
Wa = Radio de giro

BATERÍAS DE LITIO

¿HORA DE CAMBIAR?



La tecnología de baterías de iones de litio se encuentra disponible en las carretillas de almacén y contrapesadas eléctricas Cat®. Las baterías de plomo-ácido, si bien siguen siendo una opción popular entre nuestros clientes y tienen mucho que ofrecer, presentan distintos retos que ya han superado las baterías de iones de litio.

Probablemente una de las mejoras más destacadas al cambiar a baterías de ion-litio sea la carga de oportunidad. En lugar de cambiar las baterías entre un turno y otro, puede enchufarlas en un cargador rápido durante breves pausas y usar la misma batería ininterrumpidamente. Esta, junto con otras mejoras de eficiencia y ventajas medioambientales y de seguridad, las convierte en una alternativa muy interesante.



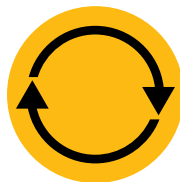
VIDA ÚTIL
MÁS LARGA



MAYOR
EFICIENCIA



TIEMPO DE
FUNCIONAMIENTO
MÁS LARGO



ALTO
RENDIMIENTO
UNIFORME



CARGA NORMAL
MENOS TIEMPO



NO ES NECESARIO
CAMBIAR LA BATERÍA



SIN
MANTENIMIENTO
DIARIO



PROTECCIÓN
INTEGRADA

Ventajas de la batería de ion-litio frente a las de plomo-ácido

La tecnología de iones de litio es una inversión que debe evaluarse teniendo en cuenta el ahorro continuado que se consigue en términos de energía, equipos, mano de obra y tiempos de inactividad.

- **Vida útil más larga:** entre 3 y 4 veces la vida útil de una batería de plomo-ácido; reduce la inversión global en la batería
- **Mayor eficiencia:** las pérdidas de energía durante la carga y descarga disminuyen hasta un 30%, reduciendo el consumo de electricidad
- **Tiempo de funcionamiento más largo:** gracias al rendimiento más eficaz de la batería y al uso de cargas de oportunidad que se puede realizar en cualquier momento sin dañar la batería o reducir la duración
- **Alto rendimiento uniforme:** con una curva de tensión más constante, mantiene una mayor productividad de la carretilla, incluso hacia el final del turno
- **Carga más rápida:** permite realizar una carga completa en tan solo 1 hora con los cargadores más rápidos
- **No es necesario cambiar de batería:** las cargas rápidas y de oportunidad, 15 minutos para varias horas de autonomía adicionales, permiten el funcionamiento continuo con una sola batería y reducen al mínimo la necesidad de comprar, almacenar y mantener repuestos
- **Sin mantenimiento diario:** la batería permanece a bordo de la carretilla durante la carga y no es necesario el rellenado con agua ni comprobar el nivel de electrolito
- **Sin gas,** ni vertidos de ácido, evita los costes operativos, de espacio y equipos que supone una sala de baterías y un sistema de ventilación
- **Protección integrada:** el sistema inteligente de gestión de la batería (BMS) impide automáticamente una excesiva descarga, carga, tensión y temperatura, además de eliminar prácticamente el mal uso

También están disponibles baterías y cargadores con diferentes capacidades. Su concesionario determinará cuál es la mejor combinación para sus necesidades. Para su tranquilidad, solicite información a su distribuidor sobre la garantía opcional de 5 años, sujeta a revisiones anuales.

info@catlifttruck.com | www.catlifttruck.com

WSSC2216(10/22) © 2022 MLE B.V. (número de registro 33274459). Reservados todos los derechos. CAT, CATERPILLAR, LET'S DO THE WORK, sus respectivos logotipos, el color "Caterpillar Corporate Yellow", la imagen comercial de "Power Edge" y de Cat "Modern Hex", así como la identidad corporativa y de producto utilizadas en la presente, son marcas registradas de Caterpillar y no pueden utilizarse sin autorización.

NOTA: Las especificaciones de rendimiento pueden variar en función de tolerancias de fabricación estándar, estado del vehículo, tipos de neumáticos, estado de suelos o superficies, aplicaciones o entornos de trabajo. Es posible que las carretillas se muestren con opciones que no son de serie. Los requisitos de rendimiento específicos y las configuraciones disponibles localmente deberán tratarse con el distribuidor de carretillas elevadoras Cat. Cat Lift Trucks mantiene una política de desarrollo de productos constante. Por esa razón, algunos materiales, opciones y especificaciones pueden cambiar sin previo aviso.



DOWNLOAD
BROCHURE



WATCH
VIDEOS



DOWNLOAD
OUR APP

