



**NSV12N3  
NSV12N3I**

**NSF12N3R  
NSF12N3S  
NSF12N3IR  
NSF12N3IS**

**NSV16N3  
NSV16N3I  
NSV16N3S**

**NSF16N3R  
NSF16N3S  
NSF16N3IR  
NSF16N3IS  
NSF16N3SR  
NSF16N3SS**

# RENDIMIENTO GARANTIZADO

**ESPECIFICACIONES PRELIMINARES**

**APILADORES DE PLATAFORMA 24 V, 1,25–1,6 TONELADAS**



# IMPULSAR LA SEGURIDAD DE LOS OPERARIOS. AUMENTAR EL RENDIMIENTO

LOS APILADORES DE PLATAFORMA CAT® SON IDEALES PARA APLICACIONES DE ALTA INTENSIDAD QUE NECESITAN CARRETILLAS CON UNA VERSATILIDAD POLIVALENTE. SUS USOS INCLUYEN EL APILAMIENTO A GRAN ALTURA (HASTA 5,4 METROS), LA PREPARACIÓN DE PEDIDOS Y EL TRANSPORTE EN FÁBRICAS Y ALMACENES. NOTABLEMENTE COMPACTAS, PERO CON CUALIDADES Y CAPACIDADES PARA TAREAS PESADAS O EXIGENTES, SUS PRESTACIONES RÁPIDAS, REFINADAS Y DE SEGURIDAD GARANTIZADA PROMUEVEN UN FUNCIONAMIENTO FIABLE Y ALTAMENTE PRODUCTIVO.



Desde el momento en que un operario se sube a una de estas carretillas por primera vez, se da cuenta de que ha elegido la opción correcta, pues aportan una sensación de equilibrio, control y potencia que continúa turno tras turno.

El operario se conecta a un chasis compacto y estable a través del ergonómico cabezal del timón *emPower* que es líder absoluto en el sector. La eficaz plataforma y la amortiguación del mástil promueven aún más una experiencia fluida y cómoda para el usuario, lo que reduce a un mínimo los niveles de fatiga y la tensión y, en consecuencia disminuye también el número de bajas por enfermedad.

Los potentes motores con tecnología de control avanzada permite desplazarse y manipular cualquier carga de forma rápida, pero también segura, precisa y fiable. Estos factores, combinados con la magnífica maniobrabilidad, no solo aumentan la productividad, sino que también reducen al mismo tiempo el riesgo de accidentes y los costes asociados.

Además, la cantidad sin precedentes de componentes que hay en común con la gama de apiladores y transpaletas Cat® supone ventajas adicionales. Las reparaciones se realizan con mayor rapidez y tiempos de inactividad mínimos. Se necesita una inversión menor en existencias. Y, por supuesto, el menor número de desplazamientos para reparación y entrega de repuestos disminuyen de forma considerable la huella de carbono. ¡Todos ganan!

## MENOR COSTE DE EXPLOTACIÓN

- El cabezal del timón, totalmente protegido de la intemperie y resistente a los golpes, tiene un grado de protección IP65 y está reforzado para aumentar al máximo la durabilidad.
- El sellado de conectores, sensores y otros componentes fundamentales se combina con una estructura robusta, una magnífica resistencia a impactos y accidentes, largos intervalos de servicio y características de acceso rápido, como el capó desmontable, lo que reduce las necesidades de mantenimiento y aumenta el tiempo de actividad.
- Como características de diseño duradero cabe citar el chasis de alta resistencia, la rueda motriz de gran diámetro, la ubicación protegida de la pantalla, los sensores inductivos de presencia del operario y mucho más, lo que garantiza una larga vida útil con un mantenimiento mínimo.
- La batería de iones de litio (si se opta por ella) proporciona una vida útil extremadamente larga, así como un excelente nivel de eficacia y tiempo de funcionamiento máximo (la gama incluye tanto versiones de iones de litio como de plomo ácido).
- Los motores avanzados, el frenado regenerativo y los diseños eficientes de los mástiles no solo ahorran energía, sino que también reducen el consumo de aceite hidráulico.
- La pantalla estándar incluye un indicador de descarga de la batería (BDI), lo que evita los daños provocados por una descarga completa y permite cambiar la batería en el momento óptimo.
- La pantalla multifunción opcional ofrece una información clara del estado del vehículo y de la batería, muestra los fallos y las acciones correspondientes y permite configurar el acceso con un ID de operario y un código PIN para impedir el uso no autorizado a la máquina.
- Los altos niveles de componentes compartidos aumentan al máximo la disponibilidad de las piezas, lo que reduce los costes por tiempos de inactividad o falta de existencias y disminuye la huella de carbono en toda la gama de apiladores y transpaletas eléctricas Cat.

## PRODUCTIVIDAD INIGUALABLE

- Los modelos con elevación inicial (I) permiten disponer de espacio libre debajo de la carga (197 mm desde el suelo hasta la parte superior de las patas de carga; 200 mm hasta la parte superior de las horquillas), lo que facilita el trabajo en rampas empinadas y en muelles de carga.
- La capacidad de manipulación de doble palet reduce a la mitad el número de movimientos necesarios durante el transporte (modelos con elevación inicial).
- El talón de parada de palés incorporado en las patas de carga ayuda a alinear las cargas para una manipulación doble mucho más fácil, rápida y segura (modelos con elevación inicial).
- Los modelos de vía ancha (S) permiten bajar las horquillas hasta el suelo, entre patas de apoyo muy espaciadas, para manipular palés de base cerrada y otros portacargas sin espacios abiertos o huecos para horquillas.
- La estructura de vía ancha simplifica la instalación y el uso de accesorios especializados, como pinzas para bobinas, pinchos y rotadores, lo que proporciona una flexibilidad de aplicación aún mayor.
- Las especificaciones de la versión de vía ancha incluyen la posibilidad de elegir entre anchuras de las patas de vía ancha estándar (855 ó 1055 mm) o personalizadas, para una adaptación óptima a las aplicaciones.
- Las patas de vía ancha tienen ruedas en tándem y un diseño de perfil bajo, ligeramente inclinado hacia abajo hacia su punto final, que permiten mejorar la entrada y la distancia al suelo y el rendimiento en pendientes.
- La horquilla tiene una forma cónica en la parte inferior y puntiaguada en la punta, lo que evita que se atasque y facilita y agiliza la entrada y salida del palé, incluso cuando se gira al mismo tiempo. En los modelos de vía ancha, las puntas de las horquillas son ligeramente puntiaguadas y cónicas.

- La amplia selección de mástiles incluye versiones dobles y triples con una amplia variedad de alturas de elevación estándar y personalizadas, para adaptarse perfectamente a las aplicaciones. La versión triplex no está disponible en los modelos de vía ancha.
- El motor hidráulico, potente y silencioso, se maneja con suavidad mediante un control de elevación y descenso graduales con velocidad regulada, lo que permite lograr un posicionamiento y un movimiento de las horquillas rápido, pero seguro y preciso.
- El chasis compacto y ligero incorpora una dirección fácil y precisa que permite maniobras rápidas y giros cerrados en pasillos estrechos.
- La tecnología de iones de litio totalmente integrada permite un funcionamiento ininterrumpido de la máquina sin cambiar la batería, con cargas parciales rápidas durante los breves descansos (la gama incluye tanto versiones de iones de litio como de plomo ácido).
- El bloqueo rápido de la batería, combinado con la posibilidad de incorporar rodillos de acero montados sobre rodamientos, acelera los cambios (para baterías de plomo-ácido).
- Gracias a los niveles excepcionales de comodidad, control, tracción y estabilidad, el operario se mantiene alerta, motivado y productivo, por intensa que sea su carga de trabajo.
- Es posible seleccionar entre tres modos de rendimiento para adaptarse a diferentes usuarios y aplicaciones: modo Power para operarios avanzados y operaciones intensivas, modo Eco para combinar un consumo de energía reducido con una alta productividad y modo Easy para aprendices y mercancías delicadas (disponible solo con la opción de pantalla multifunción).
- La tecnología más reciente de motores de tracción de CA combina una alta potencia con un avanzado control electrónico, una rueda motriz de gran diámetro y un potente frenado regenerativo, lo que garantiza una conducción fiable, rápida, suave y precisa.

## SEGURIDAD Y ERGONOMÍA

- El diseño del chasis centrado en el operario no solo optimiza la tracción en función del peso de la carga y mantiene una estabilidad segura, sino que proporciona al mismo tiempo una excelente maniobrabilidad, lo que aporta confianza y seguridad al usuario de manera instantánea y logra un rendimiento continuo inigualable en operaciones de apilamiento rápidas y de alto nivel.
- La opción de reducción activa de patinaje (ASR) ayuda a la tracción en superficies resbaladizas.
- El cabezal del timón ergonómico *emPower*, líder absoluto en el sector, facilita aún más el acceso a los controles gracias a un diseño único y patentado que consigue una distancia óptima entre la mano y los botones de elevación/descenso.
- Como funciones ergonómicas de manejo del cabezal del timón cabe citar la forma y la sección transversal optimizadas del volante, así como el amplio espacio para las manos, el mayor tamaño de los botones de la bocina y de elevación/descenso y los controles de velocidad y de frenado de fácil manejo.
- El diseño del control de velocidad y frenado de doble dirección y de tipo mariposa ofrece siete cómodas posiciones para los dedos que permiten un manejo cómodo, preciso y sin esfuerzo.
- Los controles dobles permiten el acceso con ambas manos y, además, pueden utilizarse con precisión incluso llevando guantes.
- La dirección asistida con barra de timón corta incluye un amortiguador hidráulico y funciona sin conexión física con la rueda motriz, lo que evita la transmisión de baches, curvas y giros y permite maniobrar con comodidad, control y precisión (disponible en los modelos con plataforma plegable y plataforma fija con entrada trasera).
- El componente Comfort Steering con cabezal del timón sin barra, como en los ciclomotores eléctricos, aumenta al máximo el control y la precisión de la dirección asistida y, gracias al amortiguador incorporado, evita impactos y vibraciones e impide la acumulación de tensión y fatiga en las manos, las muñecas y los brazos del operario (disponible en los modelos con plataforma fija).

- La opción de dirección mecánica (no asistida) utiliza un timón compacto y ofrece una solución de maniobrabilidad sencilla, económica, duradera y de bajo esfuerzo para entornos de trabajo menos intensos (solo disponible en los modelos con plataforma plegable).
- La opción de conducción con el timón hacia arriba permite maniobrar con el timón en vertical, lo que permite moverse de forma óptima incluso en espacios muy estrechos (disponible en los modelos con plataforma plegable con dirección mecánica o asistida).
- La tecnología de dirección electrónica ajusta automáticamente la sensibilidad en función del ángulo de giro y de la velocidad de la carretilla, lo que proporciona al mismo tiempo resistencia y respuesta para facilitar un desplazamiento controlado y un nivel absoluto de seguridad (en todas las transpaletas con dirección asistida).
- El control de giro supervisa constantemente el ángulo de giro, la velocidad de desplazamiento y la rapidez del movimiento del cabezal del timón, y ajusta automáticamente la velocidad de giro para mantener un movimiento seguro (en todas las transpaletas con dirección asistida).
- El diseño del mástil y del portahorquillas, así como los avances en ingeniería, mejoran la visibilidad hacia delante y hacia la punta de las horquillas, lo que mejora al mismo tiempo la experiencia del usuario con unas operaciones de elevación y descenso más suaves y silenciosas.
- La eficaz amortiguación del mástil y del portahorquillas garantiza aterrizajes y transiciones suaves y desplazamientos sin traqueteos, lo que permite una cómoda manipulación de la carga y una conducción con el máximo rendimiento durante los largos turnos de trabajo.
- La amortiguación de extraordinaria comodidad, tanto en plataformas fijas como plegables, reduce al mínimo los impactos, sobre todo en las rodillas, y actúa de forma gradual a medida que aumenta el peso del operario, mientras que la ergonomía de los controles y de la dirección reduce aún más el esfuerzo y el cansancio.
- La exclusiva amortiguación de ajuste eléctrico opcional para los modelos con plataforma fija se optimiza con solo pulsar un botón según el peso y las preferencias de cada operario, lo que supone una forma rentable de aumentar la comodidad.
- El tejadillo protector protege al operario de la caída de mercancías (de serie en modelos con plataforma fija; opcional en los modelos con plataforma plegable, pero solo con dirección asistida).
- Las barras laterales de protección opcionales de los modelos con plataforma plegable se despliegan de forma fácil y rápida con una sola mano, lo que evita caídas y protege frente a impactos (la velocidad máxima aumenta cuando se utilizan barras laterales).
- Los modelos con plataforma fija ofrecen protección y comodidad adicional gracias a la baja altura del peldaño que permite entrar y salir fácilmente, así como a los distintos diseños de las barreras de entrada trasera y lateral.
- Los sistemas opcionales de protección para los pies frenan/detienen automáticamente el vehículo si el operario tiene el pie fuera de la plataforma (en modelos con plataforma fija de entrada trasera).
- La estructura robusta incluye un chasis compacto pero resistente, una plataforma de hierro fundido y un parachoques integrado de perfil bajo para resistir la deformación, proteger al operario y reducir el riesgo de atrapamiento de los pies.

## TODOS GANAN

Además, la cantidad sin precedentes de componentes en común con la gama de apiladores y transpaletas Cat® comporta ventajas adicionales. Las reparaciones se realizan con mayor rapidez y tiempos de inactividad mínimos. Se necesita una inversión menor en existencias. Y, por supuesto, el menor número de desplazamientos para reparación y entrega de repuestos disminuyen de forma considerable la huella de carbono. ¡Todos ganan!

# EQUIPAMIENTO DE SERIE Y OPCIONALES

	NSV12-16N3	NSV12-16N3I	NSF12-16N3R	NSF12-16N3IR	NSF12-16N3S	NSF12-16N3IS	NSV16N3S	NSF16N3SR	NSF16N3SS	
<b>GENERAL</b>										
Motor de tracción de CA a 2,4 kW	●	●	●	●	●	●	●	●	●	
Motor de elevación de CC a 3,0 kW (S3: 12 %)	●	●	●	●	●	●	●	●	●	
Microordenador con pantalla estándar (HMI-10), inclusive contador horario e indicador de descarga de la batería (BDI)	●	●	●	●	●	●	●	●	●	
Elevación inicial del caballete (manipulación de doble palet y cross-docking)	—	●	—	●	—	●	—	—	—	
Patatas de vía ancha para manipular también portacargas cerrados (anchura estándar 855 o 1055 mm)	●	—	—	—	—	—	●	●	—	
Plataforma plegable, sin barras laterales de protección (6,0 km/h)	●	—	—	—	—	—	●	—	—	
Plataforma con protección fija para el operario, entrada trasera (8,5 km/h)	—	—	●	●	—	—	—	●	—	
Plataforma con protección fija para el operario, entrada lateral (8,5 km/h)	—	—	—	—	●	●	—	—	—	
Timón de dirección mecánico (longitud fija: 450 mm)	●	—	—	—	—	—	●	—	—	
Timón de dirección eléctrico	○	○	●	●	—	—	○	●	—	
Timón Comfort Steering	—	—	○	○	●	●	—	○	●	
Rueda motriz Vulkollan®	●	—	○	○	●	●	—	○	●	
Ruedas de carga en tándem de 85 mm de diámetro, Vulkollan®	●	●	●	●	●	●	●	●	●	
Ruedas de carga individuales de 150 mm de diámetro, Vulkollan®	—	—	—	—	—	—	○	○	○	
<b>BATERÍA Y CARGADOR</b>										
Conector de la batería: Rema 160	●	●	●	●	●	●	●	●	●	
Compartimento de la batería sin rodillos	●	●	●	●	●	●	●	●	●	
Batería sobre rodillos de acero **	○	○	○	○	○	○	○	○	○	
Liberación rápida del bloqueo de la batería (solo en combinación con rodillos de acero)	○	○	○	○	○	○	○	○	○	
Baterías de iones de litio y cargadores*	○	○	○	○	○	○	○	○	○	
Baterías de plomo-ácido y cargadores	○	○	○	○	○	○	○	○	○	
<b>CONDICIONES AMBIENTALES</b>										
Engrasadores en perfiles de elevación y ejes protegidos contra el óxido	●	●	●	●	●	●	●	●	●	
Diseño para almacenamiento en frío, hasta -10 °C	●	●	●	●	●	●	●	●	●	
Diseño para almacenamiento en frío, hasta -30 °C**	○	○	○	○	○	○	○	○	○	
<b>CONTROLES DE CONDUCCIÓN Y ELEVACIÓN</b>										
Motor de elevación con velocidad variable y válvula proporcional para el descenso, control por conmutador basculante grande en el cabezal del timón.	●	●	●	●	●	●	●	●	●	
Conducción con el timón elevado	○	○	—	—	—	—	○	—	—	
<b>OPCIONES PARA LA RUEDA MOTRIZ</b>										
Vulkollan 93®	●	●	●	●	●	●	●	●	●	
Tractothan 93	○	○	○	○	○	○	○	○	○	
Super Grip 93	○	○	○	○	○	○	○	○	○	
PEVODYN-Soft 78	○	○	○	○	○	○	○	○	○	
Vulkollan 95 ELF®	○	○	○	○	○	○	○	○	○	
<b>OTRAS CARACTERÍSTICAS Y OPCIONES</b>										
Tejadillo protector (no en combinación con la dirección mecánica)	○	○	●	●	●	●	○	●	●	
Barras de protección laterales plegables, inclusive tracción aumentada a 8,5 km/h (solo con plataformas plegables)	○	○	—	—	—	—	—	—	—	
Suelo amortiguado de la plataforma fija ajustable eléctricamente, con interruptor basculante para ajustes/preferencias individuales	—	—	—	—	○	○	—	○	—	
Protección de los pies mediante cortina óptica de seguridad en la abertura de la plataforma (solo en versiones con plataforma de entrada trasera)	—	—	○	○	—	—	—	○	—	
Dirección asistida	○	○	●	●	●	●	○	●	●	
Reducción activa de patinaje: ASR	○	○	○	○	○	○	○	○	○	
Pantalla multifunción con contador de horas (HMI-20) e indicador de descarga de la batería (BDI); <99 códigos PIN de acceso individual e iconos gráficos	○	○	○	○	○	○	○	○	○	
Respaldo de carga 1200	○	○	○	○	○	○	○	○	○	
Entrada mediante interruptor de llave	○	○	○	○	○	○	○	○	○	
Toma de alimentación de 12 VCC (no en combinación con USB de 5 V)	○	○	○	○	○	○	○	○	○	
Toma USB de 5 V (no en combinación con 12 V)	○	○	○	○	○	○	○	○	○	
Barra para accesorios (no en combinación con el tejadillo protector, ya incluida en el tejadillo protector)	○	○	○	○	○	○	○	○	○	
Escritorio de soporte con soporte RAM C (se necesita la barra para accesorios o el tejadillo protector)	○	○	○	○	○	○	○	○	○	
Soporte de equipos, sistema RAM de tamaño C (se necesita la barra para accesorios o el tejadillo protector)	○	○	○	○	○	○	○	○	○	
Soporte de equipos, sistema RAM de tamaño C, 2 unidades (se necesita la barra para accesorios o el tejadillo protector)	○	○	○	○	○	○	○	○	○	
Soporte de equipos, RAM tamaño D (se necesita la barra para accesorios o el tejadillo protector)	○	○	○	○	○	○	○	○	○	
Color RAL especial	○	○	○	○	○	○	○	○	○	
Función de seguridad con batería baja, plomo-ácido (DoD del 15 %)/iones de litio (DoD del 7 %)	●	●	●	●	●	●	●	●	●	
Señal acústica de nivel de batería, plomo-ácido (DoD del 20 %)/iones de litio (DoD del 10 %)	○	○	○	○	○	○	○	○	○	
Alarma de intervalo de servicio	○	○	○	○	○	○	○	○	○	
Desconexión automática (se necesita HMI-20, no en combinación con la entrada mediante interruptor de llave)	○	○	○	○	○	○	○	○	○	
Retorno a velocidad baja al desconectar (no en combinación con «en ausencia del operario»)	○	○	○	○	○	○	○	○	○	
Retorno a velocidad baja en ausencia del operador (no en combinación con «al desconectar»)	○	○	○	○	○	○	○	○	○	
Foco rojo o azul dirigido al suelo (no combinado; se necesita el tejadillo protector)	○	○	○	○	○	○	○	○	○	

## PLENA INTEGRACIÓN DE LA BATERÍA DE IONES DE LITIO\*

La plena integración de la comunicación de la batería de iones de litio en los apiladores de plataforma Cat permite mostrar la información de la batería de forma clara en la pantalla a color de la carretilla.



El cabezal del timón *emPower*, líder absoluto en el sector y de manejo sencillo, facilita el acceso a los controles y permite un funcionamiento rápido y preciso.

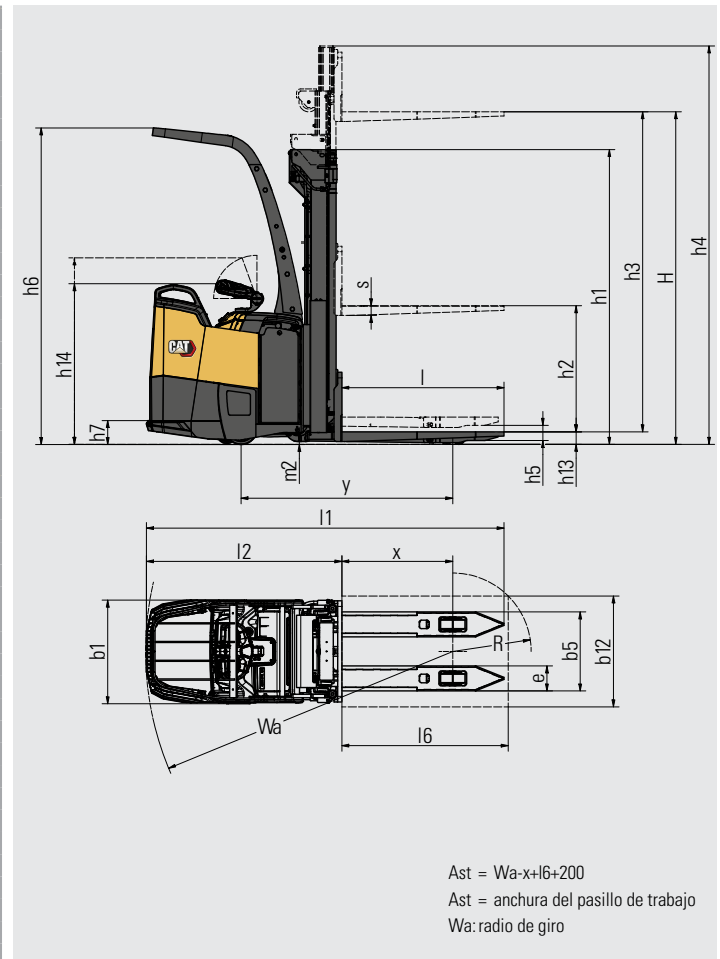
\*La batería de iones de litio opcional solo está disponible en algunas regiones.

\*\* No disponible en combinación con baterías de iones de litio



Características		
1.1	Fabricante	
1.2	Designación del modelo del fabricante	
1.3	Fuente de potencia	
1.4	Control de dirección	
1.5	Capacidad específica de elevación	Q (kg)
1.6	Distancia al centro de carga	c (mm)
1.8	Distancia de carga	x (mm)
1.9	Longitud del chasis	y (mm)
Peso		
2.1b	Peso de la carretilla sin carga y con batería (máx.)	kg
2.2	Carga por eje con carga nominal y batería (max.), lado carga/motriz	kg
2.3	Peso por eje sin carga y con batería (max.), lado carga/motriz	kg
Ruedas y Tren de Potencia		
3.1	Neumáticos: PT=Power Thane, Vul=Vulkollan, P=Polyurethane, N=Nylon, C=caucho rueda de tracción / rueda porteadora	
3.2	Dimensiones del neumático, lado motriz	(mm)
3.3	Dimensiones del neumático, lado de la carga	(mm)
3.4	Dimensiones ruedas de apoyo (diámetro x ancho)	(mm)
3.5	Numero de ruedas, lado carga/motriz (x = motrices)	
3.6	Distancia entre centros de ruedas, lado motriz	b10 (mm)
3.7	Distancia entre centros de ruedas, lado de la carga	b11 (mm)
Dimensiones		
4.2a	Altura con mástil plegado	h1 (mm)
4.2b	Altura	h1 (mm)
4.3	Elevación libre	h2 (mm)
4.4	Elevación estándar	h3 (mm)
4.5	Altura, mástil desplegado	h4 (mm)
4.6	Elevación inicial	h5 (mm)
4.7	Altura hasta tejadillo protector	h6 (mm)
4.8	Altura hasta el asiento/ la plataforma	h7 (mm)
4.9	Altura hasta el timón / la consola de dirección (mín./máx.)	h14 (mm)
4.10	Altura de las patas soporte	h8 (mm)
4.15	Altura horquillas, totalmente plegadas	h13 (mm)
4.19	Longitud total	l1 (mm)
4.20	Longitud al frente de las horquillas	l2 (mm)
4.21	Ancho total	b1/b2 (mm)
4.22	Dimensiones de las horquillas (grosor, ancho, longitud)	s / e / l (mm)
4.24	Ancho tablero	b3 (mm)
4.25	Anchura exterior de las horquillas (mínimo/máximo)	b5 (mm)
4.26	Ancho interno de las patas de soporte	b4 (mm)
4.32	Distancia al suelo en el centro del chasis, (horquillas bajadas)	m2 (mm)
4.34a	Ancho del pasillo de trabajo (Ast) con palets de 800 x1200 mm, carga a lo largo	Ast (mm)
4.34c	Ancho del pasillo de trabajo (Ast) con palets de 800 x1200 mm, carga a lo largo, plataforma arriba/abajo	Ast (mm)
4.35	Radio de giro	Wa (mm)
Rendimientos		
5.1	Velocidades desplazamiento, con/sin carga	km/h
5.2	Velocidades elevación, con/sin carga	m/s
5.3	Velocidades descenso, con/sin carga	m/s
5.7	Accesibilidad en pendientes, con/sin carga	%
5.9	Tiempo de aceleración en desplazamiento, con/sin carga (0 -10 m)	s
5.10	Freno de servicio	
Motor Eléctrico		
6.1	Capacidad del motor de tracción (60 min. en ciclo corto)	kW
6.2	Potencia del motor de elevación con factor de operación de 15%	kW
6.4	Batería, voltaje/capacidad después de 5 horas de descarga	V /Ah
6.5	Peso de la batería	kg
6.6a	Consumo energético según el ciclo EN 16796	kWh/h
Accesorios		
8.1	Tipo de control de velocidad	
10.7	Nivel sonoro al oído del conductor según EN 12 053:2001 y EN ISO 4871, LpAz en el puesto de trabajo	dB(A)
10.7.2	Vibración corporal según EN 13 059:2002	
10.7.3	Vibración de la mano según EN 13 059:2002	

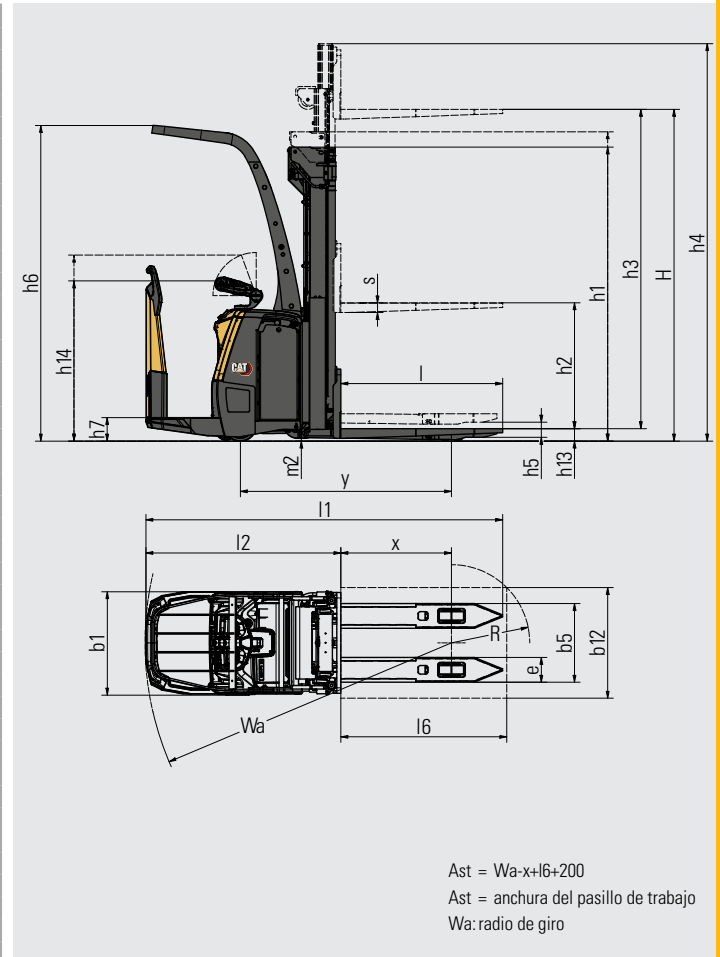
Cat Lift Trucks	Cat Lift Trucks	Cat Lift Trucks	Cat Lift Trucks
NSF12N3R	NSF12N3IR	NSF16N3R	NSF16N3IR
Batería	Batería	Batería	Batería
De pie	De pie	De pie	De pie
1250	1250	1600	1600
600	600	600	600
800	800	800 1)	800
1429	1503	1503 2)	1533
1420	1520	1600	1730
		1320 / 1835 <sup>13)</sup>	1355 / 1895 <sup>13)</sup>
		1130 / 390 <sup>13)</sup>	1175 / 445 <sup>13)</sup>
Vul / Vul	Vul / Vul	Vul / Vul	Vul / Vul
235 x 75	235 x 75	235 x 75	235 x 75
85 x 76 <sup>3)</sup>	85 x 76 <sup>3)</sup>	85 x 76 <sup>3)</sup>	85 x 76 <sup>3)</sup>
150 x 55	150 x 55	150 x 55	150 x 55
4 <sup>3)</sup> / 1x + 1	4 <sup>3)</sup> / 1x + 1	4 <sup>3)</sup> / 1x + 1	4 <sup>3)</sup> / 1x + 1
497	497	497	497
402	390	402	390
ver tablas	ver tablas	ver tablas	ver tablas
ver tablas	ver tablas	ver tablas	ver tablas
ver tablas	ver tablas	ver tablas	ver tablas
ver tablas	ver tablas	ver tablas	ver tablas
ver tablas	ver tablas	ver tablas	ver tablas
110	110	110	110
2283	2283	2283	2283
170	170	170	170
1119 / 1428	1119 / 1428	1119 / 1428	1119 / 1428
82	87	80	87
89	93	89	93
2482	2556	2556	2585
1312	1386	1386	1415
748	748	748	748
70 / 180 / 1170	70 / 180 / 1170	70 / 180 / 1170 <sup>9)</sup>	70 / 180 / 1170
670	670	730	730
570	570	570 <sup>6)</sup>	570
N/A <sup>7)</sup>	N/A <sup>7)</sup>	N/A <sup>7)</sup>	N/A <sup>7)</sup>
32	20-130	25	20-130
2878	2956	2957	2986
2112	2190	2191	2220
8.5 / 8.5	8.5 / 8.5	8.5 / 8.5	8.5 / 8.5
0.20 / 0.34	0.20 / 0.34	0.16 / 0.28	0.16 / 0.28
0.47 / 0.40	0.47 / 0.33	0.42 / 0.41	0.42 / 0.36
8.7 / 8.7	11.4 / 15.0	6.1 / 6.1	10.9 / 15.0
5.7 / 5.3 <sup>13)</sup>	5.7 / 5.3 <sup>13)</sup>	6.3 / 5.3 <sup>13)</sup>	6.3 / 5.3 <sup>13)</sup>
Eléctricos <sup>12)</sup>	Eléctricos <sup>12)</sup>	Eléctricos <sup>12)</sup>	Eléctricos <sup>12)</sup>
2.4	2.4	2.4	2.4
3.0 <sup>15)</sup>	3.0 <sup>15)</sup>	3.0 <sup>15)</sup>	3.0 <sup>15)</sup>
24 / 270-400	24 / 270-400	24 / 270-400	24 / 270-400
285-350	285-350	285-350	285-350
0.68 <sup>16)</sup>	0.68 <sup>16)</sup>	0.72 <sup>16)</sup>	0.72 <sup>16)</sup>
AC	AC	AC	AC
<70 dB(A)	<70 dB(A)	<70 dB(A)	<70 dB(A)
Consulte el manual de instrucciones	Consulte el manual de instrucciones	Consulte el manual de instrucciones	Consulte el manual de instrucciones
Consulte el manual de instrucciones	Consulte el manual de instrucciones	Consulte el manual de instrucciones	Consulte el manual de instrucciones



- 1) 500-1230 mm o alt. 600 mm en los modelos de vía ancha
- 2) con un valor de x=800 mm
- 3) ruedas tipo bogie (tándem)
- 4) subir/bajar plataforma
- 5) longitud variable 800-1600, en los modelos de vía ancha 800-1400
- 6) anchura de horquillas variable: 550-660
- 7) deriva de b5 y e
- 8) con dirección asistida pivotante
- 9) con tejadillo protector
- 10) sin barras de protección laterales
- 11) con barras de protección laterales
- 12) incluye freno de estacionamiento
- 13) Varía según la configuración
- 14) Para l1/l2 con tejadillo protector, añadir +350 mm a la plataforma elevada
- 15) 12 % de factor de servicio
- 16) Varía según la configuración y el patrón de uso real
- 17) Hay dos patas de vía ancha/apoyo estándar disponibles para elegir (ref. b1/b4)

Características		
1.1	Fabricante	
1.2	Designación del modelo del fabricante	
1.3	Fuente de potencia	
1.4	Control de dirección	
1.5	Capacidad específica de elevación	Q (kg)
1.6	Distancia al centro de carga	c (mm)
1.8	Distancia de carga	x (mm)
1.9	Longitud del chasis	y (mm)
Peso		
2.1b	Peso de la carretilla sin carga y con batería (máx.)	kg
2.2	Carga por eje con carga nominal y batería (max.), lado carga/motriz	kg
2.3	Peso por eje sin carga y con batería (max.), lado carga/motriz	kg
Ruedas y Tren de Potencia		
3.1	Neumáticos: PT=Power Thane, Vul=Vulkollan, P=Polyurethane, N=Nylon, C=caucho rueda de tracción / rueda porteadora	
3.2	Dimensiones del neumático, lado motriz	(mm)
3.3	Dimensiones del neumático, lado de la carga	(mm)
3.4	Dimensiones ruedas de apoyo (diámetro x ancho)	(mm)
3.5	Numero de ruedas, lado carga/motriz (x = motrices)	
3.6	Distancia entre centros de ruedas, lado motriz	b10 (mm)
3.7	Distancia entre centros de ruedas, lado de la carga	b11 (mm)
Dimensiones		
4.2a	Altura con mástil plegado	h1 (mm)
4.2b	Altura	h1 (mm)
4.3	Elevación libre	h2 (mm)
4.4	Elevación estándar	h3 (mm)
4.5	Altura, mástil desplegado	h4 (mm)
4.6	Elevación inicial	h5 (mm)
4.7	Altura hasta tejadillo protector	h6 (mm)
4.8	Altura hasta el asiento/ la plataforma	h7 (mm)
4.9	Altura hasta el timón / la consola de dirección (mín./máx.)	h14 (mm)
4.10	Altura de las patas soporte	h8 (mm)
4.15	Altura horquillas, totalmente plegadas	h13 (mm)
4.19	Longitud total	l1 (mm)
4.20	Longitud al frente de las horquillas	l2 (mm)
4.21	Ancho total	b1/b2 (mm)
4.22	Dimensiones de las horquillas (grosor, ancho, longitud)	s / e / l (mm)
4.24	Ancho tablero	b3 (mm)
4.25	Anchura exterior de las horquillas (mínimo/máximo)	b5 (mm)
4.26	Ancho interno de las patas de soporte	b4 (mm)
4.32	Distancia al suelo en el centro del chasis, (horquillas bajadas)	m2 (mm)
4.34a	Ancho del pasillo de trabajo (Ast) con palets de 800 x1200 mm, carga a lo largo	Ast (mm)
4.34c	Ancho del pasillo de trabajo (Ast) con palets de 800 x1200 mm, carga a lo largo, plataforma arriba/abajo	Ast (mm)
4.35	Radio de giro	Wa (mm)
Rendimientos		
5.1	Velocidades desplazamiento, con/sin carga	km/h
5.2	Velocidades elevación, con/sin carga	m/s
5.3	Velocidades descenso, con/sin carga	m/s
5.7	Accesibilidad en pendientes, con/sin carga	%
5.9	Tiempo de aceleración en desplazamiento, con/sin carga (0 -10 m)	s
5.10	Freno de servicio	
Motor Eléctrico		
6.1	Capacidad del motor de tracción (60 min. en ciclo corto)	kW
6.2	Potencia del motor de elevación con factor de operación de 15%	kW
6.4	Batería, voltaje/capacidad después de 5 horas de descarga	V /Ah
6.5	Peso de la batería	kg
6.6a	Consumo energético según el ciclo EN 16796	kWh/h
Accesorios		
8.1	Tipo de control de velocidad	
10.7	Nivel sonoro al oído del conductor según EN 12 053:2001 y EN ISO 4871, LpAz en el puesto de trabajo	dB(A)
10.7.2	Vibración corporal según EN 13 059:2002	
10.7.3	Vibración de la mano según EN 13 059:2002	

Cat Lift Trucks	Cat Lift Trucks	Cat Lift Trucks	Cat Lift Trucks
NSF12N3S	NSF12N3IS	NSF16N3S	NSF16N3IS
Batería	Batería	Batería	Batería
De pie	De pie	De pie	De pie
1250	1250	1600	1600
600	600	600	600
800	800	800 <sup>1)</sup>	800
1429	1503	1503 <sup>2)</sup>	1533
1420	1520	1600	1730
		1320 / 1835 <sup>13)</sup>	1355 / 1895 <sup>13)</sup>
		1130 / 390 <sup>13)</sup>	1175 / 445 <sup>13)</sup>
Vul / Vul	Vul / Vul	Vul / Vul	Vul / Vul
235 x 75	235 x 75	235 x 75	235 x 75
85 x 76 <sup>3)</sup>	85 x 76 <sup>3)</sup>	85 x 76 <sup>3)</sup>	85 x 76 <sup>3)</sup>
150 x 55	150 x 55	150 x 55	150 x 55
4 <sup>3)</sup> / 1x + 1	4 <sup>3)</sup> / 1x + 1	4 <sup>3)</sup> / 1x + 1	4 <sup>3)</sup> / 1x + 1
497	497	497	497
402	390	402	390
ver tablas	ver tablas	ver tablas	ver tablas
ver tablas	ver tablas	ver tablas	ver tablas
ver tablas	ver tablas	ver tablas	ver tablas
ver tablas	ver tablas	ver tablas	ver tablas
ver tablas	ver tablas	ver tablas	ver tablas
110	110	110	110
2283	2283	2283	2283
170	170	170	170
1130 / 1297 <sup>8)</sup>	1130 / 1297 <sup>8)</sup>	1130 / 1297 <sup>8)</sup>	1130 / 1297 <sup>8)</sup>
82	87	80	87
89	93	89	93
2482	2556	2556	2585
1312	1386	1386	1415
748	748	748	748
70 / 180 / 1170	70 / 180 / 1170	70 / 180 / 1170 <sup>5)</sup>	70 / 180 / 1170
670	670	730	730
570	570	570 6)	570
N/A <sup>7)</sup>	N/A <sup>7)</sup>	N/A <sup>7)</sup>	N/A <sup>7)</sup>
32	20-130	25	20-130
2878	2956	2957	2986
2112	2190	2191	2220
8.5 / 8.5	8.5 / 8.5	8.5 / 8.5	8.5 / 8.5
0.20 / 0.34	0.20 / 0.34	0.16 / 0.28	0.16 / 0.28
0.47 / 0.40	0.47 / 0.33	0.42 / 0.41	0.42 / 0.36
8.7 / 8.7	11.4 / 15.0	6.1 / 6.1	10.9 / 15.0
5.7 / 5.3 <sup>13)</sup>	5.7 / 5.3 <sup>13)</sup>	6.3 / 5.3 <sup>13)</sup>	6.3 / 5.3 <sup>13)</sup>
Eléctricos <sup>12)</sup>	Eléctricos <sup>12)</sup>	Eléctricos <sup>12)</sup>	Eléctricos <sup>12)</sup>
2.4	2.4	2.4	2.4
3.0 <sup>15)</sup>	3.0 <sup>15)</sup>	3.0 <sup>15)</sup>	3.0 <sup>15)</sup>
24 / 270-400	24 / 270-400	24 / 270-400	24 / 270-400
285-350	285-350	285-350	285-350
0.68 <sup>16)</sup>	0.68 <sup>16)</sup>	0.72 <sup>16)</sup>	0.72 <sup>16)</sup>
AC	AC	AC	AC
<70 dB(A)	<70 dB(A)	<70 dB(A)	<70 dB(A)
Consulte el manual de instrucciones	Consulte el manual de instrucciones	Consulte el manual de instrucciones	Consulte el manual de instrucciones
Consulte el manual de instrucciones	Consulte el manual de instrucciones	Consulte el manual de instrucciones	Consulte el manual de instrucciones

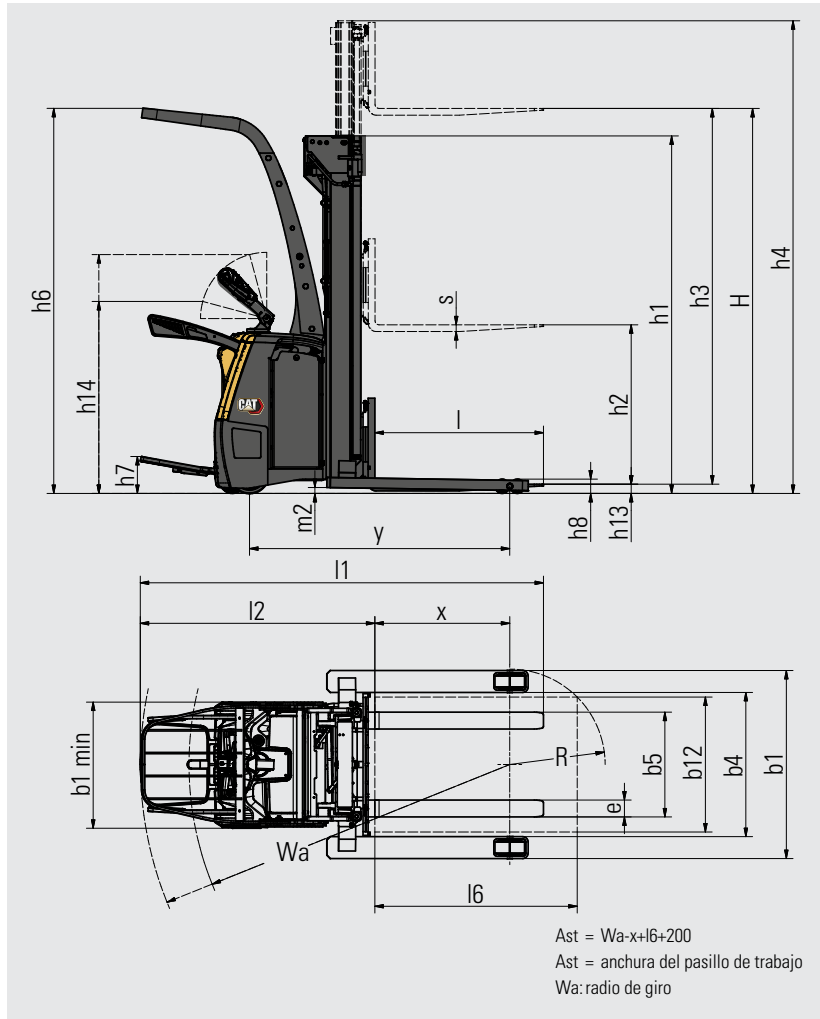


Ast = Wa-x+l6+200  
 Ast = anchura del pasillo de trabajo  
 Wa: radio de giro

- 1) 500-1230 mm o alt. 600 mm en los modelos de vía ancha
- 2) con un valor de x=800 mm
- 3) ruedas tipo bogie (tándem)
- 4) subir/bajar plataforma
- 5) longitud variable 800-1600, en los modelos de vía ancha 800-1400
- 6) anchura de horquillas variable: 550-660
- 7) deriva de b5 y e
- 8) con dirección asistida pivotante
- 9) con tejadillo protector
- 10) sin barras de protección laterales
- 11) con barras de protección laterales
- 12) incluye freno de estacionamiento
- 13) Varía según la configuración
- 14) Para l1/l2 con tejadillo protector, añadir +350 mm a la plataforma elevada
- 15) 12 % de factor de servicio
- 16) Varía según la configuración y el patrón de uso real
- 17) Hay dos patas de vía ancha/apoyo estándar disponibles para elegir (ref. b1/b4)

Características		
1.1	Fabricante	
1.2	Designación del modelo del fabricante	
1.3	Fuente de potencia	
1.4	Control de dirección	
1.5	Capacidad específica de elevación	Q (kg)
1.6	Distancia al centro de carga	c (mm)
1.8	Distancia de carga	x (mm)
1.9	Longitud del chasis	y (mm)
Peso		
2.1b	Peso de la carretilla sin carga y con batería (máx.)	kg
2.2	Carga por eje con carga nominal y batería (max.), lado carga/motriz	kg
2.3	Peso por eje sin carga y con batería (max.), lado carga/motriz	kg
Ruedas y Tren de Potencia		
3.1	Neumáticos: PT=Power Thane, Vul=Vulkollan, P=Polyurethane, N=Nylon, C=caucho rueda de tracción / rueda porteadora	
3.2	Dimensiones del neumático, lado motriz	(mm)
3.3	Dimensiones del neumático, lado de la carga	(mm)
3.4	Dimensiones ruedas de apoyo (diámetro x ancho)	(mm)
3.5	Numero de ruedas, lado carga/motriz (x = motrices)	
3.6	Distancia entre centros de ruedas, lado motriz	b10 (mm)
3.7	Distancia entre centros de ruedas, lado de la carga	b11 (mm)
Dimensiones		
4.2a	Altura con mástil plegado	h1 (mm)
4.2b	Altura	h1 (mm)
4.3	Elevación libre	h2 (mm)
4.4	Elevación estándar	h3 (mm)
4.5	Altura, mástil desplegado	h4 (mm)
4.6	Elevación inicial	h5 (mm)
4.7	Altura hasta tejadillo protector	h6 (mm)
4.8	Altura hasta el asiento/ la plataforma	h7 (mm)
4.9	Altura hasta el timón / la consola de dirección (mín./máx.)	h14 (mm)
4.10	Altura de las patas soporte	h8 (mm)
4.15	Altura horquillas, totalmente plegadas	h13 (mm)
4.19	Longitud total	l1 (mm)
4.20	Longitud al frente de las horquillas	l2 (mm)
4.21	Ancho total	b1/b2 (mm)
4.22	Dimensiones de las horquillas (grosor, ancho, longitud)	s / e / l (mm)
4.23	Tablero portahorquillas a DIN	
4.24	Ancho tablero	b3 (mm)
4.25	Anchura exterior de las horquillas (mínimo/máximo)	b5 (mm)
4.26	Ancho interno de las patas de soporte	b4 (mm)
4.32	Distancia al suelo en el centro del chasis, (horquillas bajadas)	m2 (mm)
4.33a	Ancho del pasillo de trabajo (Ast) con palets de 1000 x1200 mm, carga atravesada	Ast (mm)
4.33c	Ancho del pasillo de trabajo (Ast) con palets de 1000 x1200 mm, carga atravesada, plataforma arriba/abajo	Ast (mm)
4.34a	Ancho del pasillo de trabajo (Ast) con palets de 800 x1200 mm, carga a lo largo	Ast (mm)
4.34c	Ancho del pasillo de trabajo (Ast) con palets de 800 x1200 mm, carga a lo largo, plataforma arriba/abajo	Ast (mm)
4.35	Radio de giro	Wa (mm)
Rendimientos		
5.1	Velocidades desplazamiento, con/sin carga	km/h
5.2	Velocidades elevación, con/sin carga	m/s
5.3	Velocidades descenso, con/sin carga	m/s
5.7	Accesibilidad en pendientes, con/sin carga	%
5.9	Tiempo de aceleración en desplazamiento, con/sin carga (0 -10 m)	s
5.10	Freno de servicio	
Motor Eléctrico		
6.1	Capacidad del motor de tracción (60 min. en ciclo corto)	kW
6.2	Potencia del motor de elevación con factor de operación de 15%	kW
6.4	Batería, voltaje/capacidad después de 5 horas de descarga	V /Ah
6.5	Peso de la batería	kg
6.6a	Consumo energético según el ciclo EN 16796	kWh/h
Accesorios		
8.1	Tipo de control de velocidad	
10.7	Nivel sonoro al oído del conductor según EN 12.053:2001 y EN ISO 4871, LpAz en el puesto de trabajo	dB(A)
10.7.2	Vibración corporal según EN 13.059:2002	
10.7.3	Vibración de la mano según EN 13.059:2002	

Cat Lift Trucks	Cat Lift Trucks	Cat Lift Trucks
NSV16N3S	NSF16N3SR	NSF16N3SS
Batería	Batería	Batería
De pie	De pie	De pie
1600	1600	1600
600	600	600
800 <sup>1)</sup>	800 <sup>1)</sup>	800 <sup>1)</sup>
1543 <sup>2)</sup>	1543 <sup>2)</sup>	1543 <sup>2)</sup>
1580	1650	1650
1320 / 1845 <sup>13)</sup>		
1025 / 425 <sup>13)</sup>		
Vul / Vul	Vul / Vul	Vul / Vul
235 x 75	235 x 75	235 x 75
85 x 76 <sup>3)</sup>	85 x 76 <sup>3)</sup>	85 x 76 <sup>3)</sup>
150 x 55	150 x 55	150 x 55
4 <sup>3)</sup> / 1x + 1	4 <sup>3)</sup> / 1x + 1	4 <sup>3)</sup> / 1x + 1
497	497	497
985 / 1185 <sup>3)</sup>	985 / 1185 <sup>3)</sup>	985 / 1185 <sup>3)</sup>
ver tablas	ver tablas	ver tablas
ver tablas	ver tablas	ver tablas
ver tablas	ver tablas	ver tablas
ver tablas	ver tablas	ver tablas
ver tablas	ver tablas	ver tablas
2283	2283	2283
171	170	170
1099 / 1512	1119 / 1428	1130 / 1297 <sup>9)</sup>
92 <sup>3)</sup>	92 <sup>3)</sup>	92 <sup>3)</sup>
55	55	55
2184 / 2545 <sup>4)14)</sup>	2576	2576
1034 / 1395 <sup>4)14)</sup>	1426	1426
1115 / 1315 <sup>3)17)</sup>	1115 / 1315 <sup>3)17)</sup>	1115 / 1315 <sup>3)17)</sup>
40 / 100 / 1150 <sup>5)</sup>	40 / 100 / 1150 <sup>5)</sup>	40 / 100 / 1150 <sup>5)</sup>
FEM 2/A	FEM 2/A	FEM 2/A
840	840	840
316 / 773	316 / 773	316 / 773
855 / 1055 <sup>17)</sup>	855 / 1055 <sup>17)</sup>	855 / 1055 <sup>17)</sup>
30 <sup>3)</sup>	30 <sup>3)</sup>	30 <sup>3)</sup>
2688 / 3027 <sup>4)</sup>		
2622 / 2961 <sup>2)4)</sup> [2955 <sup>9)</sup> ]		
1856 / 2195 <sup>2)4)</sup> [2189 <sup>9)</sup> ]	2231 <sup>2)</sup>	2231 <sup>2)</sup>
6.0 / 6.0 <sup>10)</sup> 8.5 / 8.5 <sup>11)</sup>	8.5 / 8.5	8.5 / 8.5
0.15 / 0.24	0.15 / 0.24	0.15 / 0.24
0.33 / 0.30	0.33 / 0.30	0.33 / 0.30
6.1 / 6.1	6.1 / 6.1	6.1 / 6.1
6.3 / 5.3 <sup>13)</sup>	6.3 / 5.3 <sup>13)</sup>	6.3 / 5.3 <sup>13)</sup>
Eléctricos <sup>12)</sup>	Eléctricos <sup>12)</sup>	Eléctricos <sup>12)</sup>
2.4	2.4	2.4
3.0 <sup>15)</sup>	3.0 <sup>15)</sup>	3.0 <sup>15)</sup>
24 / 270-400	24 / 270-400	24 / 270-400
285-350	285-350	285-350
0.72 <sup>16)</sup>	0.72 <sup>16)</sup>	0.72 <sup>16)</sup>
AC	AC	AC
<-70	<-70	<-70
Consulte el manual de instrucciones	Consulte el manual de instrucciones	Consulte el manual de instrucciones
Consulte el manual de instrucciones	Consulte el manual de instrucciones	Consulte el manual de instrucciones



- 1) 500-1230 mm o alt. 600 mm en los modelos de vía ancha
- 2) con un valor de x=800 mm
- 3) ruedas tipo bogie (tándem)
- 4) subir/bajar plataforma
- 5) longitud variable 800-1600, en los modelos de vía ancha 800-1400
- 6) anchura de horquillas variable: 550-660
- 7) deriva de b5 y e
- 8) con dirección asistida pivotante
- 9) con tejadillo protector
- 10) sin barras de protección laterales
- 11) con barras de protección laterales
- 12) incluye freno de estacionamiento
- 13) Varía según la configuración
- 14) Para l1/2 con tejadillo protector, añadir +350 mm a la plataforma elevada
- 15) 12 % de factor de servicio
- 16) Varía según la configuración y el patrón de uso real
- 17) Hay dos patas de vía ancha/apoyo estándar disponibles para elegir (ref. b1/b4)



NSV/NSF12N3(R)(S)				
Tipo de mástil	h3 + h13	h1	h4	h2+h13
Estrecho	mm	mm	mm	mm
Doble con mástil de visión clara (TV)	2690	1857	3120	159
	2990	2007	3420	159
	3290	2157	3720	159
	3590	2307	4020	159
	4190	2607	4620	159
Doble con visión clara y elevación libre completa (TFV)	2690	1857	3120	1389
	2990	2007	3420	1539
	3290	2157	3720	1689
	3590	2307	4020	1839
	4190	2607	4620	2139

NSV/NSF12N3I(R)(S)				
Tipo de mástil	h3 + h13	h1	h4	h2+h13
Elevación inicial	mm	mm	mm	mm
Doble con mástil de visión clara (TV)	2690	1862	3125	163
	2990	2012	3425	163
	3290	2162	3725	163
	3590	2312	4025	163
	4190	2612	4625	163
Doble con visión clara y elevación libre completa (TFV)	2690	1862	3125	1393
	2990	2012	3425	1543
	3290	2162	3725	1693
	3590	2312	4025	1843
	4190	2612	4625	2143

## Características y capacidad del mástil

TV/DS	Doble con mástil de visión clara.
TFV/DEV	Doble con visión clara y elevación libre completa
DTFV/TRE	Triple con visión clara y elevación libre completa
WTFV / WTREV	Triplex de vía ancha con visión clara y elevación libre completa
h3+h13	Altura de elevación (horquilla)
h1	Altura con mástil bajado
h4	Altura con mástil elevado
h2+h13	Elevación libre completa

NSV/NSF16N3(R)(S)				
Tipo de mástil	h3 + h13	h1	h4	h2+h13
Estrecho	mm	mm	mm	mm
Doble con visión clara y elevación libre completa (TFV)	2900	2000	3405	1499
	3200	2150	3705	1649
	3600	2350	4105	1849
	3800	2450	4305	1949
	4200	2650	4705	2149
Triple con visión clara y elevación libre completa (DTFV)	4350	2000	4882	1519
	4800	2150	5332	1669
	5400	2350	5932	1869

NSV/NSF16N3I(R)(S)				
Tipo de mástil	h3 + h13	h1	h4	h2+h13
Elevación inicial	mm	mm	mm	mm
Doble con visión clara y elevación libre completa (TFV)	2900	2005	3412	1503
	3200	2155	3712	1653
	3600	2355	4112	1853
	3800	2455	4312	1953
	4200	2655	4712	2153
Triple con visión clara y elevación libre completa (DTFV)	4350	2005	4889	1523
	4800	2155	5339	1673
	5400	2355	5939	1873



NSV/NSF16N3S(R)(S)				
Tipo de mástil	h3 + h13	h1	h4	h2+h13
Patas de vía ancha	mm	mm	mm	mm
Doble con visión clara y elevación libre completa (WTFV)	2900	2000	3410	1465
	3200	2150	3710	1615
	3600	2350	4110	1815
	3800	2450	4310	1915
	4200	2650	4710	2115



# BATERÍAS DE LITIO

## ¿HORA DE CAMBIAR?



La tecnología de baterías de iones de litio se encuentra disponible en las carretillas de almacén y contrapesadas eléctricas Cat®. Las baterías de plomo-ácido, si bien siguen siendo una opción popular entre nuestros clientes y tienen mucho que ofrecer, presentan distintos retos que ya han superado las baterías de iones de litio.

Probablemente una de las mejoras más destacadas al cambiar a baterías de ion-litio sea la carga de oportunidad. En lugar de cambiar las baterías entre un turno y otro, puede enchufarlas en un cargador rápido durante breves pausas y usar la misma batería ininterrumpidamente. Esta, junto con otras mejoras de eficiencia y ventajas medioambientales y de seguridad, las convierte en una alternativa muy interesante.



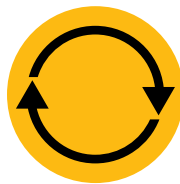
VIDA ÚTIL  
MÁS LARGA



MAYOR  
EFICIENCIA



TIEMPO DE  
FUNCIONAMIENTO  
MÁS LARGO



ALTO  
RENDIMIENTO  
UNIFORME



CARGA NORMAL  
MENOS TIEMPO



NO ES NECESARIO  
CAMBIAR LA BATERÍA



SIN  
MANTENIMIENTO  
DIARIO



PROTECCIÓN  
INTEGRADA

### Ventajas de la batería de ion-litio frente a las de plomo-ácido

La tecnología de iones de litio es una inversión que debe evaluarse teniendo en cuenta el ahorro continuado que se consigue en términos de energía, equipos, mano de obra y tiempos de inactividad.

- **Vida útil más larga:** entre 2 y 4 veces la vida útil de una batería de plomo-ácido; reduce la inversión global en la batería
- **Mayor eficiencia:** las pérdidas de energía durante la carga y descarga disminuyen hasta un 30%, reduciendo el consumo de electricidad
- **Tiempo de funcionamiento más largo:** gracias al rendimiento más eficaz de la batería y al uso de cargas de oportunidad que se puede realizar en cualquier momento sin dañar la batería o reducir la duración
- **Alto rendimiento uniforme:** con una curva de tensión más constante, mantiene una mayor productividad de la carretilla, incluso hacia el final del turno
- **Carga más rápida:** permite realizar una carga completa en tan solo 1 hora con los cargadores más rápidos
- **No es necesario cambiar de batería:** las cargas rápidas y de oportunidad, 15 minutos para varias horas de autonomía adicionales, permiten el funcionamiento continuo con una sola batería y reducen al mínimo la necesidad de comprar, almacenar y mantener repuestos
- **Sin mantenimiento diario:** la batería permanece a bordo de la carretilla durante la carga y no es necesario el rellenado con agua ni comprobar el nivel de electrolito
- **Sin gas,** ni vertidos de ácido, evita los costes operativos, de espacio y equipos que supone una sala de baterías y un sistema de ventilación
- **Protección integrada:** el sistema inteligente de gestión de la batería (BMS) impide automáticamente una excesiva descarga, carga, tensión y temperatura, además de eliminar prácticamente el mal uso

También están disponibles baterías y cargadores con diferentes capacidades. Su concesionario determinará cuál es la mejor combinación para sus necesidades. Para su tranquilidad, solicite información a su distribuidor sobre la garantía opcional de 5 años, sujeta a revisiones anuales.

[info@catlifttruck.com](mailto:info@catlifttruck.com) | [www.catlifttruck.com](http://www.catlifttruck.com)

WSSC2405(11/23) © 2023 MLE B.V. (número de registro 33274459). Reservados todos los derechos. CAT, CATERPILLAR, LET'S DO THE WORK, sus respectivos logotipos, el color "Caterpillar Corporate Yellow", la imagen comercial de "Power Edge" y de Cat "Modern Hex", así como la identidad corporativa y de producto utilizadas en la presente, son marcas registradas de Caterpillar y no pueden utilizarse sin autorización.

NOTA: Las especificaciones de rendimiento pueden variar en función de tolerancias de fabricación estándar, estado del vehículo, tipos de neumáticos, estado de suelos o superficies, aplicaciones o entornos de trabajo. Es posible que las carretillas se muestren con opciones que no son de serie. Los requisitos de rendimiento específicos y las configuraciones disponibles localmente deberán tratarse con el distribuidor de carretillas elevadoras Cat. Cat Lift Trucks mantiene una política de desarrollo de productos constante. Por esa razón, algunos materiales, opciones y especificaciones pueden cambiar sin previo aviso.



DOWNLOAD  
BROCHURE



WATCH  
VIDEOS



DOWNLOAD  
OUR APP

