

EQ Line

LITHION
BATTERY TECHNOLOGY



ESPECIFICACIONES DE LAS EQ LINE

**TRACTORES DE ARRASTRE
DE CONDUCTOR SENTADO**

36/48 V, 3,0 - 6,0 TONELADAS

NTS300

NTS600

CARGADORES RESISTENTES

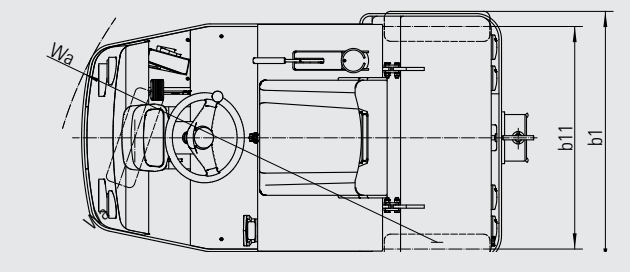
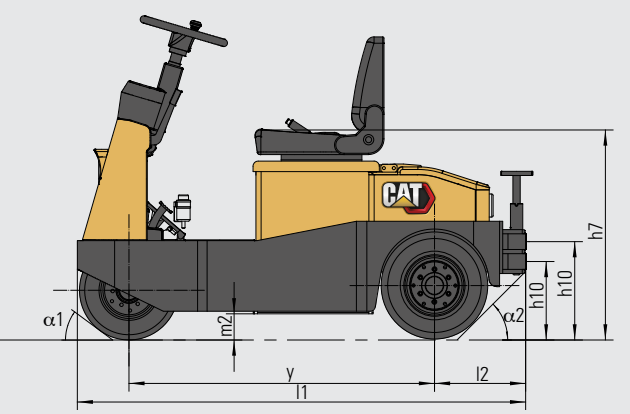
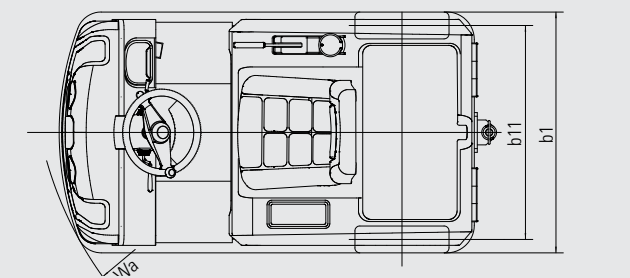
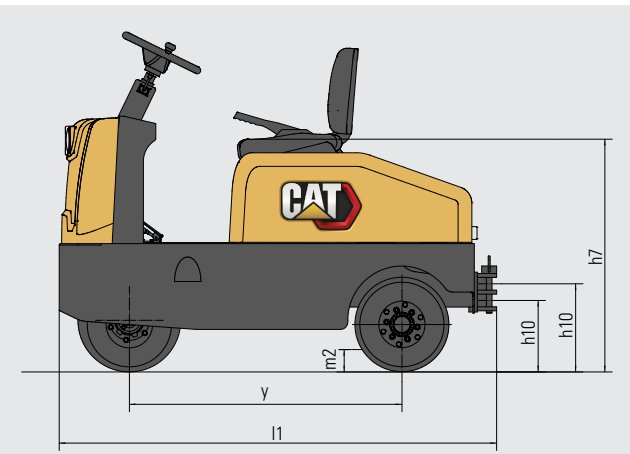
**LARGAS DISTANCIAS, CARGAS PESADAS,
CONDICIONES ADVERSAS... ¡NINGÚN PROBLEMA!**

Estas pequeñas pero potentes carretillas pueden transportar rápidamente cargas de hasta 3,0 o 6,0 toneladas. También son resistentes; las hemos fabricamos para afrontar condiciones exteriores e interiores, así como los golpes y caídas típicos de cualquier entorno laboral ajetreado. Además, ofrecen a sus conductores comodidad durante todo el día, kilómetro tras kilómetro.

CAT[®]

| Características | | | |
|----------------------|---|-----|--------|
| 1.1 | Fabricante | | |
| 1.2 | Designación del modelo del fabricante | | |
| 1.3 | Fuente de potencia | | |
| 1.4 | Tipo de operador | | |
| 1.5 | Capacidad de carga | Q | (kg) |
| 1.7 | Tracción a la barra de tiro | F | (N) |
| 1.9 | Longitud del chasis | y | (mm) |
| Peso | | | |
| 2.1b | Peso de la carretilla sin carga, con el peso máximo de la batería | | kg |
| 2.2 | Cargas por eje con carga nominal y peso máximo de la batería, lado carga/motriz | | kg |
| 2.3 | Cargas por eje sin carga y con peso máximo de la batería, lado carga/motriz | | kg |
| Ruedas, grupo motriz | | | |
| 3.1 | Neumáticos: PT=Power Thane, Vul=Vulkollan, P=Polyurethane, N=Nylon, R=caucho rueda de carga/motriz | | |
| 3.2 | Dimensiones del neumático, lado motriz | | (mm) |
| 3.3 | Dimensiones del neumático, lado de carga | | (mm) |
| 3.5 | Numero de ruedas, lado carga/motriz (x = motrices) | | |
| 3.7 | Distancia entre centros de ruedas, lado de carga | b11 | (mm) |
| Dimensiones | | | |
| 4.8 | Altura hasta el asiento/plataforma | h7 | (mm) |
| 4.12 | Altura del acople para arrastre | h10 | (mm) |
| 4.19 | Longitud total | l1 | (mm) |
| 4.21 | Anchura total | b1 | (mm) |
| 4.32 | Distancia al suelo en el centro de la longitud del chasis (horquillas bajadas) | m2 | (mm) |
| 4.35 | Radio de giro | Wa | (mm) |
| Rendimiento | | | |
| 5.1 | Velocidad de desplazamiento, con/sin carga | | km / h |
| 5.7 | Capacidad de superación de pendientes, con/sin carga | | m / s |
| 5.10 | Freno de servicio | | m / s |
| Motores eléctricos | | | |
| 6.1 | Capacidad del motor de tracción (60 min. en ciclo corto) | | kW |
| 6.4 | Batería, voltaje/capacidad nominal después de 5 horas de descarga | | V / Ah |
| 6.5 | Batería, peso | | kg |
| Varios | | | |
| 8.1 | Tipo de control de tracción | | |
| 10.7 | Nivel sonoro al oído del conductor según EN 12 053:2001 y EN ISO 4871, LpAz en el puesto de trabajo | | dB (A) |
| 10.7.2 | Vibración corporal (EN 13 059:2002) | | |
| 10.7.3 | Vibración de la mano (EN 13 059:2002) | | |

| | Cat Lift Trucks NTS30Q | Cat Lift Trucks NTS60Q |
|---------|-------------------------------------|-------------------------------------|
| Batería | Batería | Batería |
| Sentado | Sentado | Sentado |
| | 3000 | 6000 |
| | 750 / 75 | 1500 / 150 |
| | 1055 | 1280 |
| | | |
| | 780 | 1280 |
| | 310 | 830 |
| | 470 | 450 |
| | | |
| | R | R |
| | 15*4 1/2-8 | 15*4 1/2-8 |
| | 15*4 1/2-8 | 4.00 - 8 |
| | 1 / 2x | 1 / 2x |
| | 860 | 946 |
| | | |
| | 910 | 910 |
| | 280 / 350 | 280 / 350 |
| | 1720 | 1940 |
| | 968 | 1100 |
| | 90 | 100 |
| | 1490 | 1650 |
| | | |
| | 6.5 / 10 | 7 / 14 |
| | 8 / 10 | 6 / 15 |
| | Mecánicos/Hidráulicos | Mecánicos/Hidráulicos |
| | | |
| | 3 | 5 |
| | 36 / 250 | 48 / 350 |
| | 115 | 220 |
| | | |
| | Mecánicos/Hidráulicos | Mecánicos/Hidráulicos |
| | 68 | 68 |
| | Consulte el manual de instrucciones | Consulte el manual de instrucciones |
| | Consulte el manual de instrucciones | Consulte el manual de instrucciones |



NTS30Q



NTS60Q

EQLine

CALIDAD CAT LIFT TRUCKS, INCLUSO PARA LOS TRABAJOS MÁS PEQUEÑOS

Nuestras carretillas de almacén EQ Line tienen todo lo que necesitas para entrar en el mundo de la manipulación de materiales de forma fiable: incluye una construcción robusta, un mantenimiento sencillo, características de eficiencia energética, un rendimiento sólido, un uso intuitivo y seguro. Una línea de productos para aplicaciones ligeras. Si eso es lo que necesita para llevar a cabo su trabajo, EQ line es la elección ideal.

El diseño y la construcción robustos de nuestras carretillas remolcadoras resisten los impactos físicos y el clima húmedo. Incluyen un capó de alta resistencia y protección de grado IP65 para la controladora de AC. La elevada distancia al suelo permite conducir sobre superficies difíciles y pendientes.

Su potente sistema de tracción y control de CA permite desplazar grandes cargas de remolque de forma rápida y suave. Disponible en capacidades de 3,0 o 6,0 toneladas. Además, la tecnología de Litio le permite disfrutar de una productividad prácticamente ininterrumpida.

Su cómoda conducción desde el asiento maximiza la productividad de su conductor, independientemente de la distancia a recorrer y de la duración del turno. La posición del volante es ajustable para minimizar el esfuerzo y la dirección asistida eléctrica opcional proporciona una comodidad aún mayor.

El sensor de presencia del operador, el cinturón de seguridad, las luces de trabajo y los intermitentes son algunas de las características de seguridad incluidas de serie, a las que se les puede añadir opciones como el sistema de frenado electromagnético, luces de advertencia adicionales y alarmas.



BAJO COSTE DE PROPIEDAD

- Su construcción robusta y de alta calidad garantiza un funcionamiento fiable durante una larga vida útil, con mínimas necesidades de mantenimiento y reparación.
- El capó de alta resistencia ofrece una sólida protección contra impactos y evita la entrada de agua en caso de lluvia ligera.
- La controladora de CA cuenta con protección de grado IP65 contra la entrada de agua y polvo.
- El motor de transmisión de CA ofrece una larga vida útil con necesidades de mantenimiento reducidas gracias a la eliminación de escobillas y conmutadores.
- El frenado regenerativo aumenta la autonomía de la batería al reciclar la energía y prolonga la vida útil de los componentes del freno.
- Las baterías de Litio ofrecen los máximos niveles de vida útil, eficiencia y autonomía sin necesidad de rellenarlas con agua ni de otro tipo de mantenimiento.
- El sistema de calentamiento de la batería optimiza la eficiencia en entornos fríos de hasta 1 °C.
- Solo se necesita un ordenador portátil, un programa y un cable para diagnosticar y localizar averías, lo que contribuye a reducir el tiempo de inactividad y a conservar la eficiencia de la máquina.
- La opción de acceso mediante código PIN evita usos no autorizados.

PRODUCTIVIDAD INIGUALABLE

- El motor de tracción y la controladora de CA ofrecen un funcionamiento rápido, suave y de gran potencia.
- Los pasadores de remolque de liberación rápida simplifican y agilizan el bloqueo y desbloqueo del gancho de remolque.
- La elevada distancia al suelo permite circular sin problemas por superficies irregulares y rampas, tanto en exteriores como en interiores.
- Las baterías de Litio de gran capacidad proporcionan un potente rendimiento y una larga autonomía entre cargas (36 V/250 Ah para el modelo de 3,0 toneladas; 48 V/350 Ah para el modelo de 6,0 toneladas).
- La tecnología de Litio permite trabajar de forma continua sin necesidad de sustituir la batería gracias a la carga rápida de oportunidad.
- Se suministra un cargador externo para recargar la batería cómodamente en una estación designada.

- El cambio lateral de la batería no requiere herramientas ni dispositivos adicionales y solo lleva 10 segundos.
- El indicador de descarga de la batería (BDI) y el contador de horas permiten programar de forma óptima la carga y el cambio de batería.
- La opción de neumáticos sin marcas reduce la necesidad de limpiar el suelo en tareas totalmente interiores.

SEGURIDAD Y ERGONOMÍA

- La cabina parcialmente cerrada (opcional) protege al conductor de la lluvia ligera.
- El volante ajustable garantiza una posición óptima para lograr el máximo confort y el mínimo esfuerzo.
- La dirección asistida eléctrica opcional permite conducir la carretilla casi sin esfuerzo.
- El cómodo asiento minimiza el cansancio y la fatiga del conductor en aplicaciones que implican grandes distancias y largos turnos de trabajo.
- Las opciones de accesorios para el asiento incluyen un clip para papel A4 y una bolsa de papel para mayor orden y comodidad.
- El sensor de presencia del operador impide el desplazamiento a menos que el operador esté correctamente sentado.
- El cinturón de seguridad se incluye de serie, y hay disponible una alarma sonora opcional para recordar al conductor que debe utilizarlo.
- El sistema de frenado electromagnético opcional aumenta el rendimiento de la frenada proporcionando una deceleración suave y constante.
- La iluminación LED de serie incluye luces de trabajo delanteras y traseras, además de intermitentes para mayor seguridad.
- Las opciones de punto azul en el suelo, luz destellante ámbar y alarma de marcha atrás avisan a los peatones y a otros operadores de carretillas de la presencia de la carretilla.
- Los retrovisores (opcionales) facilitan la visión panorámica.
- La composición química de la batería de Litio elimina el riesgo de fugas peligrosas de gas o ácido.

EQ LINE BATERÍAS DE LITIO

Nuestras carretillas de almacén EQ line vienen equipadas con tecnología de baterías de Litio (iones de litio).

Una gran ventaja de la tecnología Litio es que permite el uso de cargas de oportunidad: en lugar de cambiar de batería entre turnos, solo tiene que conectar la carretilla a un cargador rápido durante los descansos breves. Su empresa también disfrutará de otras ventajas en materia de eficiencia, medio ambiente y seguridad.



MAYOR VIDA ÚTIL

- De 3 a 4 veces mayor que la vida útil de las baterías de plomo-ácido; reduce la inversión total en baterías.



CARGA MÁS RÁPIDA

- Permite una carga completa en tan solo 1 hora con los cargadores más rápidos.



MÁS EFICIENCIA

- Las pérdidas de energía durante la carga y descarga son hasta un 30 % menores, por lo que se reduce el consumo eléctrico.



SIN NECESIDAD DE CAMBIAR DE BATERÍA

- Carga de oportunidad rápida: solo se necesitan 15 minutos para disponer de varias horas de autonomía adicional, lo que permite utilizar una sola batería y reducir al mínimo la necesidad de comprar, almacenar y mantener repuestos.



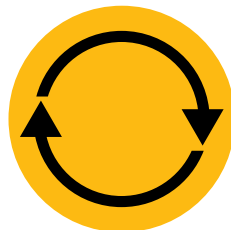
MAYOR DURACIÓN

- Gracias a un rendimiento más eficiente de la batería y al uso de cargas de oportunidad, que se pueden realizar en cualquier momento sin dañar la batería ni acortar su vida útil.



SIN MANTENIMIENTO DIARIO

- No es necesario extraer la batería de la carretilla para cargarla, rellenarla con agua ni comprobar el nivel de electrolitos.



ALTO RENDIMIENTO CONSTANTE

- Con una curva de tensión más constante para conservar el rendimiento de la carretilla incluso cuando la carga de la batería es baja.



PROTECCIÓN INCORPORADA

- El sistema inteligente de gestión de la batería (BMS) evita automáticamente el exceso de descarga, carga, tensión y temperatura, además de eliminar prácticamente cualquier uso indebido.

info@catliftruck.com | www.catliftruck.com

WSSC2450(02/24) © 2024 MLE B.V. (número de registro 33274459). Reservados todos los derechos. CAT, CATERPILLAR, LET'S DO THE WORK, sus respectivos logotipos, el color "Caterpillar Corporate Yellow", la imagen comercial de "Power Edge" y de Cat "Modern Hex", así como la identidad corporativa y de producto utilizadas en la presente, son marcas registradas de Caterpillar y no pueden utilizarse sin autorización.

NOTA: Las especificaciones de rendimiento pueden variar en función de tolerancias de fabricación estándar, estado del vehículo, tipos de neumáticos, estado de suelos o superficies, aplicaciones o entornos de trabajo. Es posible que las carretillas se muestren con opciones que no son de serie. Los requisitos de rendimiento específicos y las configuraciones disponibles localmente deberán tratarse con el distribuidor de carretillas elevadoras Cat. Cat Lift Trucks mantiene una política de desarrollo de productos constante. Por esa razón, algunos materiales, opciones y especificaciones pueden cambiar sin previo aviso.



WATCH
VIDEOS



DOWNLOAD
OUR APP

